

Neuere landtechnische Entwicklungen in der Rindviehhaltung

Von Prof. Dr. H. L. Wenner und Dr. H. Schön,
Institut für Landtechnik, Freising-Weihenstephan

Der technische Fortschritt der letzten 20 Jahre hat wesentlich dazu beigetragen, daß auch in der landwirtschaftlichen Produktion eine erhebliche Verbesserung der Einkommenslage erzielt werden konnte. Allerdings sind große Unterschiede zwischen den einzelnen Betriebszweigen zu verzeichnen. Während in der pflanzlichen Produktion mit Hilfe moderner landtechnischer Lösungen der Anschluß an hohe Einkommenserwartungen leichter erreicht werden kann, blieb die technische Entwicklung im Bereich der tierischen Produktion zurück. Das gilt besonders für die Rindviehhaltung, die nach wie vor ungelöste technische Probleme aufweist. Dabei kann die Landtechnik für die Rindviehmast oder die Aufzucht bei entsprechend großen Einheiten noch günstige Verfahren bereitstellen; erhebliche Schwierigkeiten sind jedoch bei der Milchviehhaltung zu erwarten, einem Betriebszweig, der etwa 40% der gesamten Einkünfte der westdeutschen Landwirtschaft liefert.

Auf Grund dieser überragenden Bedeutung der Milchviehhaltung ergibt sich die sorgenvolle Frage, welche Chancen überhaupt für die Zukunft bestehen und welchen Beitrag die Landtechnik für eine wesentliche Verbesserung der Kuhhaltung leisten kann. Eine solche Fragestellung läßt sich jedoch erst dann erörtern, wenn zunächst die Voraussetzungen für die zukünftige Weiterentwicklung des Betriebszweiges Milchviehhaltung skizziert werden.

Zweifellos wird auch in der Milchviehhaltung als starke Triebfeder für technische Weiterentwicklungen der steigende Einkommensanspruch maßgebend sein, und es ist letztlich Sinn und Aufgabe der Technik, dies zu ermöglichen. Geht man vom augenblicklichen Stand der Einkommensverhältnisse aus, so wird bis etwa 1980 eine Verdoppelung der Einkommen auch in der Landwirtschaft gefordert, wie aus verschiedenen Prognosen hervorgeht. Das bedeutet aber, daß in Zukunft gewaltige Anforderungen an entsprechend leistungsfähige Arbeitsverfahren auch in der Innenwirtschaft gestellt werden müssen. Denn bei der Annahme, daß die Produktpreise nur geringen Veränderungen unterliegen werden, läßt sich eine Steigerung der Einkommen vorrangig durch eine Ausweitung des Produktionsumfanges je Arbeitskraft erreichen. Für die landtechnische Aufgabenstellung ist es deshalb erforderlich, das in Zukunft notwendige Produktionsvolumen je Arbeitskraft zu kennen, um die Anforderungen an künftige Arbeitsverfahren zu fixieren. Hierbei dürfte es genügen, wenn stark vereinfachte Modellrechnungen unterstellt werden, die betriebswirtschaftlich fundierte Untersuchungen nicht

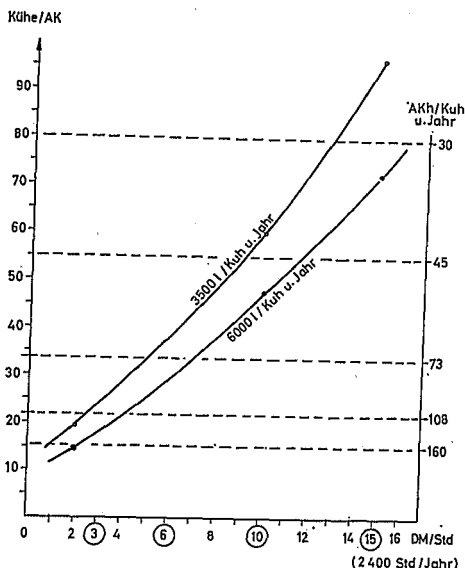


Abb. 1:
Erforderliches Arbeitsvolumen einer AK bei verschiedenen Einkommensansprüchen und unterschiedlicher Produktionsleistung (Milchvieh ohne Nachzucht; 2400 Std/AK und Jahr; vereinfachte Modellrechnung)

ersetzen können. Deshalb soll und kann eine Betrachtung dieser Art keinen Anhaltspunkt für die einzelbetriebliche Organisation liefern, noch die Frage klären, ob das erforderliche Produktionsvolumen vom Einzelbetrieb oder anderen Betriebsorganisationen erreicht werden kann. Mit diesen Einschränkungen zeigt sich bei heute üblichen Unterstellungen und bei verschiedenen Einkommensansprüchen das in Abb. 1 wiedergegebene Bild.

Für einen Einkommensanspruch von etwa 3 DM/Std. genügt ein Produktionsumfang von etwa 22 Kühen, die ausschließlich von einer AK betreut werden; dazu sind bei der Milchviehhaltung ohne Nachzucht Arbeitsverfahren von 108 AKh/Kuh und Jahr ausreichend. In dieser Situation befindet sich noch ein Großteil unserer milchviehhaltenden Betriebe.

Werden jedoch schon heute 6 DM/Std. angestrebt, dann muß diese Arbeitskraft etwa 35 Kühe betreuen können, falls man eine verkaufte Milchmenge von 3500 l/Kuh und Jahr unterstellen kann. In diesem Fall darf ein Arbeitszeitbedarf von 73 AKh/Kuh und Jahr nicht überschritten werden. Die Zahl der zu haltenden Kühe kann übrigens bei gleichen Einkommenserwartungen reduziert werden, wenn die Milchleistung/Kuh entsprechend zunimmt, eine Maßnahme, die besonders im Hinblick auf die Kapitalbelastung des Betriebes sehr wirkungsvoll ist. In diesem Beispiel bei 6 DM/Std. würden bei 6000 kg Milch/Kuh und Jahr bereits 28 Kühe/AK genügen, gegenüber sonst 35 Kühen.

Alle Planungen — besonders im Bereich der Milchviehhaltung — müssen jedoch wegen der relativ langfristigen Festlegung von Gebäudekapital noch weiter in die Zukunft gerichtet werden. Ein Einkommen von 10 DM/Std. in der Milchviehhaltung erfordert ein Arbeitsvolumen von etwa 55 bis 60 Kühe/AK, wofür nicht mehr als 45 AKh/Kuh und Jahr aufgewendet werden dürfen. Bei sehr hoher Milchleistung genügen 47 Tiere je AK. Im übrigen handelt es sich

in diesem Bereich um heutige Lohnarbeitsbetriebe, die 10 DM/Std. also bei 2400 Std./Jahr 24 000,— DM im Jahr für ihren Melker ausgeben müssen und folglich keine eigene Rendite mehr erzielen können.

Schließlich verlangt ein Einkommensanspruch von 15 DM/Std. — wie er von namhaften Agrarökonomen für die nächsten 10 bis 15 Jahre als notwendig erwartet wird — etwa 80 Kühe/AK mit einem minimalen Arbeitsaufwand von 30 AKh/Kuh und Jahr. Diese Zielvorstellung muß man sich vor Augen halten, wenn an Planungen im Bereich der Milchviehhaltung gedacht wird; denn gerade hier werden Investitionen getätigt, die einige Jahrzehnte genützt werden müssen.

Auf Grund dieser geschilderten Zusammenhänge lassen sich drei Problemkreise für die weitere Entwicklung landtechnischer Verfahren in der Milchproduktion ableiten, auf die in den nachfolgenden Ausführungen näher eingegangen werden soll.

1. Die Anforderungen an die Arbeitsverfahren der Milchviehhaltung werden gegenüber der augenblicklichen Situation zwangsläufig gewaltig steigen. Und in keinem anderen Betriebszweig der landwirtschaftlichen Produktion wie in der Kuhhaltung muß sich infolge der schlechten Ausgangssituation ein Umschwung und eine stark dynamische Entwicklung einstellen, die es erlauben, den Produktionsumfang der Arbeitskraft, also die Zahl der Kühe je Arbeitskraft, erheblich zu steigern.

2. Nicht nur die Zahl der Tiereinheiten je Arbeitskraft, sondern auch die jeweilige Tierleistung ist in Zukunft für das Produktionsvolumen und die Einkommensverhältnisse mit maßgebend. Das bedeutet, daß solche landtechnischen Arbeitsverfahren und technisierten Produktionsprozesse im Vordergrund stehen müssen, welche die volle Ausschöpfung der tierischen Leistung ermöglichen. In diesem Zusammenhang sollen hohe Produktionsleistungen nicht wie in früheren Jahren dazu dienen, die Eigenversorgung zu verbessern, sondern es bietet sich hier die Chance, ohne langfristige Investitionen die Arbeitsproduktivität zu steigern.

3. Die Ausweitung des Arbeitsvolumens je Arbeitskraft wirft aber nicht nur arbeitswirtschaftliche Probleme auf, sondern führt mit Sicherheit zu ernsthaftem Problemen bei der Kapitalbeschaffung. Während unseren Betrieben bisher durch eine Aufstockung um nur wenige Tiere bereits erhebliche Anstrengungen abverlangt wurden, wird die künftige, wesentlich expansivere Entwicklung um ein Vielfaches höhere Kapitalanforderungen für Herdenaufstockung, neue Stallplätze und zugehörige Mechanisierung stellen. Für diesen Aufstockungsprozeß muß es eine vornehmliche Aufgabe der Landtechnik sein, solche Haltings- und Arbeitsverfahren zu entwickeln, die sich stufenweise ausbauen lassen und nur jeweils bescheidene Kapitalmengen erfordern.

In dieser Reihenfolge der Problemstellungen sollen nun einige neuere landtechnische Entwicklungen für die Rinderhaltung besprochen werden, an deren Lösung die Landtechnik Weihenstephan maßgeblich beteiligt war.

1. Maßnahmen zur Steigerung der Arbeitsleistung

Zunächst ist hier die Frage zu klären, in welchem Umfang die bisher gebräuchlichen Arbeitsverfahren die eingangs skizzierten Anforderungen an Arbeits-

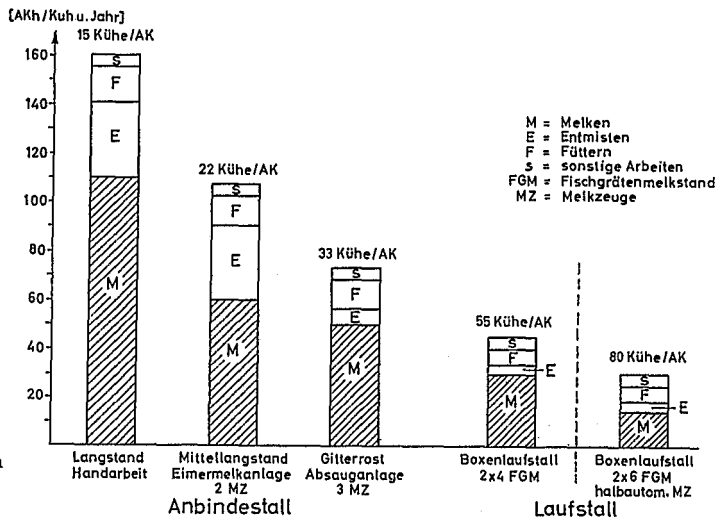


Abb. 2: Arbeitszeitbedarf und mögliches Arbeitszeitvolumen einer AK bei verschiedenen Verfahren der Milchviehhaltung

produktivität und mögliches Arbeitsvolumen entsprechen, bzw. wo die größten Engpässe auftreten (Abb. 2).

Als Ausgangspunkt dieser Betrachtung soll die Handarbeitsstufe in der Milchviehhaltung gewählt werden. Hierbei sind je Kuh etwa 160 Std./Jahr aufzuwenden, so daß eine Arbeitskraft bei 2400 Std. jährl. Arbeitszeit lediglich etwa 15 Kühe betreuen kann. In diesem Verfahrenvergleich wurde zudem unterstellt, daß die Arbeitskraft ausschließlich für die Kuhhaltung ohne Nachzucht tätig und durch die Futterernte nicht belastet ist. Auffallend hoch ist bereits bei der Handarbeitsstufe der Anteil der Melkarbeiten, die mehr als die Hälfte des gesamten Arbeitsbedarfes erfordern. Wird für diese Arbeiten eine Eiermelkanlage mit zwei Melkzeugen eingesetzt, vermindert sich der Arbeitsbedarf je Kuh auf etwa 108 Std./Jahr, was einem möglichen Arbeitsvolumen von 22 Tieren entspricht. Bei dieser Produktionsleistung kann ein Lohn von etwa 3 DM/Std. erzielt werden.

In einem weiteren Verfahren sind eine Rohrmelkanlage mit drei Melkzeugen, strohlose Gitterrostaufstallung und eine mechanisierte Silagefütterung vorgesehen. Dies entspricht der derzeit höchsten Mechanisierungsstufe des Anbindestalles, und hier kann der Arbeitsbedarf auf etwa 80 Std./Jahr reduziert werden. Eine Arbeitskraft ist folglich in der Lage, bei ausschließlicher Milchviehhaltung 33 Kühe zu betreuen und ein Arbeitseinkommen von 6 DM/Std. zu erzielen. Dies entspricht in etwa unseren heutigen durchschnittlichen Einkommenserwartungen. Damit dürfte aber auch die Grenze arbeitswirtschaftlicher Verbesserungen im Anbindestall erreicht sein, allein wegen der bei dieser Stallform nicht mehr wesentlich zu reduzierenden Melkarbeiten.

Erst im Laufstall mit größerem Fischgrätenmelkstand, vollmechanischer Entmüstungsanlage und arbeitssparenden Fütterungsverfahren genügen 45 AKh/Kuh und Jahr, so daß eine Arbeitskraft etwa 55 Kühe betreuen und bei durchschnittlicher Milchleistung einen Stundenlohn von etwa 10 DM erzielen kann. Auf lange Sicht muß jedoch mit einer weiteren Steigerung der Einkommensansprüche ge-

rechnet werden. Für einen Arbeitslohn von 15 DM/Std. beispielsweise müßte eine Arbeitskraft sogar 80 Kühe allein betreuen, ein Arbeitsvolumen, welches heute noch bei keinem bekannten Mechanisierungsverfahren annähernd realisiert werden kann.

Der Übergang zu dieser in Zukunft erforderlichen Produktionshöhe scheidet heute noch vor allem an dem hohen Arbeitszeitaufwand für die Melkarbeiten, die auch beim Laufstall etwa zwei Drittel der gesamten Stallarbeiten einnehmen. So entscheidet die Arbeitsgruppe Melken einschließlich der Vor- und Nacharbeiten über die weitere Ausdehnung der Arbeitsproduktivität im Kuhstall.

Neue Verfahren und neue technische Lösungen sind also in erster Linie unter dem Zwang der Arbeitszeiteinsparungen bei den Arbeiten für Milchgewinnung zu sehen. So stellt sich auch die Frage, ob selbst ein größerer Fischgrätenmelkstand den künftigen arbeitswirtschaftlichen Anforderungen gerecht werden kann, weil bei dieser Melkstandform absätzig mit einer Tiergruppe nach der anderen gearbeitet werden muß, und hier ein kontinuierlicher Arbeitsfluß noch nicht möglich ist. Eine Art „Fließarbeit“ ermöglicht in der Tat erst das Melkkarussell. Hier werden die Tiere an den Arbeitskräften vorbeigefahren. Inzwischen werden von der Industrie verschiedene technische Ausführungen von Karussellmelkständen angeboten, die sich in der Zahl der Buchten- und Melkzeuge, den eingesetzten Arbeitskräften und in ihrer Melkleistung unterscheiden (Abb. 3). Bei einem Vergleich dieser Karussellmelkstände mit dem größeren Fischgrätenmelk-

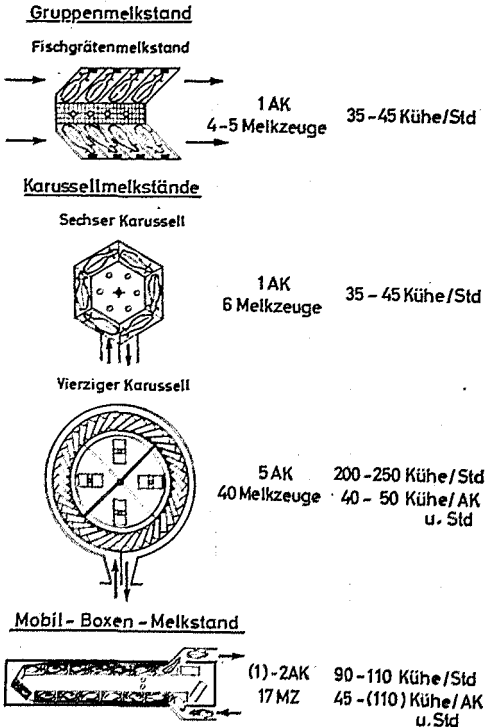


Abb. 3:
Verschiedene Formen von Großmelkständen

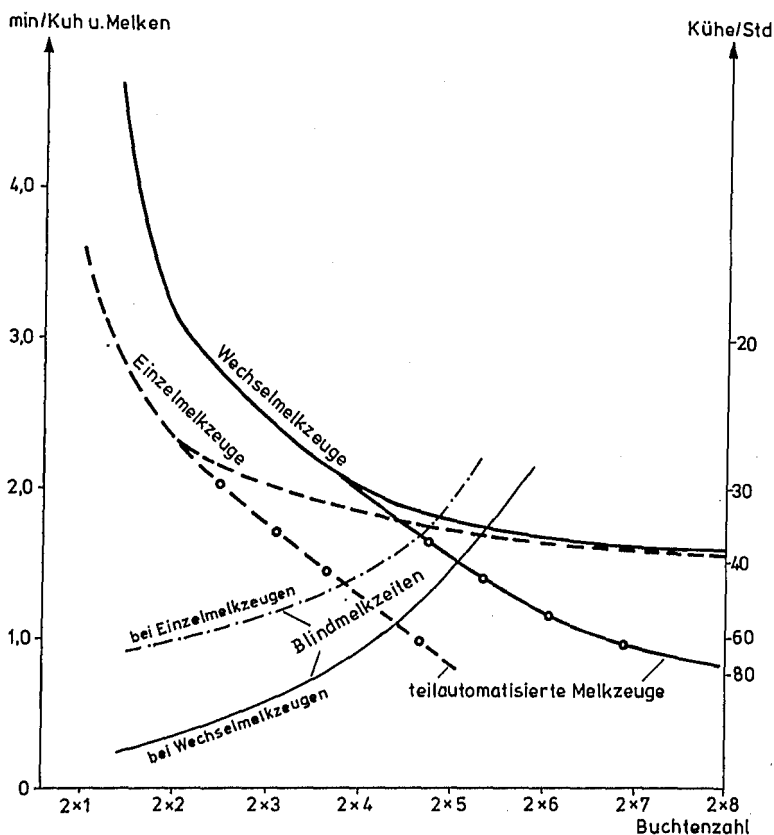


Abb. 4:
Arbeitszeitbedarf
und Blindmelk-
zeiten bei ver-
schiedenen Melk-
ständen mit
Wechsel- und
Einzelmelkzeugen
(nach PEN und
PERTSCH)

stand ergibt sich jedoch letztlich der interessante Zusammenhang, daß die stündlich von einer Arbeitskraft gemolkene Kühe nur unwesentlich voneinander abweichen, soweit bei allen Melkständen konventionelle Melkzeuge eingesetzt werden. Dies wird durch neuere Untersuchungen bestätigt, bei denen es sich zeigte, daß die Arbeitsleistung beim Melken weniger von der Melkstandform als von der Zahl der von einer Arbeitskraft ordnungsgemäß bedienten Melkzeuge abhängig ist (Abb. 4).

Bei Gruppenmelkständen wird für zwei gegenüberliegende Buchten meist nur ein Melkzeug vorgesehen (Wechselmelkzeug). Hier kann beim Einsatz von fünf Melkzeugen der Arbeitszeitbedarf je Kuh und Melken unter 1,5 min gesenkt werden. Dadurch können beispielsweise im 2x5 Fischgrätenmelkstand 40, unter günstigen Voraussetzungen sogar 45 Kühe in der Stunde gemolken werden. Eine weitere Steigerung der Melkzeugzahl bringt dagegen keine nennenswerten Arbeitszeiteinsparungen mehr. Allerdings steigen dann die Blindmelkzeiten in einem bedenklichen Maße an. Ähnliches gilt beim Einsatz von Einzelmelkzeugen. Ist für jede Bucht ein eigenes Melkzeug vorgesehen, so können im 2x3 Fischgrätenmelkstand etwa 30 bis höchstens 35 Kühe/Std. gemolken werden. Bei einer

weiteren Steigerung der Melkzeuge je AK treten aber auch hier Blindmelkzeiten in bedenklichem Umfang auf.

Eine weitere Steigerung der Melkzeugzahl über das genannte Maß hinaus führt nur dann zu arbeitswirtschaftlichen Verbesserungen, wenn auf die Nachmelkarbeiten verzichtet wird und gleichzeitig die Blindmelkzeiten eingeschränkt werden.

Auf Grund weltweiter Entwicklungen und auch eigener Arbeiten zeichnen sich in letzter Zeit Lösungen dieses Problems ab, die vor allem dazu führen, die Blindmelkzeiten einzuschränken. Als erster Schritt kann durch optische Signalgabe die Arbeitskraft besser als bisher auf das Milchflußende aufmerksam gemacht werden, eine Möglichkeit, die besonders im Anbindestall von Vorteil sein kann. Sofort nach Ende des Milchflusses kann der Melkvorgang aber auch automatisch unterbrochen werden, und die Arbeitskraft kann erst später nachmelken und die Melkzeuge abnehmen, wenn es dem optimalen Arbeitsablauf entspricht. Blindmelkzeiten werden so völlig ausgeschaltet. Die arbeitswirtschaftlich günstigste Lösung besteht jedoch zweifellos darin, wenn auf das Nachmelken verzichtet wird und nach Beendigung des Milchflusses nicht nur der Melkvorgang abgeschaltet, sondern auch die Melkzeuge abgenommen und zur Seite geschwenkt werden (Abb. 5).

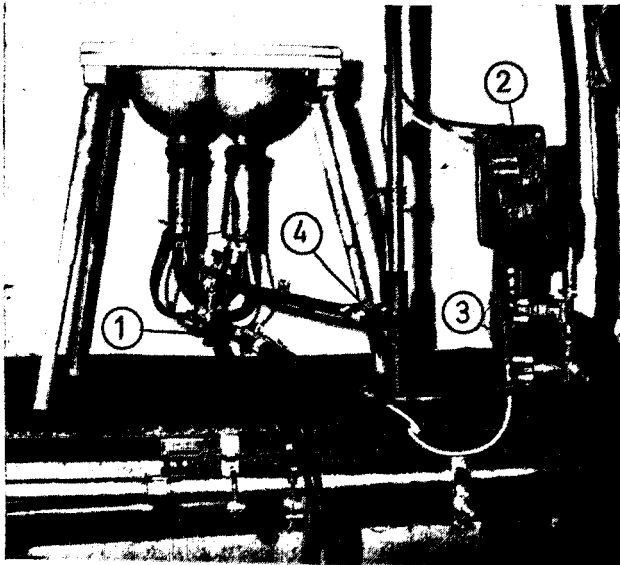


Abb. 5:
Funktionsmodell einer teil-
automatisierten Melkanlage.
1 = Impulsgeber; 2 = Schaltrelais;
3 = Abschaltvorrichtung für
Vakuum; 4 = Schwenkarm

Die Arbeitskraft braucht dann lediglich die Melkzeuge anzusetzen, so daß ein Melker zwischen 10 und 12 Melkzeuge gleichzeitig bedienen und überwachen und über 80 Kühe je Stunde melken kann. Dies gilt jedoch nur für den Melkstand, gleich ob es sich um einen Fischgrätenmelkstand oder ein Melkkarussell handelt. Beide Formen werden gleichmäßig von dieser Entwicklung profitieren, so daß große Unterschiede in der Arbeitsproduktivität zwischen den verschiedenen Großmelkständen kaum auftreten.

Bei all diesen Melkständen wird es also in absehbarer Zeit möglich sein, den Arbeitszeitbedarf beim Melken entscheidend zu reduzieren; dadurch wird dann eine Arbeitskraft in die Lage versetzt, bis zu 80 Kühe allein zu betreuen einschließlich der sonstigen Arbeitsbereiche. Die eingangs gestellten Forderungen nach kräftiger Ausdehnung des Arbeitsvolumens erscheinen daher realisierbar. Allerdings lassen sich diese Zielvorstellungen selbst bei höchster Mechanisierungsstufe nicht im Anbindestall verwirklichen. In Zukunft wird für größere Tierbestände ausschließlich die Laufstallhaltung in Frage kommen.

2. Maßnahmen zur Steigerung der tierischen Leistung

Die Frage stellt sich aber, ob auch die Laufstallhaltung den steigenden Leistungsanforderungen an unsere Tiere gerecht wird, oder ob eine individuelle Betreuung des Einzeltieres beibehalten werden muß, wie dies als Vorteil des Anbindestalles immer wieder hervorgehoben wird. In erster Linie handelt es sich um eine individuelle, gezielte Fütterung, um das volle Leistungspotential des Einzeltieres auszuschöpfen; denn hohe Tierleistungen hängen zunächst von der Fütterung ab. Es sollte deshalb das Ziel weiterer Entwicklungen sein, im Laufstall ähnlich günstige Fütterungsverfahren wie im Anbindestall anzuwenden.

Grundsätzlich muß im Laufstall zwischen der Einzeltier- und der Herdenfütterung unterschieden werden (Abb. 6). Bisher herrscht bei diesem Stallsystem

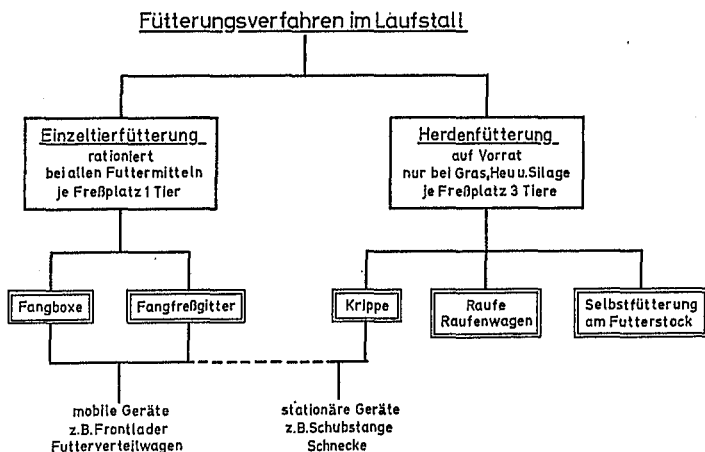


Abb. 6:
Übersicht über die ver-
schiedenen Arbeitsver-
fahren zur Futtevorlage
in Rinderlaufställen

allerdings die Herdenfütterung vor, bei der die wichtigsten Grundfutterarten Gras, Silage, Heu ohne Beschränkung auf Vorrat gereicht werden. Dazu genügt ein Freßplatz für drei Tiere, so daß die Fütterungseinrichtungen nur wenig Platz beanspruchen. Daher sind die Selbstfütterung am Futterstock, feste Vorratsraufen und mechanische Futterzubringer bei der Laufstallfütterung weit verbreitet. Als zusätzliche Lösung kam in letzter Zeit der Raufenwagen hinzu

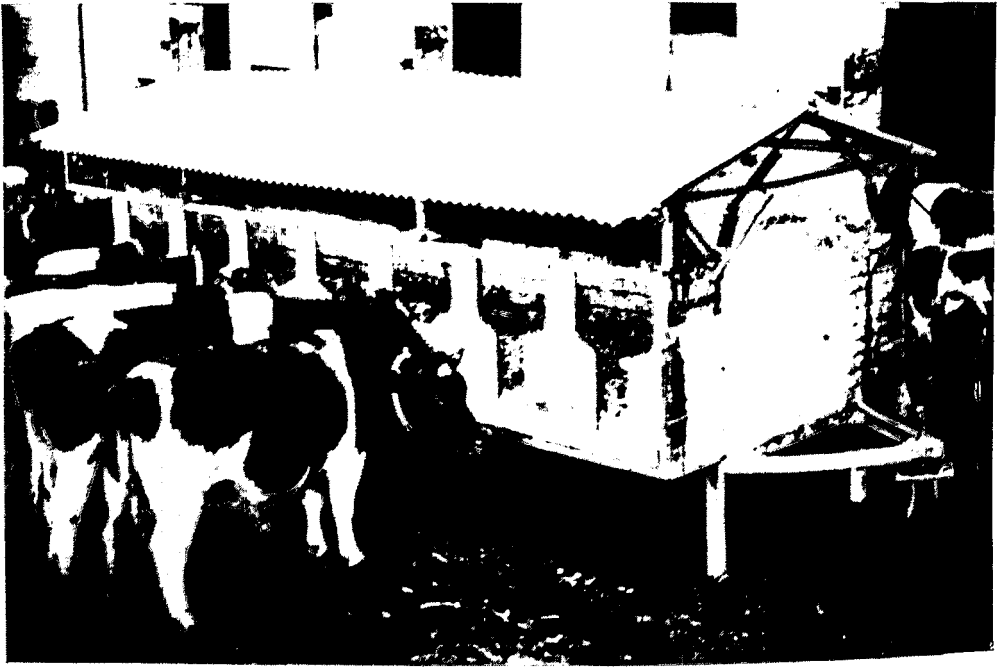


Abb. 7: Raufenwagen für das Füttern von Heu, Silage und Gras, ausreichend für etwa 40 Kühe. Zum Futterauffüllen wird das Dach aufgeklappt

(Abb. 7), der mit Frontlader oder Greifer am Futterlager gefüllt, mit dem Schleppler zum Stall gezogen und dort zur direkten Futterentnahme durch die Tiere abgestellt wird. Er eignet sich besonders bei größeren Entfernungen zwischen Futterlager und Stall zur billigen Mechanisierung der Futtervorlage. Alle Verfahren der Herdenfütterung befriedigen aber nur bei relativ einseitigen Futterrationen, die lediglich aus Heu und Silage bestehen und in Grünlandbetrieben üblich sind.

Demgegenüber können bei der Einzeltierfütterung alle Futtermittel rationiert und individuell jedem einzelnen Tier zugeteilt werden. Dies ist besonders für sehr schmackhafte und teils hochwertige Futterstoffe wichtig, die nicht auf Vorrat verabreicht werden können, wie Kraftfutter, Treber, Schnitzel, Futterrüben und gegebenenfalls auch Rübenblatt. Vielseitige Futterrationen aus diesen Futtermitteln sind vor allem in Ackerbaubetrieben üblich.

Voraussetzung für die Einzeltierfütterung aber ist, daß alle Tiere während der Futteraufnahme an Einzelfreßplätzen festgehalten werden. Das ist im Anbindestall immer der Fall, jedoch stehen auch im Laufstall inzwischen praktikable Lösungen für die Einzeltierfütterung zur Verfügung. So wurde — ausgehend vom Anbindestall — die Sperr- oder Fangboxe entwickelt, die das Einzeltier mit Ausnahme der Melkzeiten ständig in einer kombinierten Liege- und Freßboxe festhält. Hoher Kapitalaufwand und teilweise noch auftretende funktionelle Mängel beschränken aber vorerst noch eine weitere Verbreitung dieses Stall-

systems. Anders verhält es sich mit Fangfreßgittern, die in allen Laufstallsystemen eingebaut werden können und die lediglich die Tiere während des Fressens festhalten. Als recht günstige Lösung haben sich einfache Klappbügel über einem Spaltfreßgitter bewährt, die je nach Drehstellung folgende Funktionen übernehmen: Aussperren der Tiere während der Futterzubereitung; Einfangen und Festhalten jedes Einzeltieres während der Freizeit; freie Vorratsfütterung ohne Fixieren der Tiere am Freßplatz. Eine solche Fütterungseinrichtung kann auf den Laufhof (Abb. 8), in einem gesonderten Raum oder direkt in

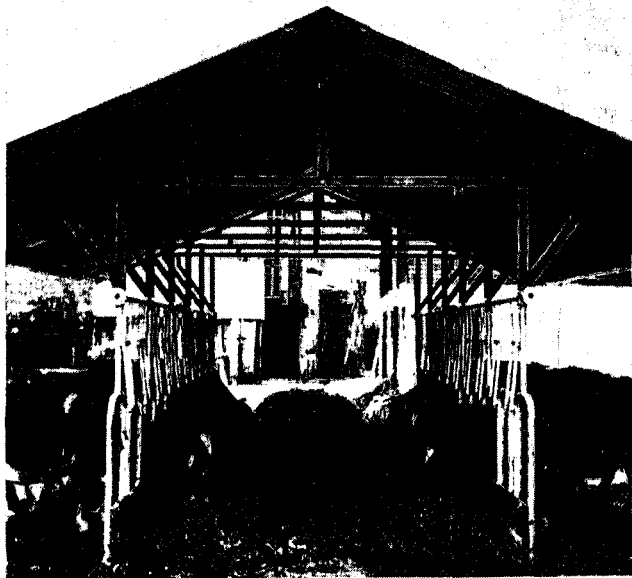


Abb. 8:
Fangfreßgitter zur Einzeltier-
fütterung auf dem Laufhof

den Liegebereich montiert werden. In allen Fällen ist nunmehr der bisherige Vorteil des Anbindestalles durch seine individuelle Fütterung des Einzeltieres auch im Laufstall zu verwirklichen — ein wichtiger Baustein zur Erzielung hoher Tierleistungen auch bei der Laufstallhaltung.

3. Maßnahmen zur Senkung des Kapitalbedarfes

Somit wird in Zukunft die Frage nach der zweckmäßigen Stallform weniger durch die Möglichkeit zur vollen Ausschöpfung der tierischen Leistung, sondern vielmehr durch die Höhe des erforderlichen Kapitalbedarfes entschieden.

Deshalb wird man bereits heute, verstärkt aber in Zukunft, die verschiedenen Stallsysteme mit ihrer zugehörigen Mechanisierung nach dem notwendigen Kapitalbedarf beurteilen müssen; denn das investierte Kapital entscheidet häufig über die Wirtschaftlichkeit des gesamten Betriebszweiges. Hier ergeben sich nun aber auch für landtechnische Folgerungen interessante Zusammenhänge und

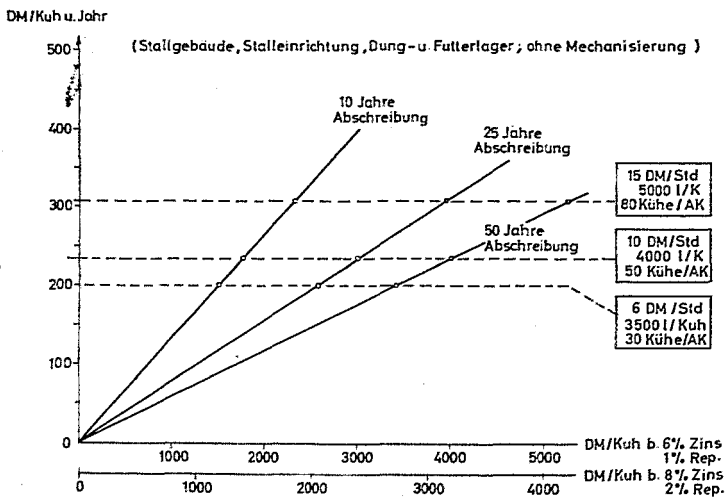


Abb. 9:
Gebäudekosten je Kuh
und Jahr bei unter-
schiedlicher Abschrei-
bung und Investitions-
höhe

Grenzen, die für einen wirtschaftlichen Kapitaleinsatz nicht überschritten werden dürfen (Abb. 9).

Wird in Anlehnung an die in Abb. 1 wiedergegebenen Beispielsberechnungen ein Arbeitsvolumen von 30 Kühen/AK und eine jährliche Milchleistung von 3500 l unterstellt, um einen Stundenlohn von 6 DM zu erzielen, dann dürfen jährliche Gebäudekosten von 200 DM/Kuh nicht überschritten werden. Unterstellt man nun eine Nutzung von 50 Jahren für die Gebäude, so können nicht mehr als 3400 DM/Kuh für Stallgebäude, Stalleinrichtungen, Dung- und Futterlager investiert werden. Eine Abschreibungsquote von 50 Jahren kann man jedoch heute bei Gebäuden nicht mehr unterstellen, da sie sehr schnell von moderneren Stallformen überholt werden. Bei Massivgebäuden dürfte deshalb heute eine 25-jährige Abschreibung realistischer sein. Hier müßten dann die Investitionen unter 2600 DM je Kuhplatz liegen, was jedoch bei den heutigen Baukosten fast unmöglich erscheint. Von Interesse aber ist, daß unter gleichen Bedingungen für ein Leichtgebäude mit zehn Jahren Abschreibung bis zu 1500 DM/Kuh aufgewendet werden dürfen. Vielleicht wird es in Zukunft leichter sein, mit Hilfe von Leichtbauhallen diese Grenze einzuhalten, als Massivgebäude unter 2600 DM/Kuhplatz zu erstellen.

Ähnliche Relationen ergeben sich in anderen Beispielen, wenn die in Zukunft zu erwartenden 50 bzw. 80 Kühe je Arbeitskraft unterstellt werden. Hier können etwas höhere Investitionen je Kuh noch wirtschaftlich tragbar sein, wenn gleichzeitig — wie ebenfalls angenommen — die verkaufte Jahresmilchmenge je Kuh erheblich steigt. In keinem Fall dürfte aber selbst bei einem Großstall die Investitionssumme von 4000 DM/Kuh bei 25jähriger Abschreibung bzw. von 2300 DM/Kuh bei 10jähriger Abschreibung überschritten werden.

Verschärft wird diese Situation in allen Fällen bei höheren Zinsen für das eingesetzte Baukapital. Das gleiche gilt bei höheren laufenden Reparaturen. So erniedrigt sich bei 8% Zins und 2% Reparatur die errechnete Investitionsgrenze beispielsweise von 3000 DM/Kuh auf 2300 DM/Kuh.

Die angestellten Modellrechnungen zeigen also sehr deutlich folgende Tendenzen: Durch den Zwang zu immer kürzeren Abschreibungen dürfen nur sehr bescheidene Kapitalmengen für die baulichen Anlagen investiert werden. Wird diese Grenze überschritten, führt dies zwangsläufig auch bei gesteigerter Arbeitsproduktivität zu einer empfindlichen Verminderung der Einkommenserwartungen. Deshalb sollten für kurzlebige Gebäude nach Möglichkeit nicht mehr als 1500 bis 2000 DM/Kuhplatz und bei massiven Gebäuden mit 25jähriger Abschreibung höchstens 2500 bis 3500 DM/Kuh investiert werden.

Diese ökonomisch vorgegebenen Grenzen werden in der Praxis bereits heute weit überschritten, und es stellt sich die Frage nach künftigen Maßnahmen und Wegen, um billigere Gebäude zu erreichen. Grundsätzlich muß dieses Problem nach zwei Richtungen hin untersucht werden:

1. niedrigere Investitionen durch entsprechende Stallsysteme und Stallformen;
2. billigere Bauausführungen der Gebäudehülle und der erforderlichen baulichen Anlagen.

Bereits bei den verschiedenen Stallsystemen für die Milchviehhaltung zeigen sich große Unterschiede in der überbauten Fläche und in der erforderlichen Wärmedämmung und damit auch im Bauaufwand, wie aus Abb. 10 hervorgeht.

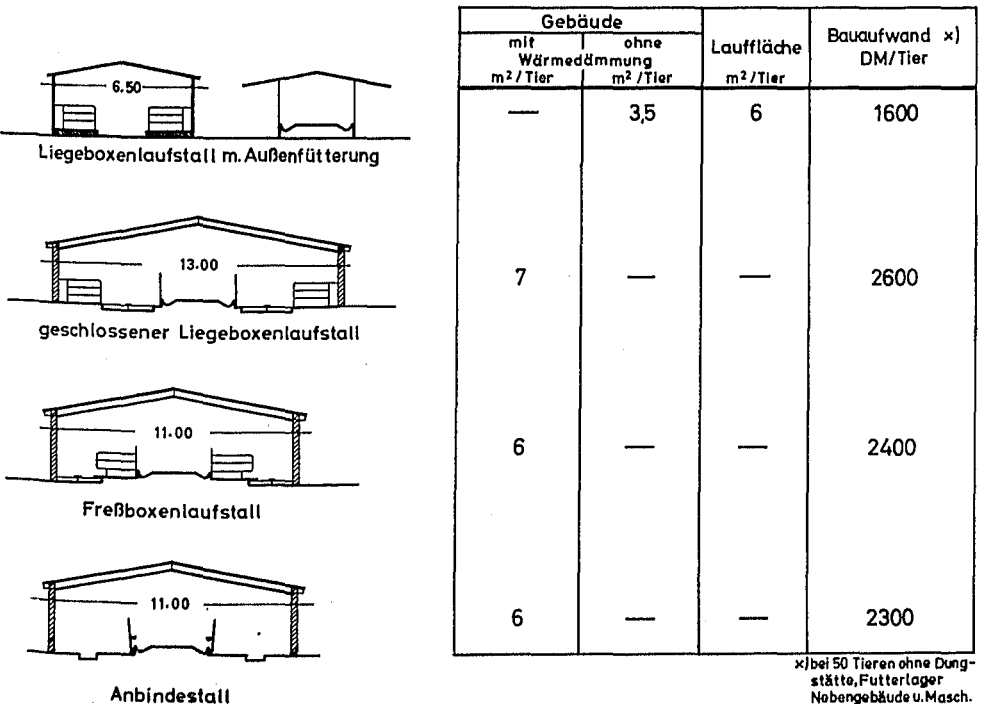


Abb. 10: Vergleich verschiedener Stallsysteme für Milchvieh in der überbauten Fläche und dem Bauaufwand

So erfordert der Anbindestall, der ein vollständig geschlossenes und isoliertes Gebäude verlangt, mittlere Bauaufwendungen. Der Einbau von Kombi- oder Freßboxen verschiedenster Ausführungen beansprucht bereits zwangsläufig höhere Aufwendungen, da zusätzlich ein gesonderter Melkstand erforderlich ist. Noch höhere Kapitalaufwendungen benötigt der geschlossene Liegeboxenlaufstall, der gegenüber dem Anbindestall ein um 2 m breiteres, ebenfalls wärme- gedämmtes Gebäude voraussetzt. So ist bei diesem Stallsystem das größte Volumen an wärmege dämmtem Stallraum je Kuh und daher auch der höchste Bauaufwand notwendig. Dagegen verlangt der Laufstall mit getrennten Funktionsbereichen nur einen geringen umbauten Raum je Tierplatz, der lediglich für den Liegebereich notwendig ist und auf Grund der dichten Belegung in normalen Klimalagen nicht isoliert werden braucht. Dadurch sind die Bauaufwendungen für dieses Stallsystem trotz der größeren Laufflächen sehr niedrig und unterschreiten die des Anbindestalles noch beträchtlich. Der Liegeboxenlaufstall mit getrennten Funktionsbereichen und Fütterung außerhalb der Liegehalle ist deshalb nach wie vor das kostengünstigste Stallsystem besonders auch im Hinblick auf größere Tierbestände.

Der Kapitalbedarf für Investitionen in der Milcherzeugung wird aber nicht nur von der Stallform, sondern in sehr großem Umfang auch von der Bauausführung bestimmt. Hier existieren außerordentlich große Spannen des Investitionsbedarfs vom massiven Gebäude in Einzelanfertigung über Gebäude aus vorgefertigten Teilen, der Gebäudeerstellung in Selbsthilfe bis hin zum Foliengebäude. Diese Stufen gelten nicht nur für die Stallhülle, sondern ebenso für Silobehälter und Dunglager (Abb. 11).

Die Unterschiede in den Gesamtinvestitionen je Kuhplatz können dabei erheblich schwanken zwischen dem herkömmlichen Massivbau in Einzelanfertigung und voll versetzbaren seriengefertigten Folienkonstruktionen. Sicherlich wird in Zukunft die höchste Investitionsstufe mehr und mehr ausscheiden, da eine Einzelanfertigung des Wirtschaftsgebäudes an Ort und Stelle durch Handwerker infolge rapide steigender Löhne unerschwinglich wird. Auf der anderen Seite liegen über dem Einsatz von Folienbauten teils widersprechende Erfahrungen vor, und es muß sicher noch viel Entwicklungsarbeit geleistet werden, bis eine generelle Empfehlung erfolgen kann. So wird der Schwerpunkt in naher Zukunft vorrangig bei der Verwendung vorgefertigter Serienteile und dem verstärkten Einsatz der handwerklichen Selbsthilfe liegen.

In diesem Zusammenhang verdienen bei Stallgebäuden neben vorgefertigten Stallgebäuden freitragende Starrahmenhallen für den Selbstbau besonderes Interesse. Ähnlich günstig könnte die Mastenbauweise abschneiden, die jedoch noch auf baupolizeiliche Schwierigkeiten stößt. Als Silobehälter haben sich inzwischen selbstgefertigte, billige Flachbehälter neben preiswerten Hochsilos aus Holz durchgesetzt. Aber auch Foliensilos gewinnen vor allem in Jahren mit Futterüberschüssen zunehmenden Anklang. Für die Flüssigmistlagerung wird ebenfalls der preiswerte halbhohe Behälter aus Holz oder Schalungssteinen bevorzugt. In Zukunft kann aber auch hier eine Foliengrube an Bedeutung gewinnen, sobald die Flüssigmistpumpen größere Förderweiten überwinden können.

Vergleich unterschiedlicher Bauweisen

x) 6,5 DM / Akh
xx) ohne Lohnanspruch

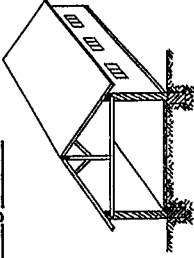
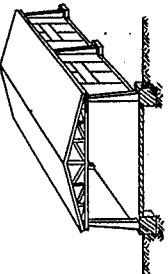
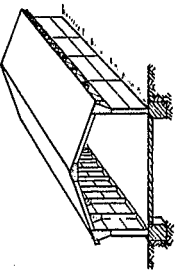
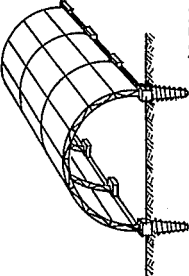
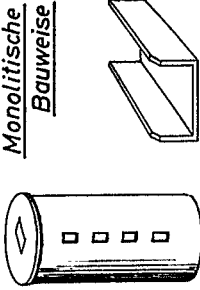
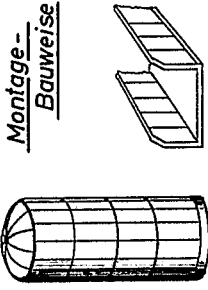
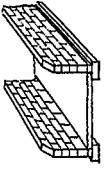

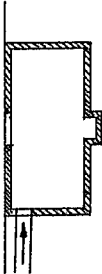
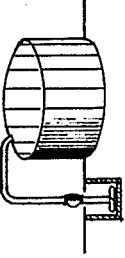
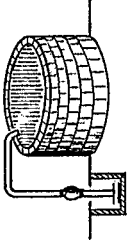
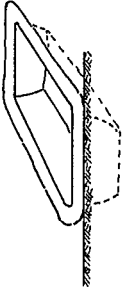
<p>Massivbau, Einzelanfertigung, hoher Kapitalbedarf, lange Abschreibung</p>	<p><u>Ziegelbau</u></p>  <p>145 DM/m³</p>	<p>vorgefertigte Serien-Teile, hoher bis mittl. Kapitalbedarf, lange bis mittlere Abschreibung, bedingt versetzbar</p>	<p><u>Elementbauweise</u></p>  <p>130 DM/m²</p>	<p>Handwerkliche Selbsthilfe, mittlerer bis niedriger Kapitalbedarf, mittl. Abschreibung</p>	<p><u>Starrrahmenbauweise</u></p>  <p>60 DM/m² x) 45 DM/m² xx)</p>	<p>Folienkonstruktionen, Serienfertigung, niedriger Kapitalbedarf, kurze Abschreibung, voll versetzbar</p>	<p><u>Folienhalle (ohne Wärmedämmung)</u></p>  <p>40 DM/m²</p>
<p><u>Monolitische Bauweise</u></p>  <p>80 DM/m³ 50 DM/m³</p>	<p><u>Montage-Bauweise</u></p>  <p>120 - 40 DM/m³ 50 - 40 DM/m²</p>	<p><u>Schalungsbausteine</u></p>  <p>40 DM/m³ x) 32 DM/m³ xx)</p>	<p><u>Foliensilo</u></p>  <p>1 - 1,5 DM/m³</p>				
<p><u>Tiefbehälter</u></p>  <p>100 DM/m³</p>	<p><u>Hochbehälter; Montagebau</u></p>  <p>70 - 40 DM/m³</p>	<p><u>Hochbehälter; Schalungsbausteine</u></p>  <p>35 DM/m³ x) 25 DM/m³ xx)</p>	<p><u>Foliengrube</u></p>  <p>10 DM/m³</p>				

Abb. 11: Vergleich verschiedener Bauweisen für Wirtschaftsgebäude und bauliche Anlagen

Neben den Gebäuden muß auch die zugehörige Mechanisierung die eingangs gestellte Forderung nach geringen Investitionen erfüllen. Allerdings sind bei arbeitswirtschaftlich gleichwertigen Lösungen meist nur geringere Unterschiede zwischen den einzelnen Verfahren festzustellen. Vielleicht kann aber mit starker Ausdehnung der Kuhbestände die mobile Mechanisierung gegenüber den bisher meist gebräuchlichen stationären Geräten, also fest mit dem Gebäude verbundenen Arbeitshilfsmitteln an Bedeutung gewinnen. Das gilt sowohl für Fütterungsanlagen als auch für Entmistungsgeräte, die bei mobiler Ausführung bei größeren Beständen geringere Investitionen beanspruchen als vergleichbare stationäre Einrichtungen (Abb. 12). Besonders günstig im Kapitalbedarf schneidet die mobile

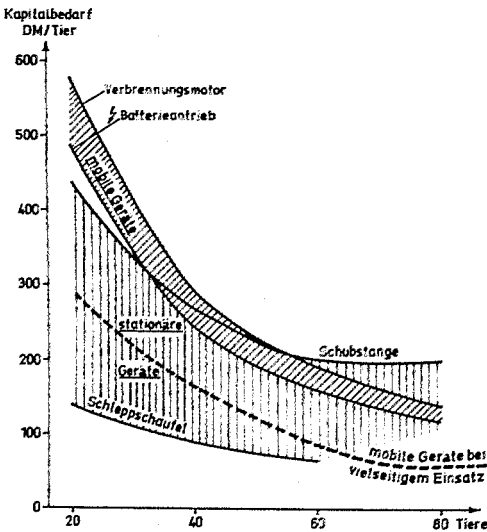


Abb. 12: Kapitalbedarf je Tier für die Mechanisierung von Füttern und Entmistern mit mobilen und stationären Geräten

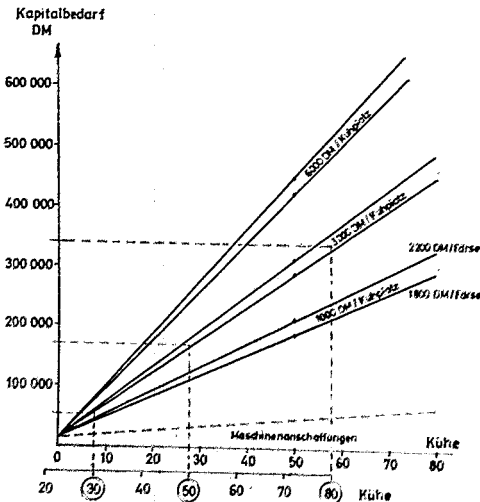


Abb. 13: Erforderlicher Kapitalbedarf (Kühe, Gebäude, Maschinen) zur Herdenaufstockung in der Milchviehhaltung bei unterschiedlichen Bauaufwendungen und einem Ausgangsbestand von 0 bzw. 22 Tieren

Mechanisierung jedoch erst dann ab, wenn ein Gerät für beide Arbeiten — also sowohl für das Entmisten als auch für das Füttern — eingesetzt werden kann.

Die Probleme der Kapitalaufwendungen für Gebäude und Maschinen sind jedoch nicht allein unter dem Aspekt der Wirtschaftlichkeit zu sehen. Mehr und mehr ist es die mangelnde Liquidität, die eine für die Zukunft erforderliche Aufstockung unserer Milchviehbestände begrenzt. Die dafür erforderlichen Summen für Gebäude, Maschinen und Vieh wird in der Regel die Finanzkraft unserer Betriebe übersteigen (Abb. 13).

Wird beispielsweise die Milchviehhaltung völlig neu aufgebaut, so sind für 50 Milchkühe bei nur 1000 DM/Kuhplatz bereits insgesamt 200 000 DM, bei 3000 DM/Kuhplatz schon 300 000 DM und schließlich bei 6000 DM Gebäudeaufwendungen sogar über 400 000 DM erforderlich. Für die meisten milchviehhaltenden Betriebe liegen jedoch günstigere Ausgangsbedingungen vor, da sie bereits von einem Grundstock an Vieh und Gebäude ausgehen können. Ist unter den gleichen Bedingungen bereits eine Herde von 20 Kühen vorhanden, so sind für die Aufstockung auf 30 Kühe lediglich 50 000 DM, für eine Erweiterung auf 50 Kühe 180 000 DM und für einen Endbestand von 80 Kühen etwa 250 000 DM aufzubringen.

Infolge dieser gewaltigen Investitionshöhen erscheint bei der Aufstockung der Kuhbestände die Möglichkeit eines sinnvollen Stufenausbaues der Gebäude

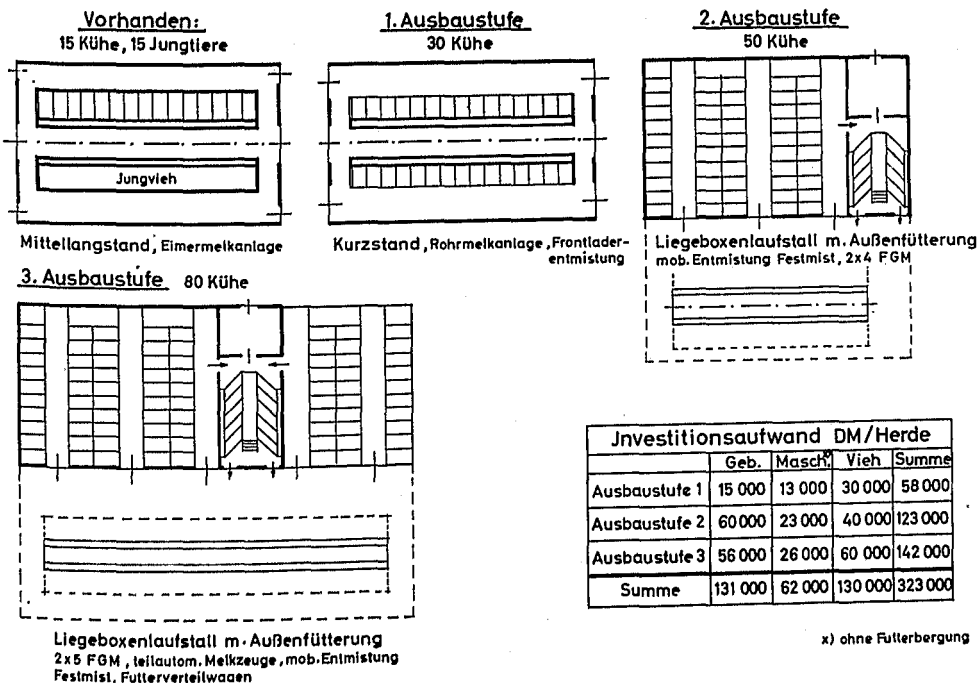


Abb. 14: Modelle für den Stufenausbau einer Milchviehhaltung
Endausbau: Laufstall mit getrennten Funktionsbereichen und Laufhof (Beispiel 1)

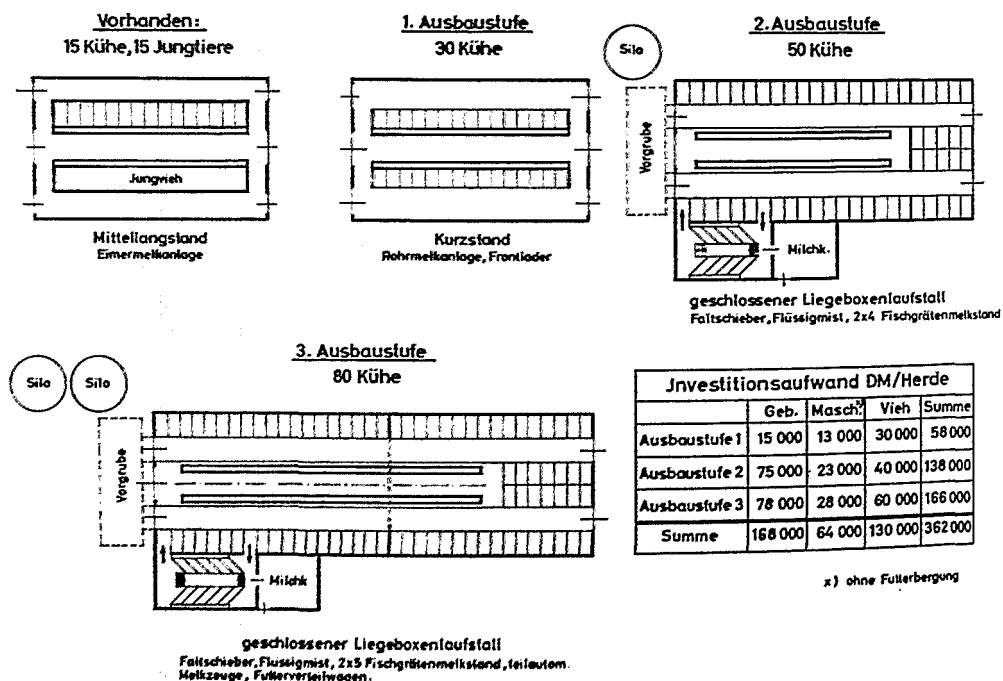


Abb. 15: Modelle für den Stufenausbau einer Milchviehhaltung
Endausbau: Geschlossener Boxenlaufstall (Beispiel 2)

und der Mechanisierung unerlässlich. Wirtschaftsgebäude und Maschineninvestitionen müssen parallel zur Herdenaufstockung „mitwachsen“ und ein zweckmäßiges Endstadium der Produktion einleiten. Für diese schrittweisen Investitionen in Verbindung mit der Umstrukturierung der Milchviehhaltung liegen bisher nur wenige geordnete Vorstellungen vor, und die Praxis geht manche Irrwege. Hier müssen noch umfangreiche Überlegungen angestellt werden, um zweckmäßige Möglichkeiten des Stufenausbau zu ermöglichen. Als Beispiele dafür können folgende Modelle dienen (Abb. 14 und 15).

In beiden Beispielen wurde, wie meist in der Praxis üblich, von einem Anbindestall herkömmlicher Bauweise ausgegangen. Die erste Ausbaustufe für 30 Kühe kann noch ohne wesentliche Bauaufwendungen durch ausschließliche Nutzung der Stallgebäude für die Milchproduktion realisiert werden. Bei den weiteren Ausbaustufen ist aus arbeitswirtschaftlichen Gründen der Übergang zum Laufstall notwendig, und hier ist die schwierige Entscheidung über das künftige Stallsystem zu fällen. Bei der Wahl eines Laufstalles mit getrennten Funktionsbereichen und Laufhof sind für den weiteren Stufenausbau etwas geringere Kapitalaufwendungen erforderlich als beim Beispiel II. Hier handelt es sich um einen geschlossenen Boxenlaufstall, der vor allem beim Übergang von der ersten zur zweiten Ausbaustufe erhebliche Kapitalaufwendungen je Tier erfordert. Auch die gesamten Gebäudeinvestitionen für den vollen Ausbau

können offenbar etwas niedriger gehalten werden als beim geschlossenen Boxenlaufstall. Die letztgenannte Stallform besitzt allerdings bei beengten Hoflagen und schwierigen klimatischen Verhältnissen einige erhebliche Vorteile gegenüber der erstgenannten Stallform. In beiden Beispielen werden aber Wege gezeigt, wie die enormen Kapitalkaufwendungen für die Aufstockung der Betriebe auf einen längeren Zeitraum verteilt werden können und trotzdem die volle Funktionsfähigkeit der Produktion in allen Stufen gewahrt bleibt

Zusammenfassung

Um die künftig vermehrt auftretenden schwierigen Probleme der Milchviehhaltung zu lösen, müssen verschiedene technische und bauliche Entwicklungen einsetzen. Zunächst sollten die Arbeitszeitaufwendungen für die Kuhhaltung erheblich verringert werden, um die erforderliche Arbeitsproduktivität zu ermöglichen. Dies scheint mit einer Teilautomatisierung des Milchentzuges und dem Einsatz von größeren Gruppenmelkständen in absehbarer Zukunft im notwendigen Umfang erreichbar. Die Laufstallhaltung ist dabei Voraussetzung. Auch in dieser Stallform muß aber eine weitere Steigerung der tierischen Leistung möglich sein. Hierzu können Einrichtungen zur individuellen Fütterung der Einzeltiere beitragen, die die bisherigen Nachteile des Laufstalles vermeiden. Schließlich wird die Chance einer einzelbetrieblichen Aufstockung entscheidend von der erforderlichen Investitionshöhe abhängen. Kapitalgünstige Stallsysteme, Bauausführungen und Mechanisierungsverfahren verdienen hierbei großes Interesse. Weiterhin sind Modelle für einen stufenweisen Ausbau zu erproben, die der einzelbetrieblichen Entwicklung gerecht werden und einen Weg zu künftigen Bestandsgrößen weisen. Nur so wird es gelingen, auch in Zukunft trotz schwieriger ökonomischer Ausgangssituation weiterhin eine rentable Milcherzeugung zu ermöglichen.

Literaturverzeichnis

- Weinschenk, G., und Heinrichsmeyer, W.: Landwirtschaft bis 1980. Agrarwirtschaft 19 (1970), H. 1, S. 1—10.
- Heidhus, T.: Technik und Strukturwandel in der Landwirtschaft. Grundlagen der Landtechnik, Band 19 (1969), Nr. 6.
- Seminar für Beraterfortbildung, Dachau: Beispiele zur Programmplanung. Mitteilungen zur Beratung (1968), H. 1.
- Schön, H., und Pen, C. L.: Arbeitswirtschaftliche Verbesserungen bei den Melkarbeiten. Landtechnik 24 (1969), H. 9.
- Wenner, H. L., Schön, H., und Pertsch, Ch.: Optimale Buchten- und Melkzeugzahl beim Fischgrätenmelkstand. Der Tierzüchter 23 (1971), H. 2.
- Schön, H.: Voraussetzungen und Möglichkeiten einer Mechanisierung der Vorratsfütterung in Rinderlaufställen. KTBL-Berichte über Landtechnik Nr. 133 (1970).
- Versbach, M.: Technik und Verfahren der Einzeltierfütterung im Rindviehlaufstall. KTBL-Berichte über Landtechnik Nr. 139 (1970).
- Eichhorn, H., Boxberger, J., und Seufert, H.: Flüssigmist. Schriftenreihe der Bauberatung Zement (1970).
- Grimm, K.: Entwicklungsrichtung der Technik der Entmistung. Landtechnische Forschung 18 (1970), H. 2, S. 47—54.

- Schulz, H.: Arbeitssparende Holzverbindungen. RKL-Kartei für Rationalisierung, Sonderdruck.
- : Kunststoff-Folien und kunststoffbeschichtete Gewebe für die Landwirtschaft. RKL-Kartei für Rationalisierung, Sonderdruck.
- Weidinger, A.: Vollmechanisierte Rinderfütterung. Mitteilungen der DLG 85 (1970), H. 46, S. 1468—1472.
- Wenner, H. L., Isensee, E., und Lutz, D.: Mobile Hofarbeitsgeräte. Landtechnische Forschung 19 (1971), H. 2.