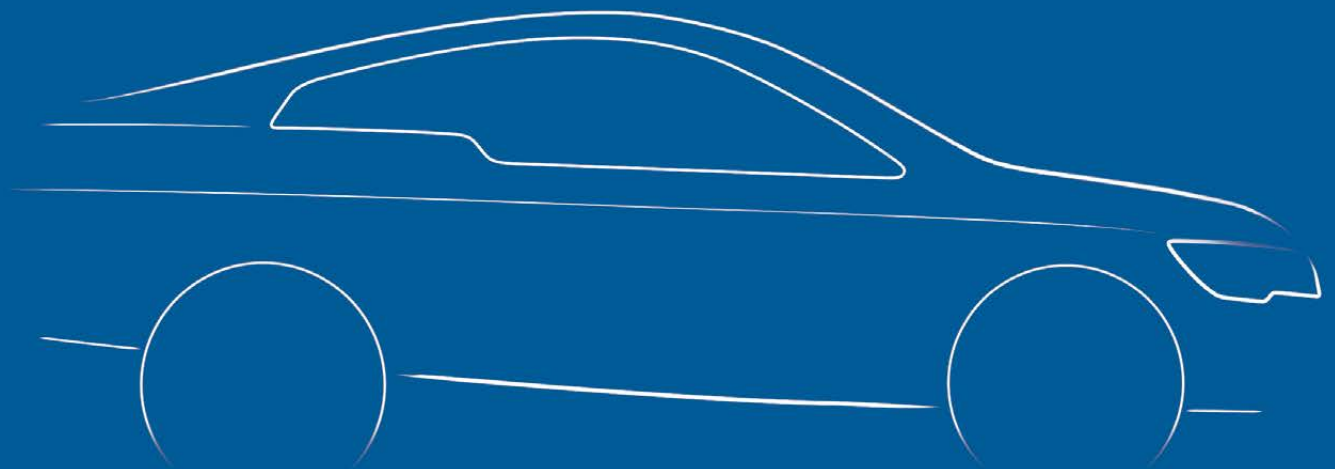


VISION^om

Leichtfahrzeugkonzept für urbane Elektromobilität.



Die Technische Universität München

Die Technische Universität München (TUM), gegründet 1868, zählt zu den führenden Universitäten in Europa. Spitzenleistungen in Forschung und Lehre, Interdisziplinarität und Talentförderung zeichnen sie aus. Starke Allianzen mit Unternehmen und wissenschaftlichen Einrichtungen stehen für das globale Markenzeichen TUM.

Die TU München bildet derzeit rund 37.000 Studierende in mehr als 150 Studiengängen aus. Das Fächerportfolio ist in Europa einzigartig: Ingenieurwissenschaften, Naturwissenschaften, Medizin und Lebenswissenschaften sind die Schwerpunkte, flankiert von Wirtschaftswissenschaften und Lehrerausbildung.

An Visio.M waren 14 Lehrstühle und Fachbereiche der TUM beteiligt. Organisatorisch war das Projekt eingebettet in das Wissenschaftszentrum Elektromobilität der TU München. Dieses wiederum ist eine der vier Säulen des Schwerpunkts TUM.Energy, der die energiebezogenen Forschungsaktivitäten von rund 100 Lehrstühlen und Fachbereichen an acht Fakultäten unter dem Dach der Munich School of Engineering (MSE) bündelt.

Verbundprojekt Visio.M

Am Forschungsprojekt „Visio.M“ beteiligten sich, neben den Automobilkonzernen BMW AG (Konsortialführer) und Daimler AG, die Technische Universität München als wissenschaftlicher Partner, sowie Autoliv B. V. & Co. KG, Bundesanstalt für Straßenwesen (BASt), Continental, Finpower GmbH, Hye AG, IAV GmbH, InnoZ GmbH, Intermap Technologies GmbH, LIONSmart GmbH, Amtek Tekfor Holding GmbH, Siemens AG, Texas Instruments Deutschland GmbH und TÜV SÜD AG.

Das Projekt wurde im Rahmen des Förderprogramms IKT 2020 und des Förderschwerpunkts „Schlüsseltechnologien für die Elektromobilität – STROM“ des Bundesministeriums für Bildung und Forschung (BMBF) über 2,5 Jahre gefördert und hatte ein Gesamtvolumen von 10,1 Mio. Euro.

GEFÖRDERT VOM



Bundesministerium
für Bildung
und Forschung



Fahrzeugkonzept

Der Visio.M vereint zeitloses, modernes und funktionales Design mit höchster Effizienz und Sicherheit. Perfekt zugeschnitten auf den Nutzerbedarf im urbanen Umfeld, soll der agile Zweisitzer in seinen Gesamtkosten günstiger sein als ein vergleichbarer Benziner.



Aerodynamik

Dank seines sehr strömungsgünstigen Designs hat der Visio.M einen c_w -Wert von nur 0,24. Zusammen mit der kleinen Stirnfläche von 1,69 m² ergibt sich ein extrem geringer Strömungswiderstand.



Ergonomie

Bei der Innenraumgestaltung diente der Kopf des Fahrers als Fixpunkt. Entsprechend sind Sitzhöhe, Lenkrad, Pedale und Bedienelement auf die Fahrergröße einstellbar. Die Positionierung der Sicherheitssysteme und die Sicht auf das Verkehrsgeschehen konnten die Forscher so optimal anpassen.



Zentrales Bedienelement

Radio, Klimaanlage oder Navigationsgerät erreicht man über ein zentrales Bedienelement mit Touch-Screen. Seine offene IT-Architektur ermöglicht die Einbindung externer Dienste, wie den Zugriff auf die heimische Musiksammlung über Cloud-Anwendungen.



Stabile Leichtbaustruktur

Eine steife Fahrgastzelle aus mit Carbonfasern verstärktem Kunststoff bietet den Insassen des Visio.M einen sicheren Überlebensraum. Neuartige Struktur-Airbags sind als zusätzliche Absorptionselemente im Stoßfänger und in den Türen montiert.



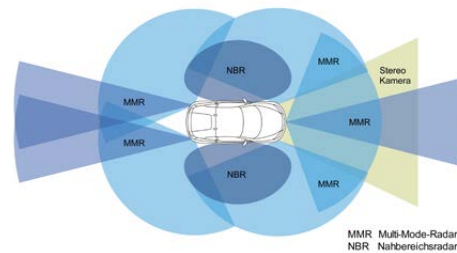
Aktiver Insassenschutz

Ein 3+2-Punkt-Gurtsystem verbindet die Insassen sicher mit dem Sitz. Bei einem Seitenaufprall wird der betroffene Sitz nach innen verschoben und bringt den Insassen aus der unmittelbaren Gefahrenzone. Ein Airbag zwischen den Sitzen verhindert einen möglichen Zusammenprall der Insassen.



Vorausschauende Sensorik

Mit Radar- und Kamerasensoren erfasst der Visio.M das Verkehrsgeschehen in Fahrzeughöhe. Erkennt die Software einen unvermeidlichen Crash, kann sie bereits Sekundenbruchteile vor dem Aufprall die Schutzsysteme aktivieren.



Sichere Fahrdynamik

ABS und ESP sowie das aktive Torque Vectoring-Getriebe verleihen dem Visio.M ein sehr sicheres Fahrverhalten. Sein sportliches Fahrwerk mit McPherson-Federbeinen an Vorder- und Hinterachse sowie sein tiefer Schwerpunkt und die direkte Lenkung lassen auch den Fahrspaß nicht zu kurz kommen.



VISION m



Energiespeicher

Der aus bewährten Akkuzellen aufgebaute Lithium-Ionen-Akku hat eine Kapazität von 13,5 kWh. Aufgrund seiner hohen Effizienz schafft der Visio.M damit eine Reichweite von rund 160 km. Eine innovative Kontaktierungstechnik erhöht die Leistungsdichte und senkt die Herstellungskosten.



Konsequenter Leichtbau

Entscheidend für die hohe Effizienz des Visio.M ist sein geringes Gewicht. Fahrwerk, Lenkung und Getriebe sind eigens entwickelte oder adaptierte Leichtbaukonstruktionen. Die Scheiben bestehen aus speziell beschichtetem Polycarbonat.



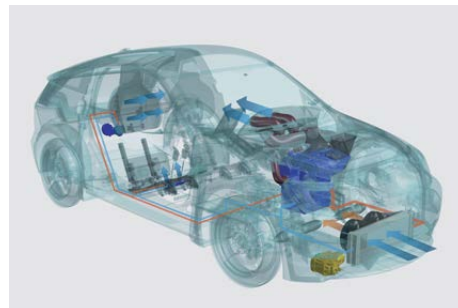
Antrieb

Die zulassungsbedingt auf 15kW Dauerleistung begrenzte Asynchronmaschine beschleunigt den Visio.M auf bis zu 120 km/h. Das aktive Torque Vectoring-Getriebe ermöglicht eine maximale Energierückgewinnung (Rekuperation) beim Bremsen.



Thermomanagement

Eine körpernahe Klimatisierung mit Peltier-Elementen in den Sitzen verleiht dem Visio.M einen hohen Komfort bei niedrigem Energieverbrauch. Abwärme wird bei Bedarf nutzbar gemacht. Bei sehr kalten Temperaturen hilft eine reichweitenneutrale Ethanol-Zusatzheizung



Technische Daten

Fahrzeugkonzept

Sitzplätze	2
Zulassungsklasse	L7e, 4-rädriges Kraftfahrzeug, max. 450 kg (ohne Batterie)
c_w -Wert	0,24
Stirnfläche	1,69 m ²

Gewicht

Leergewicht	535 kg (inkl. 85 kg Batterien)
Zulässiges Gesamtgewicht	710 kg
Zuladung	175 kg (Personen und Gepäck)
Ladevolumen	510 Liter
Gewichtsverteilung v/h	45 / 55 %

Fahrleistung

Höchstgeschwindigkeit	120 km/h
Beschleunigung 0 – 60 / 0 – 100 km/h	5,2 s / 12,5 s
Reichweite	166 km (NEFZ)

Räder

Reifendimension	115/70 R16
Felgen	Aluminium Doppelspeichen-Felgen

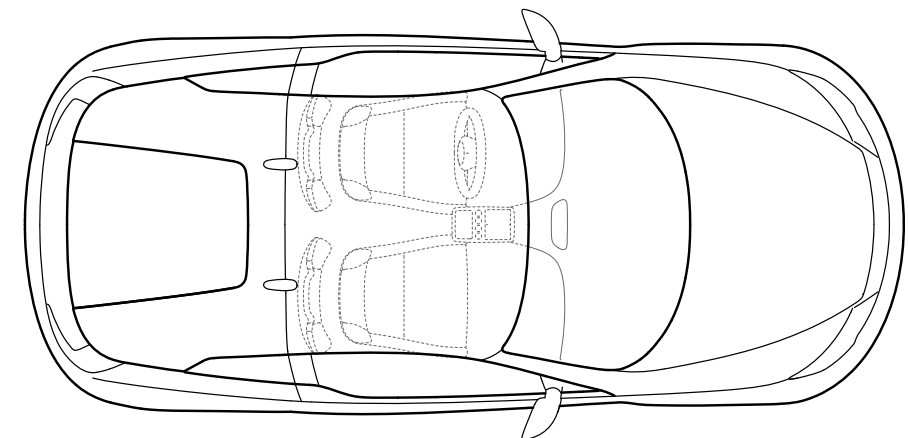
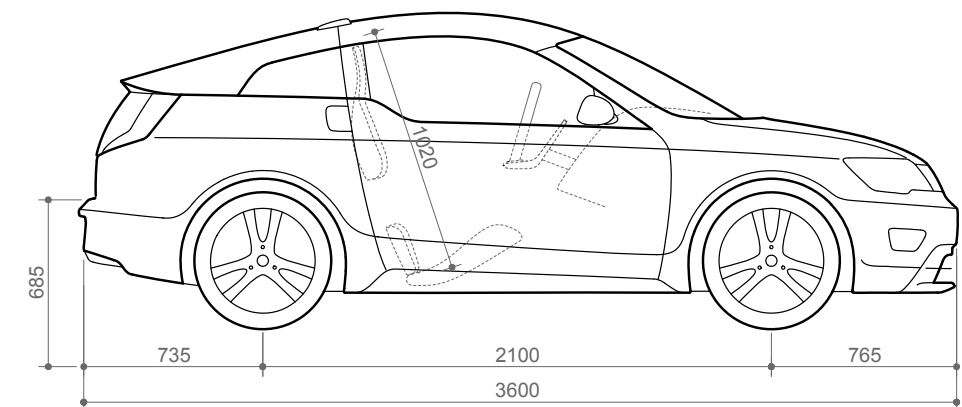
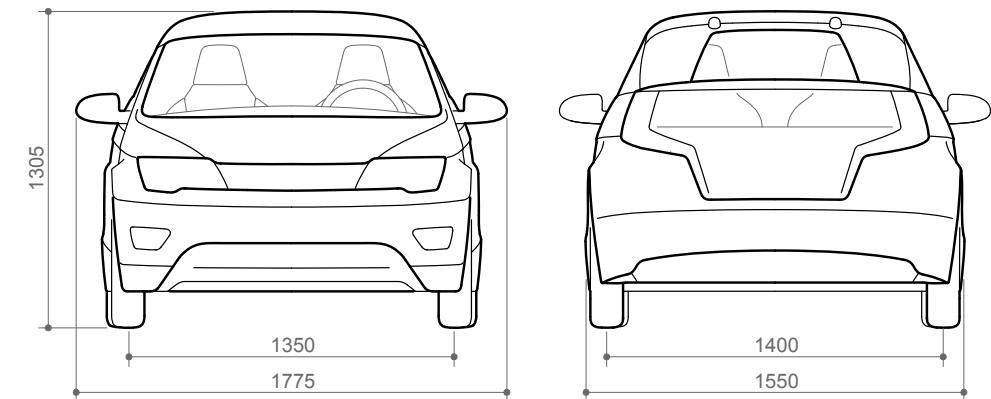
Antrieb

Antriebsart	Zentralmaschine mit Heckantrieb
Getriebeart	Torque-Vectoring-Getriebe
Motorbauform	Asynchronmotor
Leistung	15 kW (Dauerleistung, zulassungsbedingt abgeregelt), 45 kW max.
Drehmoment	80 Nm (E-Maschine)

Energiespeicher

Bauform	Lithium-Ionen Hochleistungsakku (1.296 Zellen Typ 18650 in 18 Modulen)
Kapazität	13,5 kWh
Maximalspannung	390 V

Abmessungen



Beteiligte Lehrstühle

Lehrstuhl für Fahrzeugtechnik (FTM)
Fachgebiet Computational Mechanics (CM)
Dienstleistungs- und Technologiemarketing (DTM)
Elektrische Energiespeicher (EES)
Forschungsgruppe Energieinformatik
Fachgebiet Energiewandlungstechnik (EWT)
Lehrstuhl für Maschinenelemente (FZG)
Lehrstuhl für Industrial Design (ID)
Institut für Werkzeugmaschinen und Betriebswissenschaften (iwb)
Lehrstuhl für Ergonomie (LfE)
Lehrstuhl für Leichtbau (LLB)
Lehrstuhl für Produktentwicklung (PE)
Lehrstuhl für Thermodynamik (TD)
Lehrstuhl für Wirtschaftsinformatik (WI)

Projektpartner

Amtek Tekfor Holding GmbH
Autoliv B. V. & Co. KG
BMW AG
Bundesanstalt für Straßenwesen (BASt)
Continental Automotive GmbH
Daimler AG
Finepower GmbH
Hyve AG
IAV GmbH
InnoZ GmbH
Intermap Technologies GmbH
LIONSmart GmbH
Siemens AG
Technische Universität München
Texas Instruments Deutschland GmbH
TÜV SÜD AG

Sponsoren

Cytec Industries Inc.
Denso Automotive Deutschland GmbH
Gentherm Inc.
GKN Driveline plc.
Maccon GmbH
Michelin Reifenwerke AG & Co.KG
Osram GmbH
Sabic Corp.
Schlemmer GmbH
SGL Group
Tedrive Steering Systems GmbH
TESIS Dynaware GmbH
Thyssen Krupp Presta AG
Trelleborg AB
Webasto Gruppe
W.E.T. Automotive Systems AG

Fahrzeugaufbau

R&R Kfz GmbH

Projektförderung

Bundesministerium
für Bildung und Forschung

Impressum

Technische Universität München
Corporate Communications Center
Arcisstr. 19, 80333 München
Tel.: +49 89 289 10510
E-Mail: presse@tum.de
Internet: www.vision-automobile.de



