

Flexible Kraftwerke in der Geothermie

Simultane Wärme- und Stromversorgung

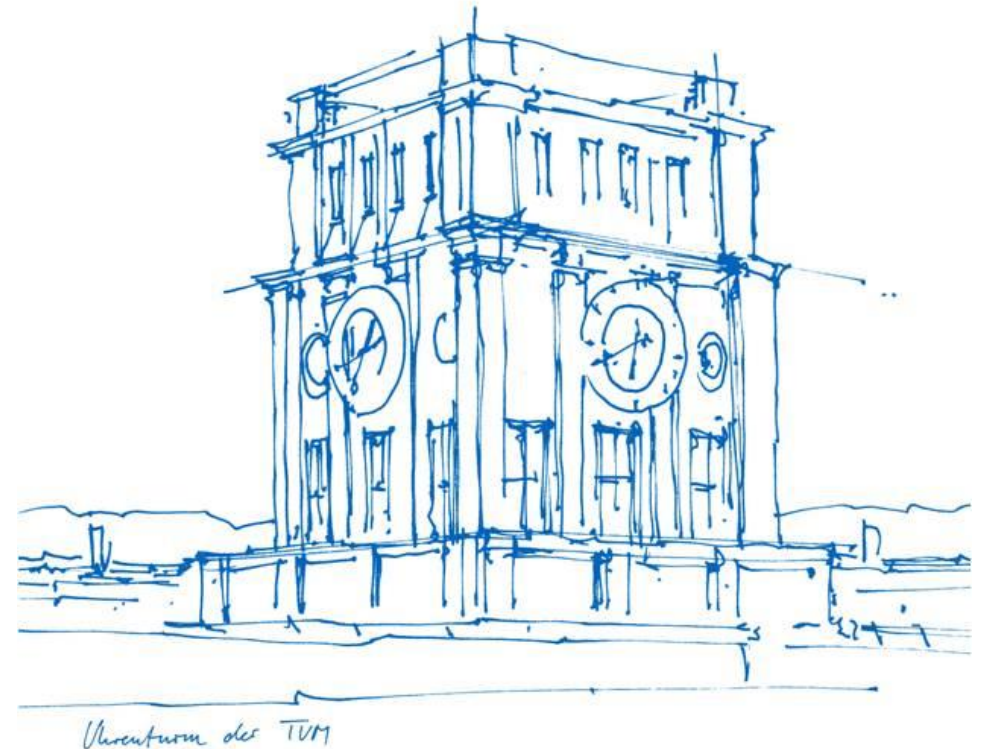
Sebastian Eyerer, Matthäus Irl, Christoph Wieland, Hartmut Spliethoff

Technische Universität München

Fakultät für Maschinenwesen

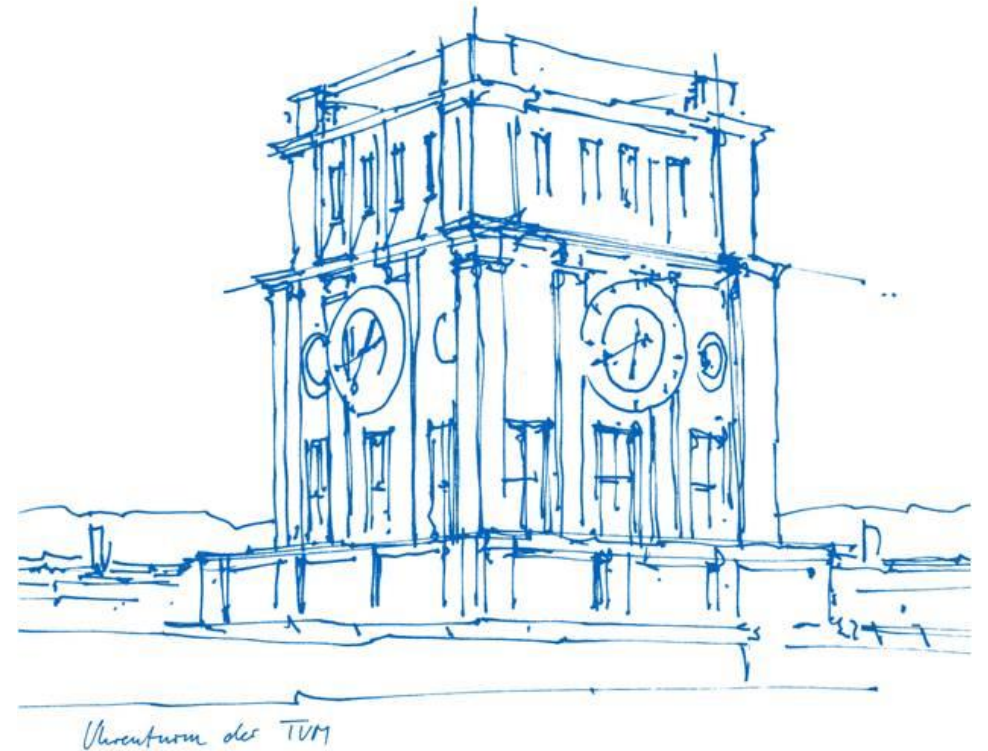
Lehrstuhl für Energiesysteme

München, 12. September 2017



Agenda

- 1) Warum wird der flexible Anlagenbetrieb in Zukunft wichtiger?
- 2) Wie lässt sich ein flexibler Anlagenbetrieb technisch realisieren?
- 3) Zusammenfassung



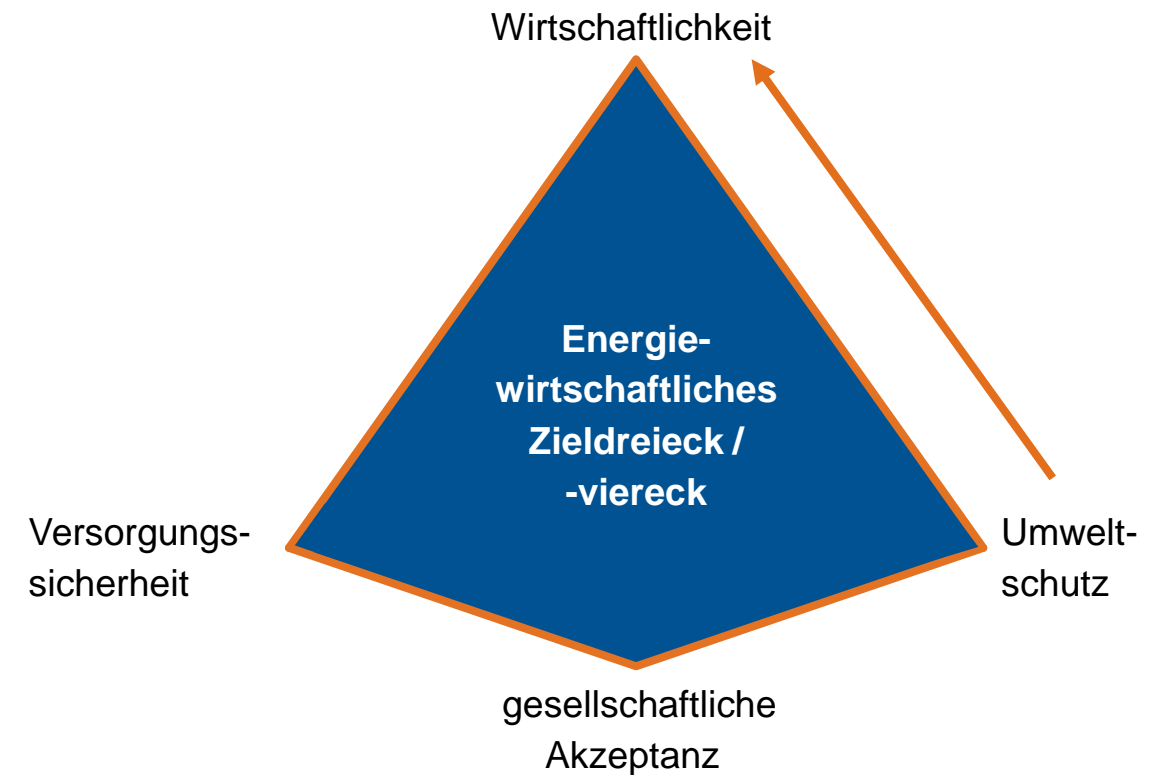
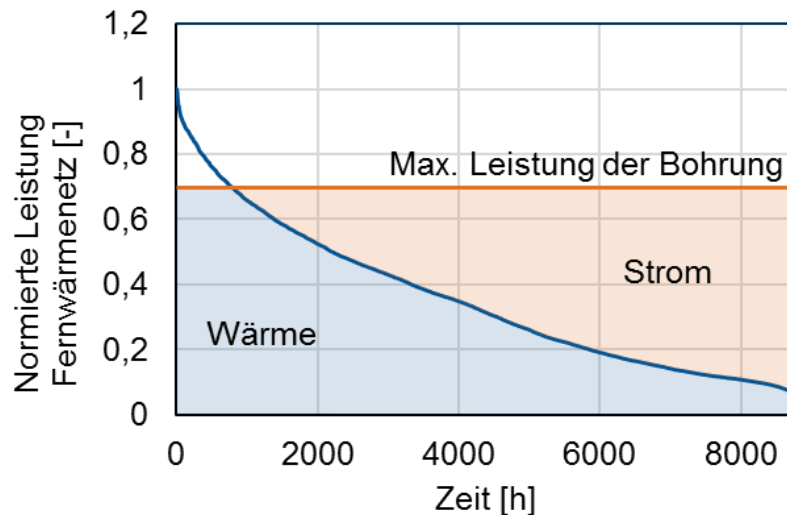
Warum wird der flexible Anlagenbetrieb in Zukunft wichtiger?

Flexibilität zwischen Wärme- und Stromerzeugung

- ▶ Bedarfsgerechte Reaktion auf Wärmebedarf erhöht die Auslastung des Kraftwerks
- ▶ Hoher Wirkungsgrad des Kraftwerks ist vor allem im Teillastbetrieb wichtig

Weitere Anforderungen:

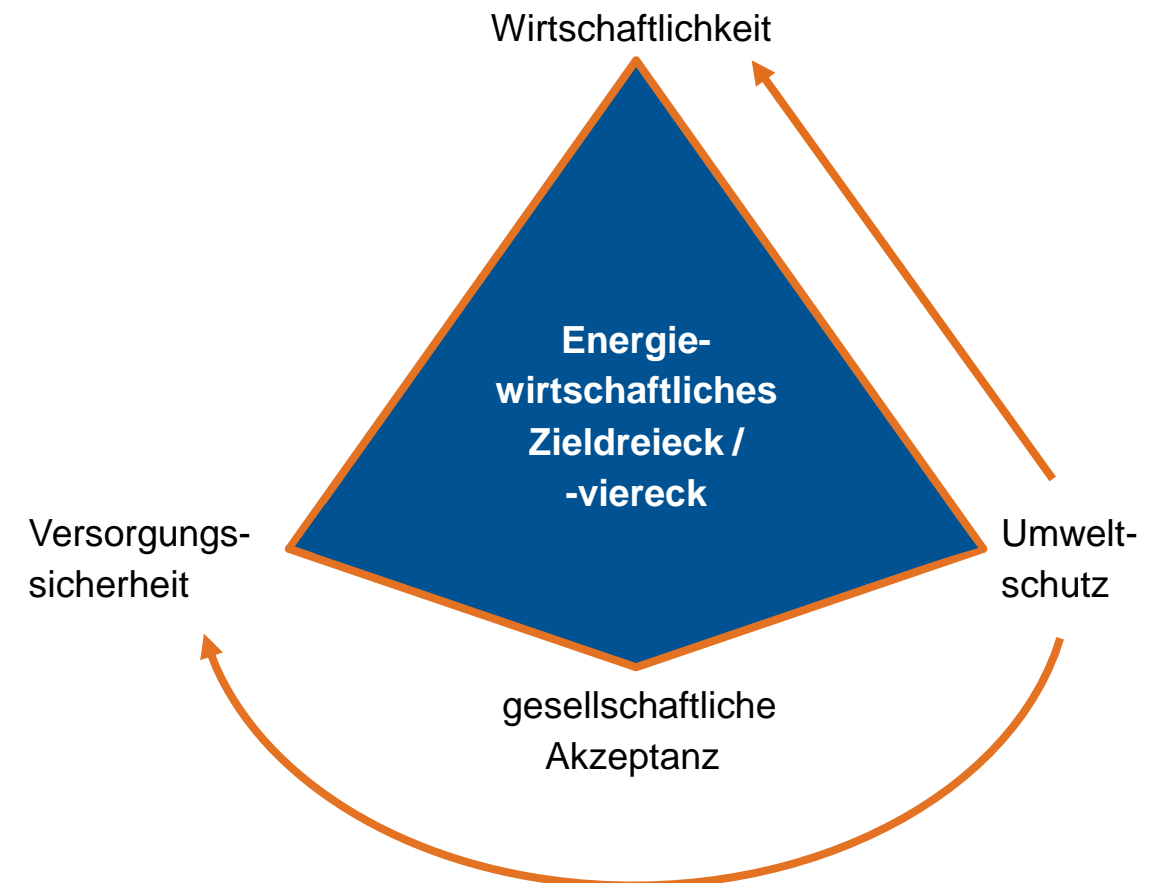
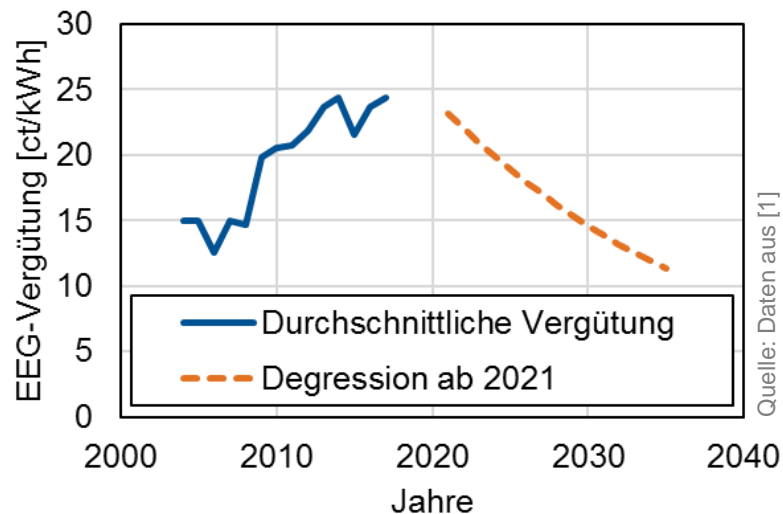
- Niedrige Mindestlast



Warum wird der flexible Anlagenbetrieb in Zukunft wichtiger?

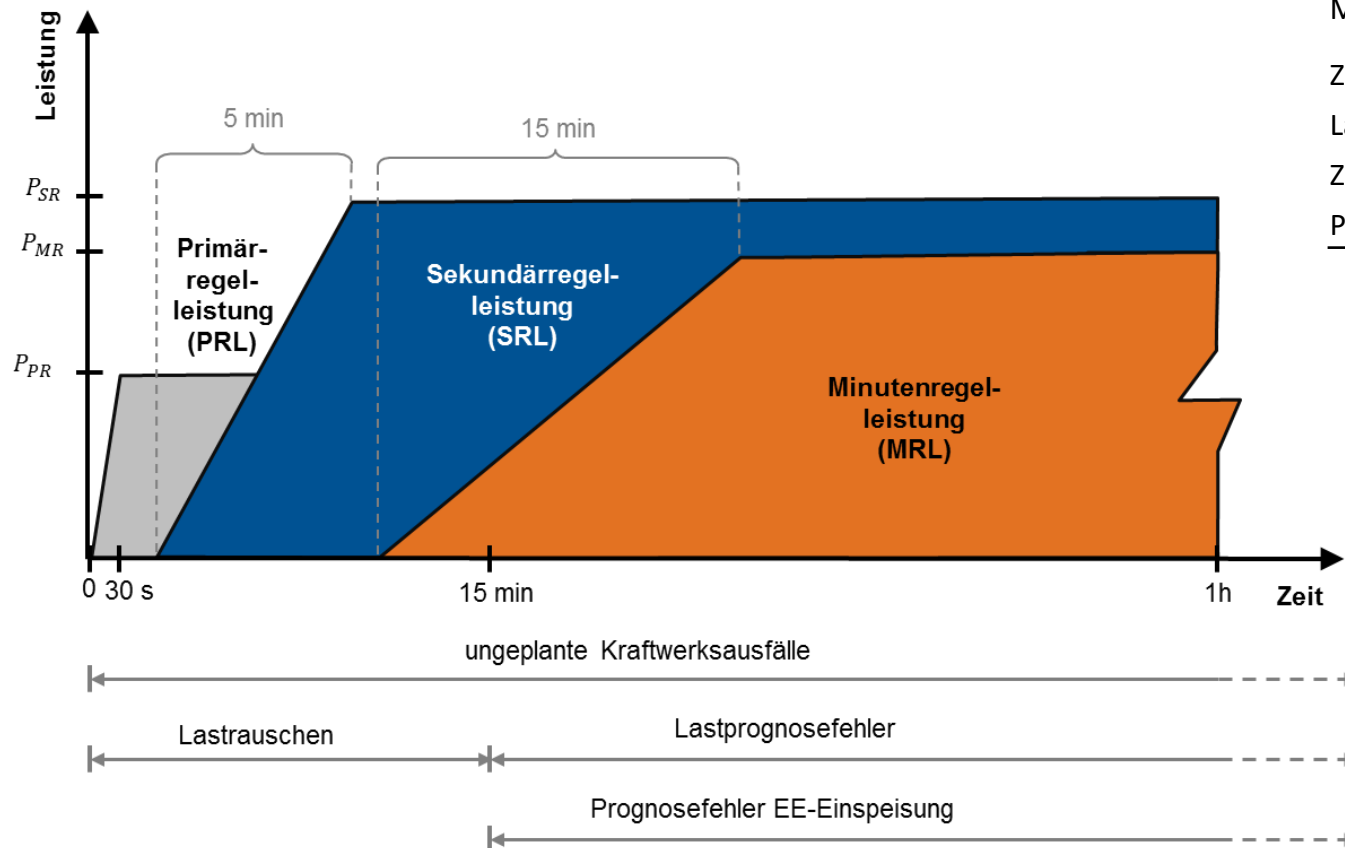
Flexibilität auf Stromseite

- ▶ Sinkende EEG Vergütung erschwert Wirtschaftlichkeit
- ▶ Anbieten von Systemdienstleistungen (z.B. Regelleistung) kann in Zukunft zusätzliche Erlösquelle darstellen und Wirtschaftlichkeit verbessern



Warum wird der flexible Anlagenbetrieb in Zukunft wichtiger?

Flexibilität auf Stromseite



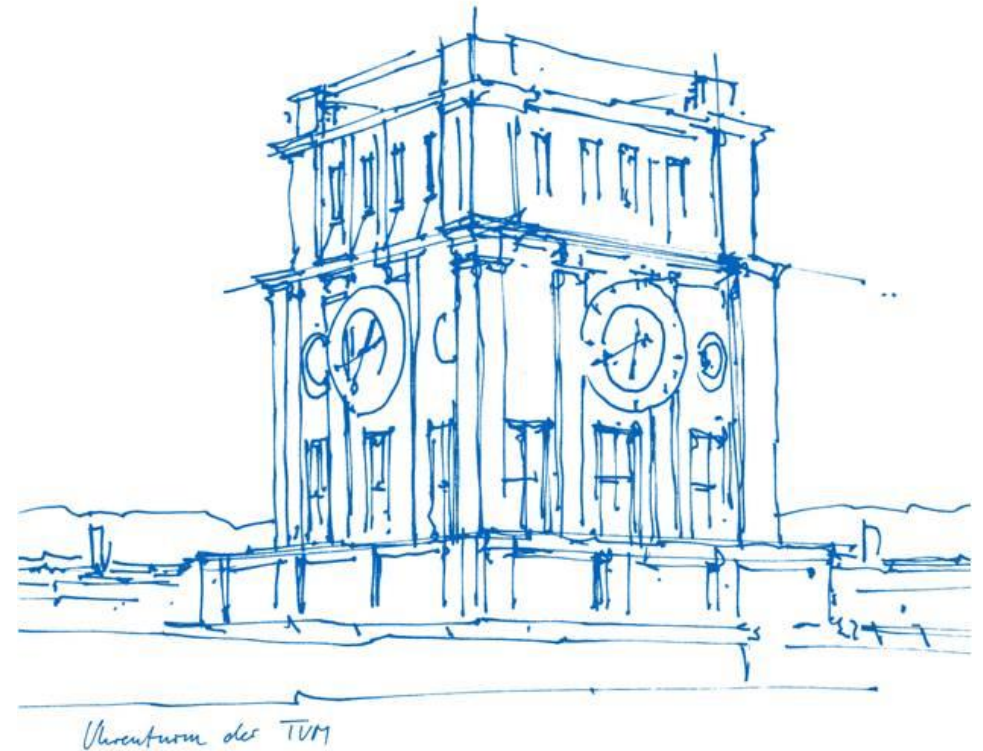
	PRL	SRL	MRL
Mindestregelband	1 MW	derzeit: 5 MW, ab 12.07.18: 1 MW	derzeit: 5 MW, ab 12.07.18: 1 MW
Zeit bis volle Leistung	30 s	5 Min.	15 Min.
Laständerungsgeschwindigkeit	-	min. 2 % $P_{nenn}/\text{Min.}$	-
Zeitverfügbarkeit	100%	min. 95 %	100%
Pool möglich	nein	ja	ja

Quelle: [2]

- ▶ Laständerungsgeschwindigkeit des Kraftwerks in der Regel unkritisch
- ▶ Zeitverfügbarkeit der Einzelanlagen kritischer
 → **Betriebsstrategie:** Tiefenpumpe soll bei konstanter Leistung arbeiten
 → mehrere Anlagen in virtuellem Kraftwerk bündeln

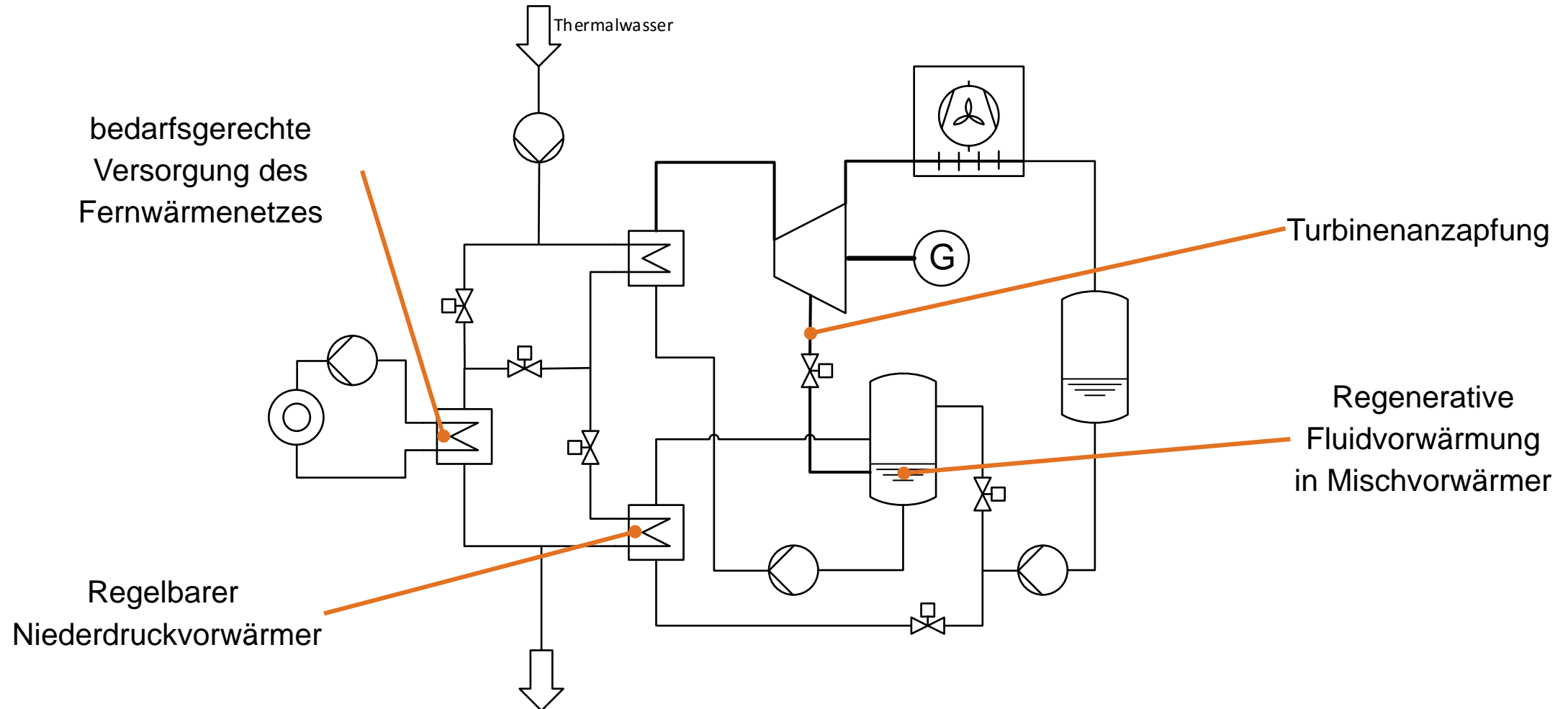
Agenda

- 1) Warum wird der flexible Anlagenbetrieb in Zukunft wichtiger?
- 2) Wie lässt sich ein flexibler Anlagenbetrieb technisch realisieren?**
- 3) Zusammenfassung



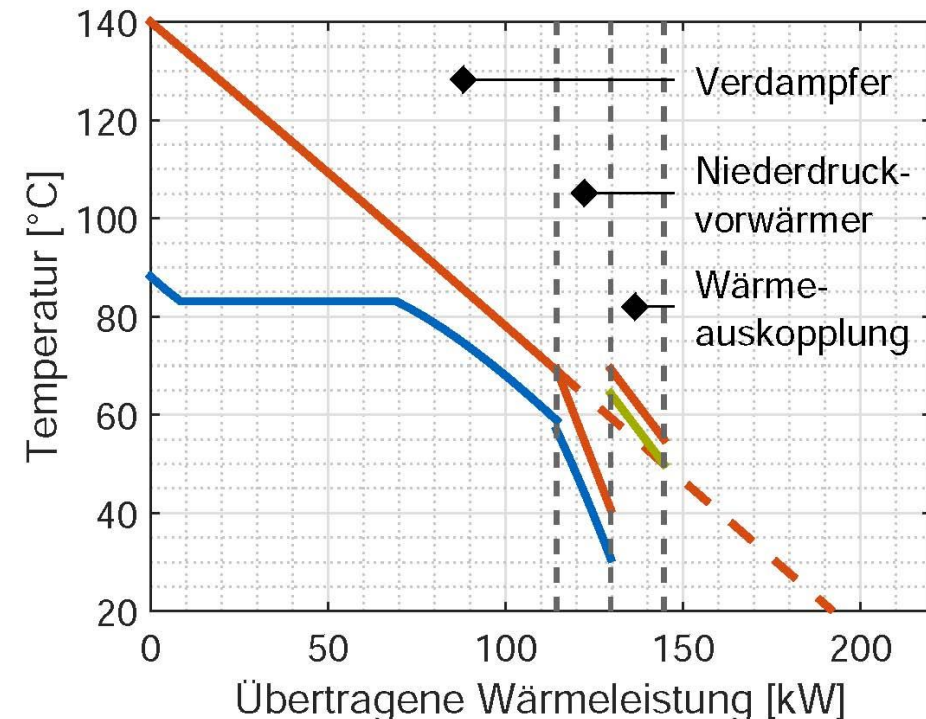
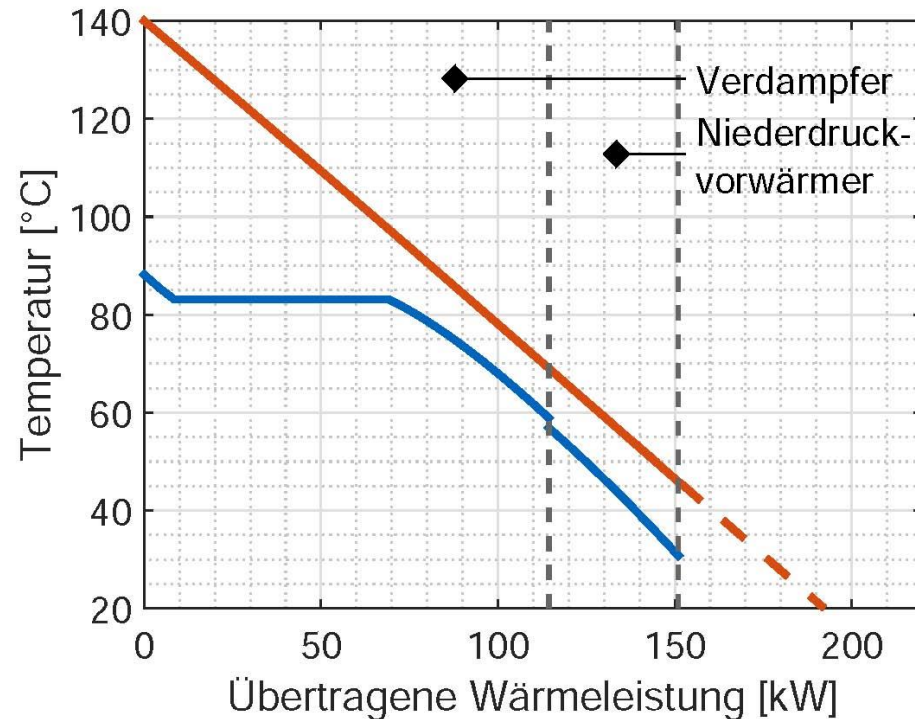
Wie lässt sich ein flexibler Anlagenbetrieb technisch realisieren?

2-Stufiger ORC mit regenerativer Fluidvorwärmung und regelbarem Niederdruckvorwärmer



Wie lässt sich ein flexibler Anlagenbetrieb technisch realisieren?

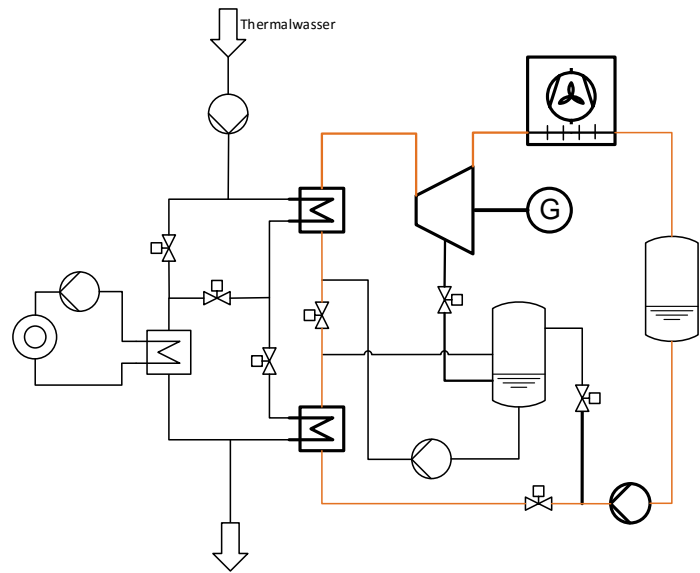
2-Stufiger ORC mit regenerativer Fluidvorwärmung und regelbarem Niederdruckvorwärmer



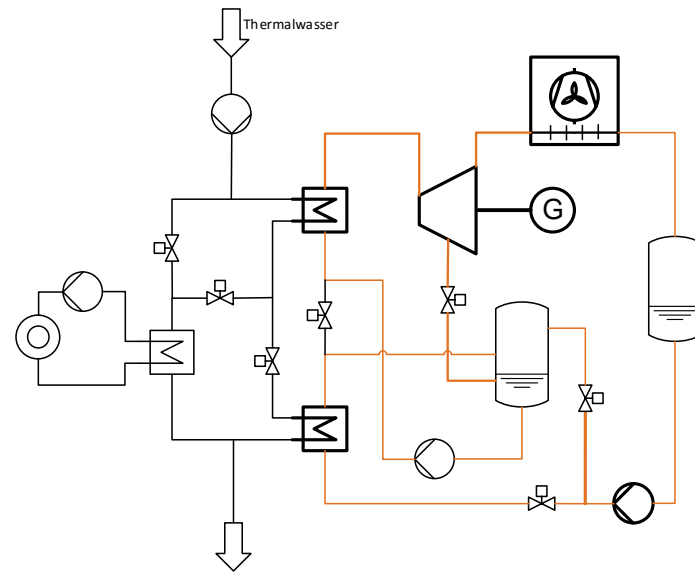
► **Niederdruckvorwärmer ermöglicht bedarfsgerechte Verschiebung zwischen Heizwerk und Kraftwerk**

Wie lässt sich ein flexibler Anlagenbetrieb technisch realisieren?

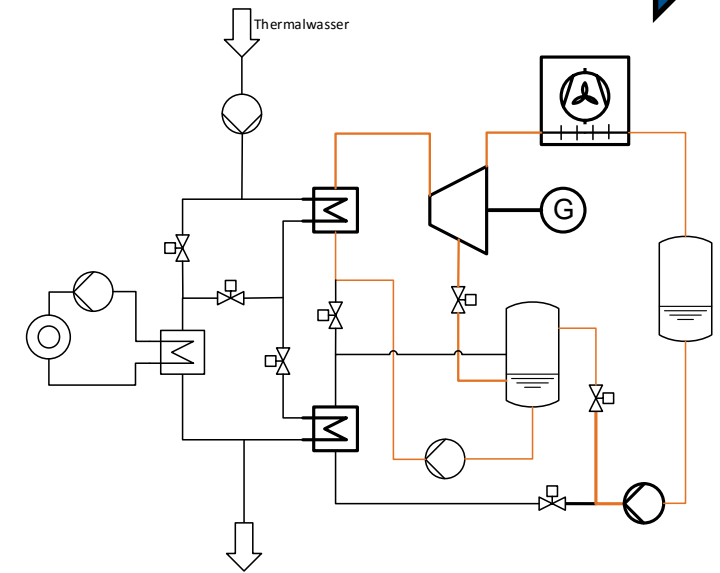
2-Stufiger ORC mit regenerativer Fluidvorwärmung und regelbarem Niederdruckvorwärmer



- Kein / geringer Wärmebedarf
- Keine Anzapfung und gesamter Massenstrom durch NDVW
- Schaltung wie Standard ORC



- Mittler Wärmebedarf
- Auslegungsfall
- Regenerative Vorwärmung und Niederdruckvorwärmer aktiv

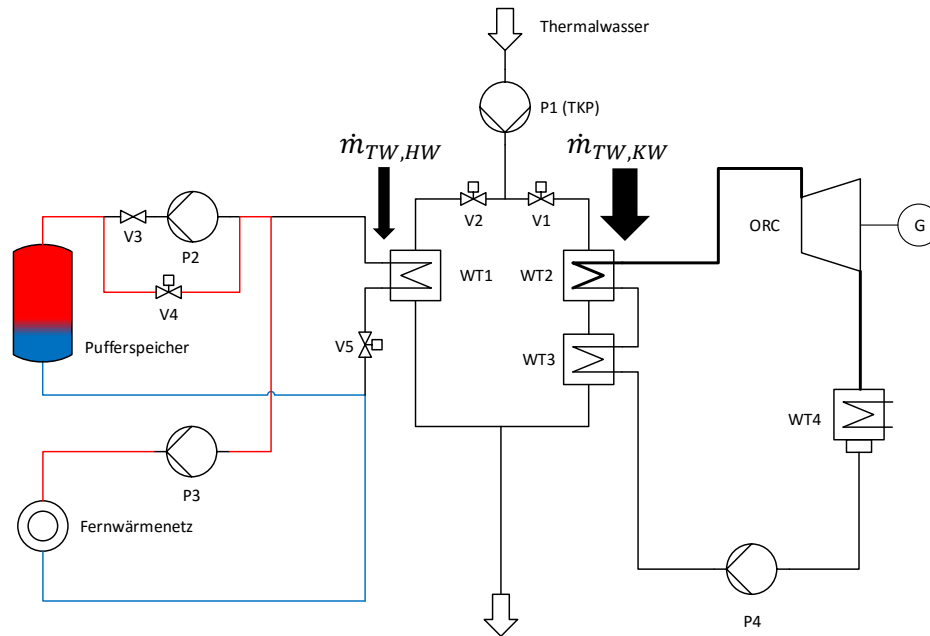


- Hoher Wärmebedarf
- Niederdruckvorwärmer geschlossen
- Regenerative Vorwärmung

► Hoher Teillastwirkungsgrad durch regenerative Fluidvorwärmung

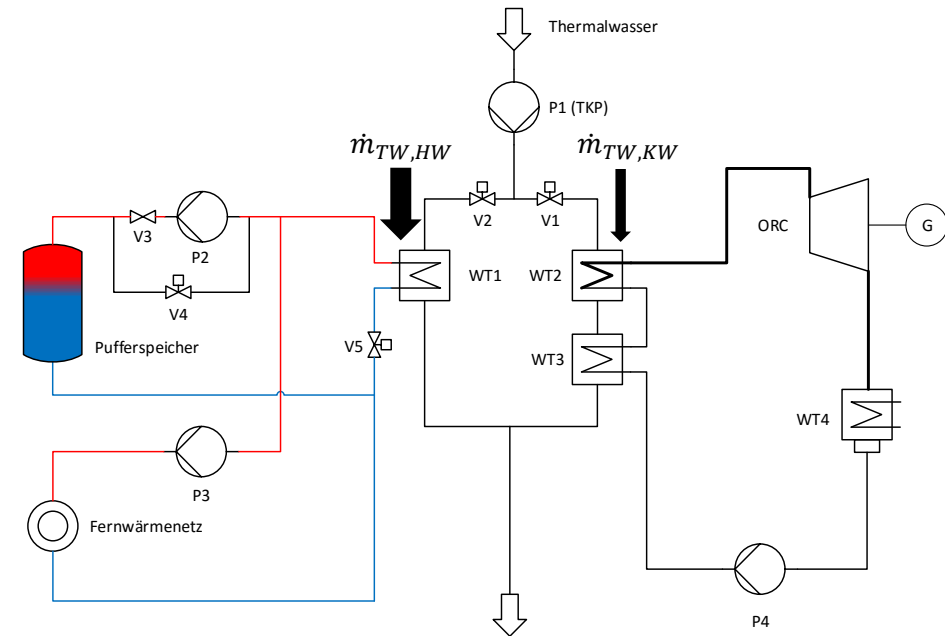
Wie lässt sich ein flexibler Anlagenbetrieb technisch realisieren?

Heißwasserpufferspeicher im Fernwärmenetz



Bereitstellung positiver Regelleistung

Quelle: [3]



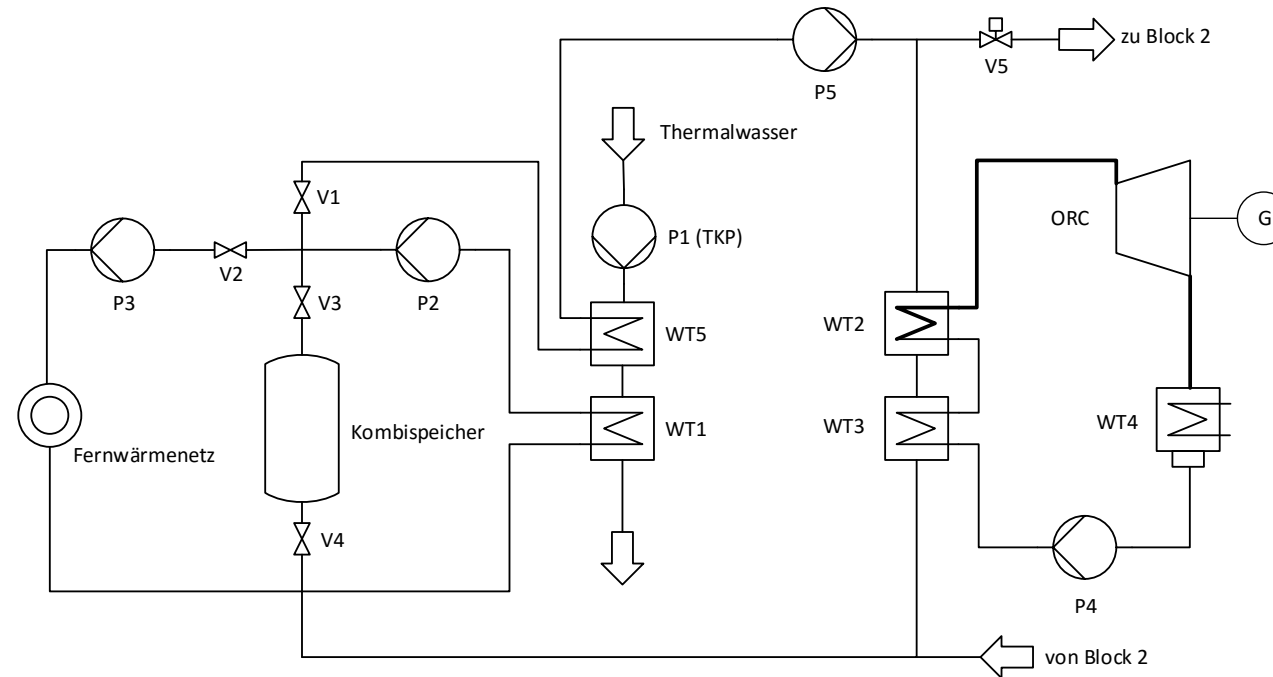
Bereitstellung negativer Regelleistung

Quelle: [3]

- ▶ Wärmespeicher können Wärme- und Stromproduktion entkoppeln
- ▶ Gleitdruckregelung zur Bereitstellung von Regelleistung
- ▶ Herausforderung ist eine geeignete Betriebsstrategie zum Beladen des Speichers

Wie lässt sich ein flexibler Anlagenbetrieb technisch realisieren?

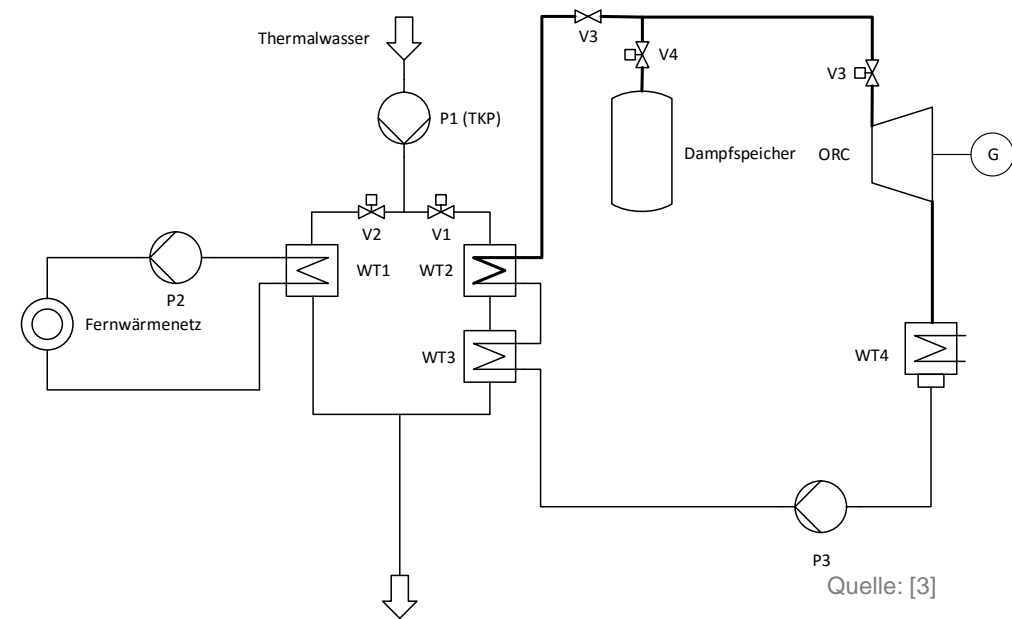
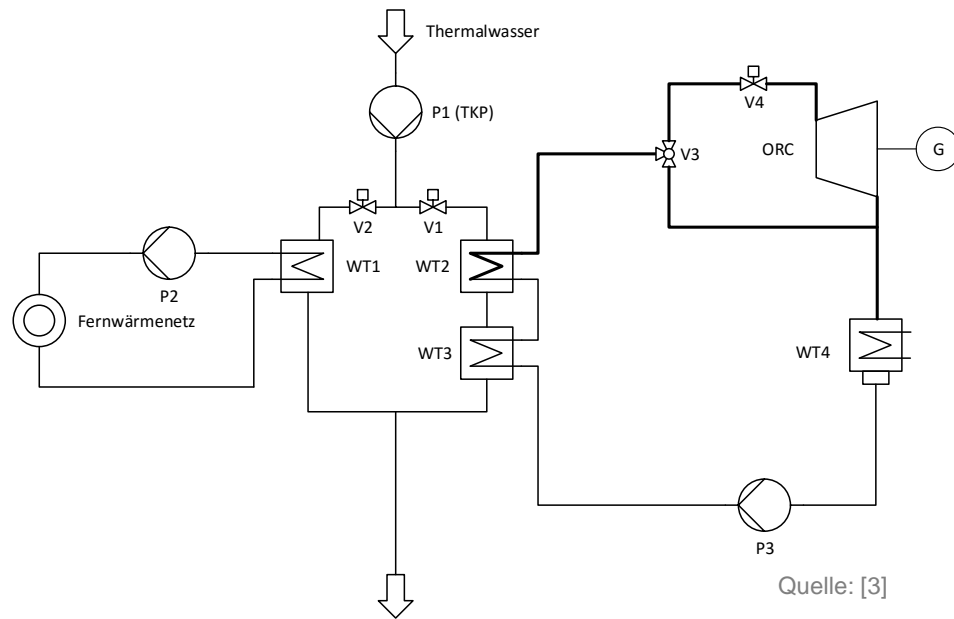
Heißwasserpufferspeicher in einem Zwischenkreis



- ▶ Thermalwasserkreis auf zwei Wärmetauscher begrenzt, aber zusätzliche Exergievernichtung durch Zwischenkreis
- ▶ Gleitdruckregelung zur Bereitstellung von Regelleistung
- ▶ Herausforderung ist eine geeignete Betriebsstrategie zum Beladen des Speichers

Wie lässt sich ein flexibler Anlagenbetrieb technisch realisieren?

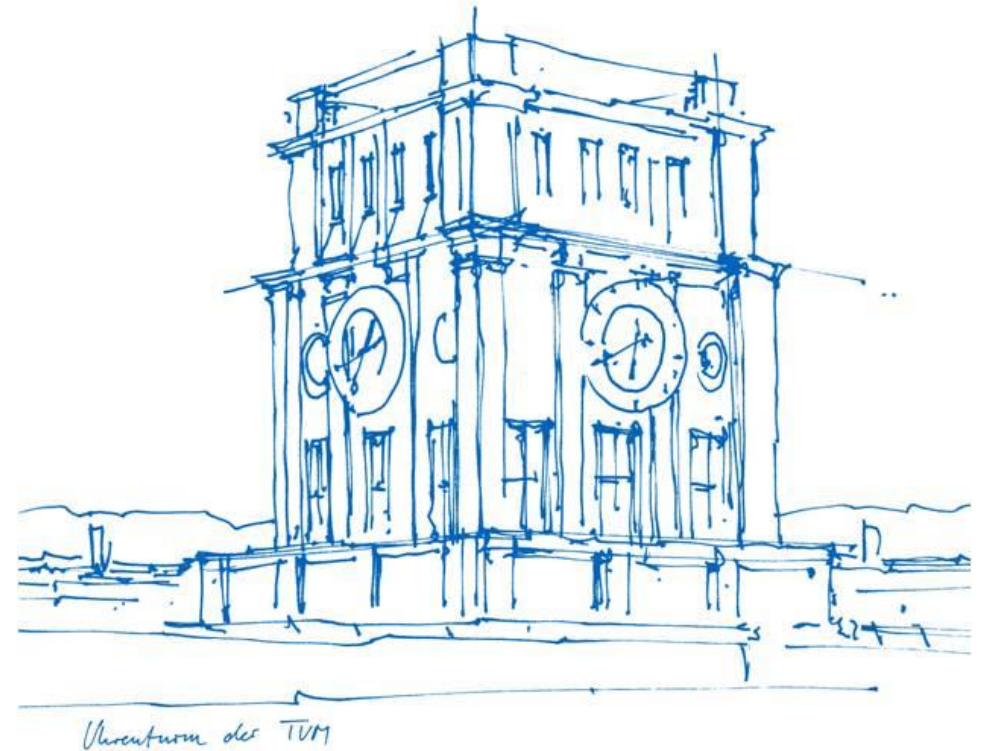
Fahrweise mit modifiziertem Gleitdruck und Dampfspeicher im Kraftwerk



- ▶ Für schnelle Regeleingriffe (PRL und SRL) ist eine reine Gleitdruckregelung nicht schnell genug
- ▶ Drosselventil / Düsendruppenregelung vor der Turbine notwendig
- ▶ Evtl. Kombination mit Dampfspeicher, zur längeren Bereitstellung von Primärregelleistung

Agenda

- 1) Warum wird der flexible Anlagenbetrieb in Zukunft wichtiger?
- 2) Wie lässt sich ein flexibler Anlagenbetrieb technisch realisieren?
- 3) **Zusammenfassung**



Zusammenfassung

Warum wird der flexible Anlagenbetrieb in Zukunft wichtiger?

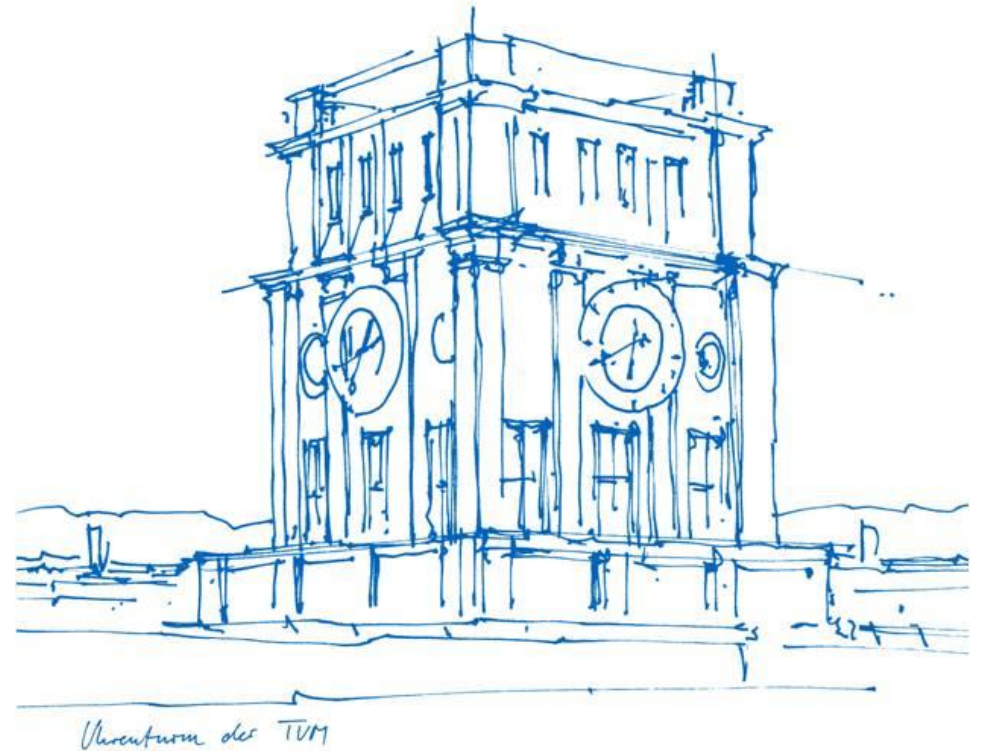
- ▶ Bedarfsgerechte Reaktion auf Wärmebedarf erhöht die Auslastung des Kraftwerks
- ▶ Hoher Wirkungsgrad des Kraftwerks ist vor allem im Teillastbetrieb wichtig
- ▶ Bereitstellen von Regelleistung stellt zusätzliche Erlösquelle dar und kann Wirtschaftlichkeit verbessern

Wie lässt sich ein flexibler Anlagenbetrieb technisch realisieren?

- ▶ 2-stufiger ORC mit regelbarem Niederdruckvorwärmer
- ▶ Heißwasserpufferspeicher im Fernwärmenetz
- ▶ Heißwasserpufferspeicher in einem Zwischenkreis
- ▶ Fahrweise mit modifiziertem Gleitdruck und Dampfspeicher im Kraftwerk

Vielen Dank für die Aufmerksamkeit!

Fragen und Diskussion



Quellen

- [1] <https://de.statista.com/statistik/daten/studie/173263/umfrage/durchschnittliche-eeg-verguetung-von-geothermieranlagen-seit-2009/>
- [2] Hofbauer, S.; Eyerer, S.; Wieland, C.; Spliethoff, H.: Geothermische Stromerzeugung in Deutschland und zukünftige Anforderungen an geothermische Kraftwerke. Garching, Technische Universität München, Lehrstuhl für Energiesysteme, Masterarbeit, 2016
- [3] Aubele, Katharina; Irl, Matthäus; Mayer-Ullmann, Philipp; Molar-Cruz, Anahi: GeoFlex - Flexibilitätsoptionen der Strom- und Wärmeerzeugung mit Geothermie in einem von volatilem Stromangebot bestimmten Energiesystem. 1. Zwischenbericht 2017. Munich School of Engineering, Technische Universität München, 2017