

TECHNISCHE UNIVERSITÄT MÜNCHEN  
INSTITUT FÜR ENERGIETECHNIK MW7

LEHRSTUHL FÜR FLUIDMECHANIK

**Untersuchung der instationären Strömung  
in einer Peltonturbine**

Sven Riemann

Vollständiger Abdruck der von der Fakultät für Maschinenwesen der Technischen Universität München zur Erlangung des akademischen Grades eines

Doktor-Ingenieurs

genehmigten Dissertation.

Vorsitzender: Univ.-Prof. W. H. Polifke, Ph.D. (CCNY)

Prüfer der Dissertation:

1. Univ.-Prof. Dr.-Ing., Dr.-Ing. habil. R. Schilling
2. Univ.-Prof. Dr.-Ing. habil. B. Stoffel, i.R.  
Technische Universität Darmstadt

Die Dissertation wurde am 18.11.2008 bei der Technischen Universität München eingereicht und durch die Fakultät für Maschinenwesen am 11.03.2009 angenommen.



# Vorwort

Die vorliegende Dissertation entstand während meiner Tätigkeit als wissenschaftlicher Mitarbeiter am Lehrstuhl für Fluidmechanik, vormals Lehrstuhl für Hydraulische Maschinen und Anlagen, der Technischen Universität München.

Mein besonderer Dank gilt Herrn Prof. Dr.-Ing. habil. Rudolf Schilling, der mir diese Arbeit ermöglichte und wesentlich zu ihrem Gelingen beitrug. Seine fachlichen Hinweise waren mir stets eine große Hilfe und motivierten mich, die Dinge allzeit kritisch zu hinterfragen.

Herrn Prof. Dr.-Ing. habil. Bernd Stoffel danke ich für die Übernahme des Koreferates und das Interesse, das er meiner Arbeit entgegenbrachte. Für den Vorsitz der Prüfungskommission darf ich Herrn Prof. Wolfgang Polifke, Ph.D., freundlich danken.

Herrn Dr. Knapp möchte ich für die vielen gemeinsamen Diskussionen im Labor danken, ohne die so mancher Lösungsweg nicht zu Stande gekommen wäre.

Den Unternehmen Voith Siemens Hydro Power Generation, Heidenheim, und Voith Turbo, Crailsheim, danke ich für die vielseitige Unterstützung. Ohne deren Hilfe hätte diese Arbeit nicht durchgeführt werden können.

Gerne möchte ich mich auch bei den Assistenten des FLM bedanken, bei denen ich immer auf Hilfsbereitschaft und in den meisten Fällen unmittelbar auf Lösungen gestoßen bin. Dabei möchte ich insbesondere den Kollegen Matthias Faust und Bernd Mayr danken, auf die im Labor stets Verlass war.

Ich danke unseren Schlossern, da sie maßgeblich für die hohe Qualität der Versuchstechnik verantwortlich waren. Speziell Herr David Dier hat am Pelton-Versuchsstand wahrscheinlich genauso viel Herzblut eingebracht wie ich selbst.

Meinen Eltern sei an dieser Stelle herzlich gedankt, sie haben mir das Studium ermöglicht und meinen Berufswunsch jederzeit unterstützt.

Meiner Frau Marina gilt mein besonderer Dank. Ihr Interesse und ihre Unterstützung sind sehr wichtig für mich.

München, November 2008

Sven Riemann



# Inhaltsverzeichnis

<b>Verwendete Formelzeichen und Abkürzungen</b>	<b>VIII</b>
<b>Zusammenfassung</b>	<b>XIII</b>
<b>1 Einleitung</b>	<b>1</b>
1.1 Einführung . . . . .	1
1.2 Stand der Technik . . . . .	4
1.3 Aufgabenstellung und Zielsetzung . . . . .	7
<b>2 Peltonturbine</b>	<b>9</b>
2.1 Geschichte und Aufbau . . . . .	9
2.2 Theoretische Grundlagen . . . . .	12
2.2.1 Energieumsetzung . . . . .	12
2.2.2 Kräfteverhältnisse . . . . .	14
2.2.3 Wirkungsgradaufwertung . . . . .	16
2.3 Auslegung . . . . .	17
<b>3 Versuchsanlage</b>	<b>20</b>
3.1 Freistrahл . . . . .	20
3.1.1 Gerader Zulauf . . . . .	20
3.1.2 Gekrümmter Zulauf . . . . .	23
3.2 Peltonturbine . . . . .	24
3.2.1 Aufbau . . . . .	24
3.2.2 Turbinenkenndaten . . . . .	27
3.2.3 Retarder . . . . .	28
<b>4 Messtechnik</b>	<b>32</b>
4.1 Kenngrößen . . . . .	32

4.1.1	Drehmoment . . . . .	33
4.1.2	Drehzahl . . . . .	34
4.1.3	Volumenstrom . . . . .	34
4.1.4	Fallhöhe . . . . .	34
4.1.5	Weitere Messgrößen . . . . .	36
4.1.6	Fehlerabschätzung . . . . .	36
4.2	Vermessung der Freistrahlgometrie . . . . .	39
4.2.1	Messvorrichtung . . . . .	39
4.2.2	Koordinatensystem . . . . .	40
4.2.3	Kalibrierung . . . . .	41
4.2.4	Abtastvorgang . . . . .	42
4.2.5	Fehlerabschätzung . . . . .	44
4.3	Instationäre Becherströmung . . . . .	46
4.3.1	Becherdruckmessungen . . . . .	46
4.3.2	Schleifringübertrager . . . . .	48
4.3.3	Drehwinkel . . . . .	48
4.3.4	Visualisierungen . . . . .	49
<b>5</b>	<b>Untersuchung der Freistrahlgometrie</b>	<b>54</b>
5.1	Versuchsprogramm . . . . .	54
5.2	Strahlhülle . . . . .	54
5.3	Strahlradius . . . . .	63
<b>6</b>	<b>Instationäre Becherströmung</b>	<b>67</b>
6.1	Versuchsprogramm . . . . .	67
6.1.1	Druckmessungen . . . . .	67
6.1.2	Visualisierungen . . . . .	67
6.2	Fluidberandung . . . . .	68
6.3	Einfluss der Reynolds-Zahl . . . . .	69
6.4	Einfluss des Einheitsvolumenstroms . . . . .	71
6.5	Einfluss der Einheitsdrehzahl . . . . .	74
6.6	Energieumsetzung . . . . .	81
6.6.1	Bilanzierung . . . . .	81
6.6.2	Stehendes Laufrad . . . . .	82
6.6.3	Rotierendes Laufrad . . . . .	85

<i>INHALTSVERZEICHNIS</i>	VII
6.7 Fluidfilmdicke . . . . .	95
6.8 Visuelle Strömungsanalyse . . . . .	96
<b>7 Ergebnisse und Ausblick</b>	<b>100</b>
<b>Literaturverzeichnis</b>	<b>102</b>

# Verwendete Formelzeichen und Abkürzungen

## Abkürzungen

BA5	Krümmungsverhältnis Rohrbogen
BP	Betriebspunkt
CCD	Charge-coupled Device
CrNi	Chrom-Nickel
DMS	Dehnmessstreifen
DN	Nenndurchmesser
DOE	Department of Energy, USA
FLM	Lehrstuhl für Fluidmechanik
fps	Frames per Second
GB	Gigabyte
KW	Kraftwerke
LDV	Laser-Doppler-Velocimetrie
m.ü.M.	Meter über Meereshöhe
MID	Magnetisch-induktiver Durchflussmesser
MPS	Moving-Particle Semi-Implicit
$n_1'_{30}$	$n_1' = 29.98$
$n_1'_{40}$	$n_1' = 40.17$
$n_1'_{50}$	$n_1' = 49.94$
PN	Druckklasse
ppm	Parts per Million
RMS	Root Mean Square, Effektivwert in der Elektrotechnik
TL	Teillast
TTL	Transistor-Transistor-Logik
v.E.	vom Messbereichsendwert
v.S.	vom Signalwert
VIS	Visualisierung
VL	Volllast
VOF	Volume of Fluid
Zul.	Zulauf

## Lateinische Zeichen

$a$	$[m/s^2]$	Beschleunigung
-----	-----------	----------------



$a_0$	[ $m$ ]	Düsenadelstellung
$A$	[ $m^2$ ]	Fläche
$b$	[ $m$ ]	Becherbreite
$b_a$	[ $m$ ]	Becherbreite über alles
$B$	[ $m$ ]	Breite
$c$	[ $m/s$ ]	Geschwindigkeit
$C$	[–]	Verhältnis
$C_p$	[–]	Druckbeiwert
$d$	[ $m$ ]	Düsenmunddurchmesser
$d_0$	[ $m$ ]	Strahldurchmesser
$D$	[ $m$ ]	Durchmesser
$D_\Delta$	[ $m$ ]	Maß zur Becherausrichtung
$D_1$	[ $m$ ]	Strahlkreisdurchmesser
$D_a$	[ $m$ ]	Außendurchmesser am Laufrad
$D_i$	[ $m$ ]	Innendurchmesser des Messrings
$f$	[ $s^{-1}$ ]	Frequenz
$f$	[ $N/m^3$ ]	volumenbezogene Kraft
$f_c$	[–]	Geschwindigkeitsverh. zwischen Freistrahls und Zuleitung
$F$	[ $N$ ]	Kraft
$F$	[–]	fehlerbehaftete Größe
$F_R$	[ $N$ ]	zur Bestimmung des Reibmoments gemessene Kraft
$Fr$	[–]	Froude-Zahl
$g$	[ $m/s^2$ ]	Fallbeschleunigung
$h$	[ $m$ ]	Höhe
$h_F$	[ $m$ ]	Freihang
$H$	[ $m$ ]	Fallhöhe
$I$	[ $A$ ]	Stromstärke
$k_c$	[–]	Beiwert der Freistrahlggeschwindigkeit
$k_u$	[–]	Beiwert der Umfangsgeschwindigkeit am Laufrad
$k_w$	[–]	Beiwert der Relativgeschwindigkeit im Becher
$k_M$	[–]	Korrekturfaktor für die Teilmomente der Becherhälften
$K$	[–]	Kupplungszahl
$l$	[ $m$ ]	Länge
$L$	[ $m$ ]	Becherlänge
$M$	[ $Nm$ ]	Drehmoment; Laufradmoment
$M_R$	[ $Nm$ ]	Reibmoment
$M_W$	[ $Nm$ ]	Wellenmoment
$n$	[ $min^{-1}$ ]	Drehzahl
$\vec{n}$	[–]	Normalenvektor
$n_1'$	[ $min^{-1}$ ]	Einheitsdrehzahl
$n_q$	[ $min^{-1}$ ]	Spezifische Drehzahl bzw. Schnellläufigkeit
$Q$	[ $m^3/s$ ]	Volumenstrom
$Q_1'$	[ $m^3/s$ ]	Einheitsdurchfluß
$p$	[ $Pa$ ]	Druck
$p_{dyn}$	[ $Pa$ ]	dynamischer Druck
$P$	[ $W$ ]	Leistung
$r$	[ $m$ ]	Radius; zylindrische Strahlkoordinate

$R$	[m]	Radius
$R$	[–]	dimensionsloser Strahlradius
$Re$	[–]	Reynolds-Zahl
$s$	[m]	Wandstärke
$s_H$	[m]	Abstand der Druckmessbohrungen zum Zuleitungsende
$s_r$	[m]	Standardabweichung des Strahlradius
$t$	[s]	Zeit
$t$	[m]	Fluidfilmdicke orthogonal zur Becheroberfläche; Bechertiefe
$t_k$	[m]	Fluidfilmdicke koaxial zum Pegelstift
$T$	[s]	Periodendauer
$T_{\text{Öl}}$	[K]	Temperatur des Retarderöls
$T_{H_2O}$	[K]	Temperatur des Betriebswassers
$u$	[m/s]	Umfangsgeschwindigkeit
$U$	[V]	Spannung
$w$	[m/s]	Relativgeschwindigkeit
$We$	[–]	Weberzahl
$x$	[m]	kartesische Koordinate
$X$	[–]	dimensionslose kartesische Koordinate
$y$	[m]	kartesische Koordinate
$Y$	[–]	dimensionslose kartesische Koordinate
$z$	[m]	kartesische Koordinate; zylindrische Strahlkoordinate
$z_0$	[–]	Düsenanzahl
$z_1$	[–]	Becheranzahl
$Z$	[–]	dimensionslose kartesische Koordinate

### Griechische Zeichen

$\beta$	[°]	Relativstromwinkel
$\beta^*$	[°]	Becherwinkel
$\delta$	[°]	Winkel
$\Delta$	[m]	Genauigkeit
$\Delta$	[–]	Differenz
$\Delta_{1 \rightarrow 2}$	[–]	Differenz von 1 nach 2, d.h. $x_2 - x_1$
$\phi_b$	[–]	Spezifischer Durchfluss
$\eta$	[–]	Wirkungsgrad
$\varphi$	[°]	Drehwinkel des Laufrads
$\vartheta$	[°]	Winkel
$\lambda$	[–]	Rohrreibungszahl
$\nu$	[m <sup>2</sup> /s]	kinematische Viskosität
$\rho$	[kg/m <sup>3</sup> ]	Dichte
$\sigma$	[N/mm <sup>2</sup> ]	Spannung
$\sigma^*$	[N/m]	Oberflächenspannung
$\Omega$	[s <sup>-1</sup> ]	Winkelgeschwindigkeit
$\xi$	[–]	Leistungsziffer
$\psi$	[°]	zylindrische Strahlkoordinate
$\psi$	[–]	Druckzahl

$\zeta_{Kr}$  [-] Verlustbeiwert des Rohrbogens

## Indizes

$\bar{x}$	umfangsgemittelte ( $r$ ; $R$ ) bzw. zeitgemittelte ( $p$ ) Größe
$x^*$	im Koordinatensystem der Vorrichtung zur Strahlvermessung
$x'$	mitrotierend
$x_\infty$	Umgebungs-
$x_1$	am Bechereintritt; laufender Index
$x_2$	am Becheraustritt; laufender Index
$x_{30}$	bei $n_1' = 30 \text{ min}^{-1}$
$x_{35}$	bei $n_1' = 35 \text{ min}^{-1}$
$x_{40}$	bei $n_1' = 40 \text{ min}^{-1}$
$x_{50}$	bei $n_1' = 50 \text{ min}^{-1}$
$x_B$	Becher
$x_c$	Geschwindigkeit
$x_{cor}$	Coriolis
$x_{DM}$	Drehmomentmessflansch
$x_F$	Freistrah
$x_{Fluid}$	Fluid
$x_{Fr}$	Froude-Zahl
$x_{gekrümmt}$	gekrümmter Zulauf
$x_{ger}$	gerader Zulauf
$x_i$	Index für die Becherdrucksensoren
$x_I$	Index für die Flächenelemente im Becher
$x_j$	Index für die Becher
$x_k$	Index für den Betriebspunkt
$x_K$	Kalibrierung
$x_{LH}$	Linke Becherhälfte
$x_M$	Modell
$x_{max}$	Maximum
$x_{min}$	Minimum
$x_N$	Nenn-
$x_{opt}$	im Optimum
$x_p$	Druck
$x_P$	Parallelität; Prototyp
$x_{PV}$	Parallelverschiebung
$x_{ref}$	Referenz
$x_{rel}$	Relativ
$x_R$	Rohr
$x_{Re}$	Reynolds-Zahl
$x_{Ret}$	Retarder
$x_{RH}$	Rechte Becherhälfte
$x_{RL}$	Rundlauf
$x_u$	Umfang
$x_V$	Verlust

$x_W$	Wiederhol-
$x_{We}$	Weberzahl
$x_z$	geodätisch; zentripetal
$x_{zul}$	zulässig
$x_\varphi$	in Umfangsrichtung

# Zusammenfassung

Die Strömung in einer Pelton-turbine ist aufgrund der Beaufschlagung des Laufrads durch einen Freistrahл in hohem Maße instationär. Durch die freien Fluidoberflächen entsteht in der Turbine ein Drei-Phasen-Gebiet, in dem aus den Bechern ausgetretene Fluidteile mit der Freistrahл- und der Becherströmung interagieren. Die numerische Simulation eines solchen Strömungsgebiets kann noch nicht mit ausreichender Genauigkeit durchgeführt werden. Deshalb ist es notwendig, durch Referenzmessungen die Basisdaten für Validierungsfälle zu schaffen und mittels experimenteller Untersuchungen zum physikalischen Verständnis der Strömungsphänomene beizutragen.

Für die in dieser Arbeit durchgeführten experimentellen Untersuchungen wurde ein eindüsiger Modellversuchsstand mit horizontaler Welle aufgebaut. Neben der für Wirkungsgradmessungen ausgelegten Instrumentierung wurde auf eine hohe Flexibilität der Anlagenkomponenten und eine gute Zugänglichkeit der Turbine geachtet.

Im ersten Teil der Arbeit wurde die Hülle des Freistrahls dreidimensional vermessen. Das Abtasten der Fluidoberfläche wurde dabei mit einer mechanischen Apparatur bewerkstelligt. Der Einfluss eines in die Zuleitung integrierten  $90^\circ$  Rohrbogens auf die Ausbildung des Freistrahls wurde untersucht. Die Ergebnisse zeigen eine mit zunehmendem Abstand zum Düsenmund anwachsende Deformierung des Strahlquerschnitts, die sich im betrachteten Bereich um bis zu 62% von dem bei geradem Zulauf gemessenen Radius abhebt.

Zur quantitativen Beurteilung der Becherströmung wurden instationäre Druckmessungen auf der Oberfläche eines Peltonbechers durchgeführt. Unter Verwendung eines Schleifringübertragers für die Datenübertragung aus dem rotierenden System konnte eine zeitliche Auflösung erreicht werden, die 2 bis 5 Messpunkten pro Grad Laufraddrehung entspricht. Die Ergebnisse der Druckmessungen geben Aufschluss über die Entwicklung des Fluidfilms im Becher in Abhängigkeit vom Betriebszustand, im speziellen über die Strömungsverhältnisse am Eintritt, wo bei hohen Einheitsdrehzahlen Ablösungen auftreten. Desweiteren wird gezeigt, dass die Integration des Druckfeldes im Becher eine gute Übereinstimmung mit dem tatsächlichen Laufradmoment liefert.

Um eine umfassende visuelle Analyse der Becherströmung durchzuführen, wurde ein in das Laufrad integriertes Kamerasystem entwickelt. Für die Aufnahmen wurde eine beschleunigungsfeste High-Speed-Kamera verwendet, die es gestattete, bis zu 100 Aufnahmen pro Laufradumdrehung aufzuzeichnen. Durch den nahezu senkrechten Blickwinkel auf den Becher, die hohe Qualität der Bilder und die Verwendung eines Kontrastmittels im Fluid entstanden bisher noch nicht dagewesene Aufnahmen mit hoher Aussagekraft. Die angewendete Technik macht es möglich, Verlustquellen im Becher zu identifizieren und den Einfluss von Änderungen im Becherdesign zu bewerten.



# Kapitel 1

## Einleitung

### 1.1 Einführung

Seit Beginn der Elektrifizierung Ende des 19. Jahrhunderts existiert ein stetes Wachstum in der Nachfrage nach Strom. Wurden 1928 weltweit noch 260  $TWh$  an elektrischer Energie erzeugt, s. LEISSE [50], hat sich dieser Wert bis ins Jahr 2005 versechzigfacht. Bevölkerungswachstum und Industrialisierung in 3. Welt- und Schwellenländern führen zu einem prognostizierten Anstieg um weitere 50% bis ins Jahr 2020.

Durch den weltweiten Ausbau der Nuklearenergie zwischen 1980 und 1990 und den in jüngster Zeit verstärkten Bau thermischer Kraftwerke in Asien ist der Anteil der Wasserkraft auf 16.7% gesunken, s. Abb. 1.1. Da die Stromerzeugung mit fossilen Energieträgern jedoch langfristig weitestgehend ersetzt werden muss, ist eine wachsende Bedeutung der Wasserkraft zu erwarten. Ihr wirtschaftlich ausbauwürdiges Potenzial liegt nach [4] bei 8000  $TWh/a$ , das entspricht etwa der dreifachen Menge der momentan durch Wasserkraft erzeugten Energie.

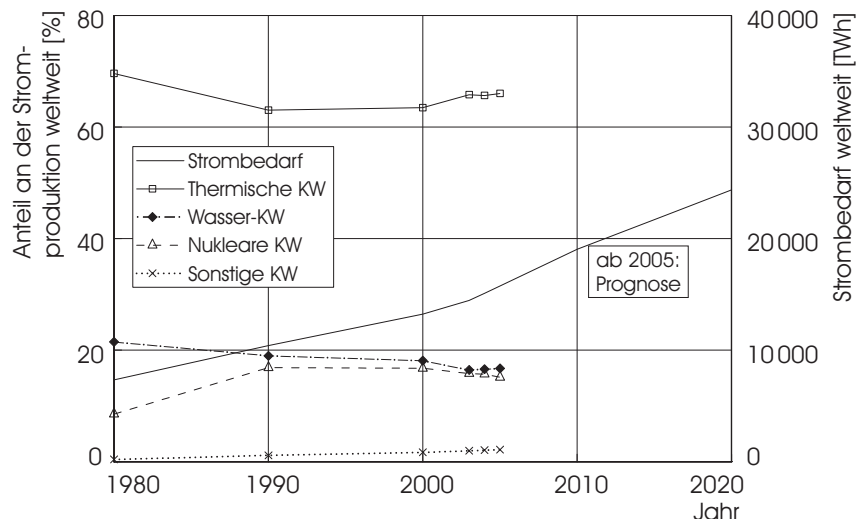


Abbildung 1.1: Weltweiter Strombedarf mit Anteilen nach DOE [24]

Für die Erzeugung elektrischer Energie durch Wasserkraft haben sich in den letzten

120 Jahren hauptsächlich drei Turbinentypen herauskristallisiert: Die Kaplan turbine, die Francisturbine sowie die in dieser Arbeit behandelte Pelton turbine.

Wasserturbinen werden mit vielfältigen Variationen der Nenngrößen  $H$ ,  $Q$  und  $n$  ausgeführt. Um eine Vergleichsmöglichkeit über dem gesamten Spektrum zu erhalten, hat sich die spezifische Drehzahl  $n_q$  etabliert:

$$n_q = n \cdot \frac{Q^{1/2}}{H^{3/4}} \left( \frac{(H_1 = 1m)^{3/4}}{(Q_1 = 1m^3/s)^{1/2}} \right). \quad (1.1)$$

Dabei wird die Schnellläufigkeit  $n_q$  als die Drehzahl verstanden, bei der eine geometrisch ähnliche Maschine mit einer Fallhöhe  $H_1 = 1m$  und einem Durchfluß  $Q_1 = 1m^3/s$  betrieben wird. Abhängig von Wirtschaftlichkeit und technologischen Grenzen entsteht damit ein Auslegungskriterium, bei dem einer Fallhöhe  $H$  ein bestimmter  $n_q$ -Bereich zugeordnet ist. Wie in Abb. 1.2 dargestellt, ergibt sich dabei auch eine Zuordnung der Turbinentypen zur Schnellläufigkeit.

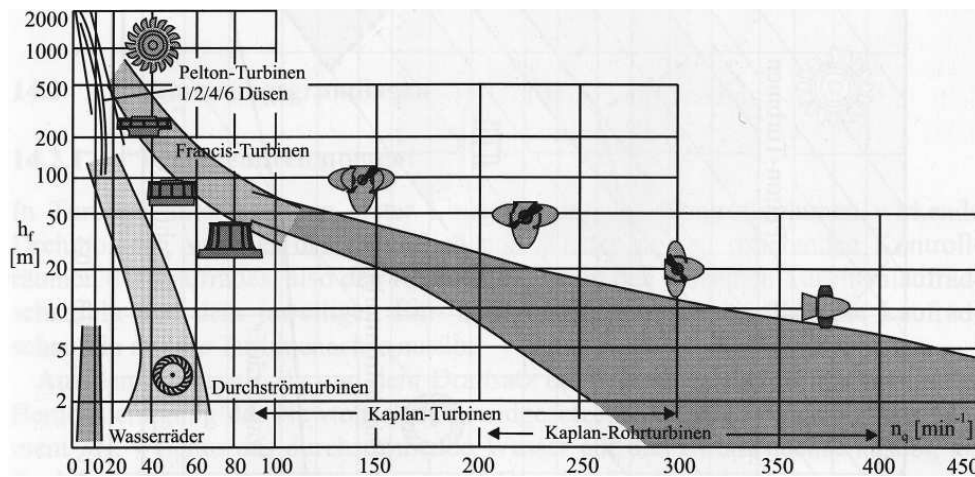


Abbildung 1.2: Einsatzbereiche von Wasserturbinen nach GIESECKE/MOSONYI [27]

Die Pelton turbine ist bei kleinsten  $n_q$ -Werten von etwa  $3 \dots 25$  angesiedelt und verarbeitet damit große Fallhöhen bei kleinen Durchflüssen. Die Schnellläufigkeit ist bei dieser Turbinenbauart als Auslegungsparameter jedoch nur eingeschränkt anwendbar, s. Kap. 2.3. Pelton turbinen besitzen ein sehr gutes Teillastverhalten, wobei der Spitzenwirkungsgrad gegenüber dem von Kaplan- und Francisturbinen etwas geringer ausfällt, s. Abb. 1.3.

Die Umsetzung von Fluidenergie in mechanische Energie findet bei der Pelton turbine unter konstantem statischen Druck statt, weshalb man sie zu den Gleichdruckturbinen zählt. Die in der Zuleitung aufgebaute Druckhöhe wird in der Düse vollständig in Geschwindigkeitsenergie umgewandelt, s. Abb. 1.4. Es bildet sich ein Freistrah aus, der in der Regel unter Umgebungsdruck<sup>1</sup> auf die rotierenden Laufradbecher trifft und dort um nahezu  $180^\circ$  umgelenkt wird. Am Becheraustritt ist gerade noch so viel Energie vorhanden, um das Fluid im sog. Freihang vom Laufrad abzutransportieren.

<sup>1</sup>Es existieren auch Turbinen, bei denen sich der Freihangspiegel unter dem eigentlichen Unterwasserspiegel befindet, s. BREKKE [14]



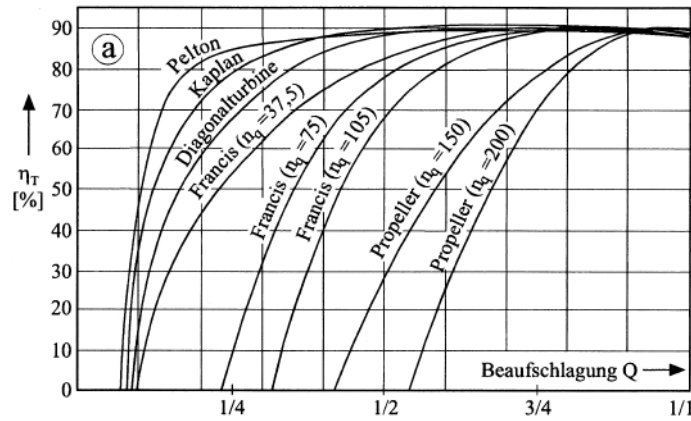


Abbildung 1.3: Wirkungsgrade von Wasserturbinen nach GIESECKE/MOSONYI [27]

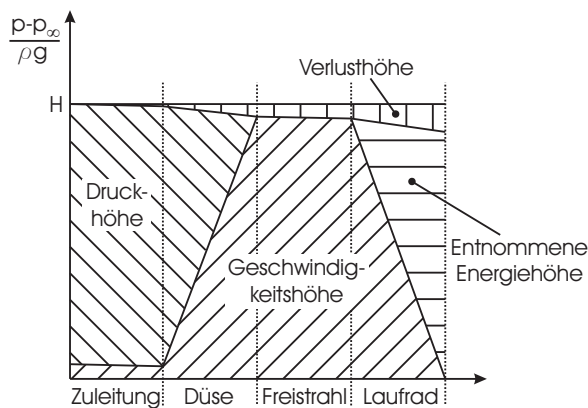


Abbildung 1.4: Energieumsatz in einer Pelton turbine

Die Strömung in einer Pelton turbine beinhaltet somit im Gegensatz zu den Reaktionsturbinen Gebiete mit freien Oberflächen. Zudem laufen im Becher instationäre Strömungsvorgänge ab, die von der Umlenkung des Fluids unter Einwirkung von Zähigkeits-, Flieh- und Corioliskräften geprägt sind. Die Anzahl der Becherarbeitszyklen pro Umdrehung wird dabei von der Anzahl der Düsen bestimmt.

Bei der Turbinenauslegung müssen zudem die Vorgänge in Zulauf und Gehäuse berücksichtigt werden. Bei mehrdüsenigen Ausführungen sind gebogene Zuleitungen unvermeidbar, s. Abb. 1.5. Die dadurch entstehenden Störungen in der Düsenzuströmung pflanzen sich bis in den Freistrah fort und beeinflussen die Becherströmung. Im Gehäuse treffen vom Laufrad abgelöste Tropfen auf den Freistrah auf und erzeugen Störungen in der Strahloberfläche. Auch können Teile des abströmenden Fluids von der Gehäusewand zurück zum Laufrad gelenkt werden.

Aufgrund der Komplexität der Strömungsvorgänge in der Pelton turbine ist es noch immer eine Herausforderung, das gesamte Strömungsgebiet mit einer numerischen Simulation genau vorherzusagen. Referenzmessungen an Modellturbinen gestalten sich schwierig, da die freien Oberflächen aufwendige Messtechniken bedingen. Während Visualisierungen von Laufradströmungen in Reaktionsturbinen seit langer Zeit Stand der Technik sind, besteht bei Pelton turbinen eine erschwerte optische Zugänglichkeit. Zwar

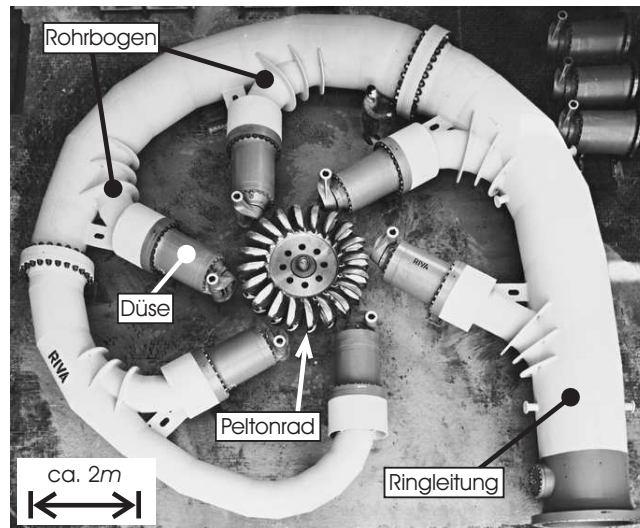


Abbildung 1.5: Montage der Ringdüsenleitung für das Speicherwerk Roncovalgrande (I),  $P = 127.3\text{MW}$ ,  $D_1 \approx 2200\text{mm}$

ist das Laufrad prinzipiell von allen Seiten einsehbar, jedoch existieren bislang nur von PERRIG [67] Aufnahmen im rotierenden System.

Durch die vielfältig variierbaren Konstruktionsparameter wie z.B. den Krümmungswinkel der Zuleitung direkt vor der Düse oder die Gestaltung von Abweisblechen im Gehäuseinneren bestehen bis heute Unsicherheiten hinsichtlich der Wirkungsgradaufwertung vom Modell zum Prototypen. Obgleich das Verständnis der Strömungszustände in der Pelton turbine durch die intensive Forschungsarbeit der letzten Jahre auf dem Gebiet der messtechnischen Beobachtung und der numerischen Simulation bedeutend erweitert wurde, beinhaltet die Weiterentwicklung dieses Wissens ein bedeutendes Potential zur Steigerung des Wirkungsgradniveaus. Durch Messungen und Beobachtungen der Turbinenströmung entsteht die Grundlage für die Verbesserung von numerischen Werkzeugen, die eine optimale Auslegung der relevanten Bauteile gestatten.

## 1.2 Stand der Technik

Verglichen mit Reaktionsturbinen ging die technische Entwicklung der Pelton turbine langsamer vonstatten, da experimentelle Beobachtungen durch die schlechte Zugänglichkeit zum Laufrad erschwert sind und numerische Untersuchungen wegen der Komplexität der Strömung lange Zeit nicht verfügbar waren. Dennoch existieren bereits seit dem frühen 20. Jhdt. Regelwerke bez. Theorie und Konstruktion von CAMERER [20], ESCHER [25], GELPKE [26] und PFARR [70]. Diese wurden über die Jahre ergänzt durch die Arbeiten von BETZ [6], QUANTZ/MEERWARTH [75], RIBAUX [78] und SEDILLE [86]. In der heutigen Zeit werden Nachschlagewerke wie die von GIESECKE/MOSONYI [27], PFLEIDERER/PETERMANN [71], RAABE [76] und SIGLOCH [89] verwendet.

Die Erhöhung des Wirkungsgradniveaus bei Pelton turbinen wurde in den letzten Jahren vorwiegend durch konstruktive Änderungen am Becher und Verbesserungen der

Fertigungsverfahren erreicht. Der Strahlteiler hebt sich bei Turbinen neuerer Generation tendenziell weiter vom Becher ab, die Eintrittskanten des Strahlausschnitts sind weiter nach oben gezogen. Dadurch verringert sich der durch den Strahlausschnitt austretende Volumenstrom, s. BREKKE [17]. Prinzipiell wird ein hohes  $D_1/b$ -Verhältnis bzw. ein niedriges  $n_q$  angestrebt, s. BJERKE ET AL. [8]. Nach BREKKE [18] können bei mittels Kunstharzguss gefertigten Modellaufrädern aufgrund der sehr glatten Oberflächen Wirkungsgrade von über 92.5% erreicht werden. Durch das erhöhte Niveau wurden nach KECK ET AL. [43] und RISBERG ET AL. [79] in den letzten Jahren vermehrt Revitalisierungen bestehender Anlagen lohnenswert, wobei mit einer Wirkungsgradsteigerung von bis zu 6% gerechnet werden kann, s. IOSFIN ET AL. [39].

Seit 1999 existiert in den IEC-Normen für Peltonturbinen eine gültige Aufwertungsformel, s. Kap. 2.2.3, der Untersuchungen von GREIN [29] zugrunde liegen. Die Genauigkeit der Formel hängt nach BREKKE [14], [15] vom Ausmaß der Störungen ab, die von dem bereits aus dem Becher ausgetretenen Wasser auf die Laufradströmung ausgehen. Desweiteren führt eine durch Tropfenschlag beeinflusste Becherströmung ebenfalls zu Ungenauigkeiten der Aufwertung. Darüberhinaus sind bei zwei- bzw. sechsdüsigen Turbinen Vorhersagen bez. der Skalierungseffekte unzuverlässig. Hier kann beispielsweise der sog. Falaise-Effekt auftreten, bei dem sich im Becher die Strömungsgebiete zweier aufeinanderfolgender Freistrahlen überschneiden, s. BJERKE ET AL. [8] und KUBOTA [45]. Nach BREKKE [18] tritt bei sechsdüsigen Prototypen gegenüber dem Modell in der Regel eine Wirkungsgradverschlechterung ein, weil die größere Fallhöhe zu einer höheren Tropfendichte im Gehäuse führt. Untersuchungen von NAKANISHI UND KUBOTA [61] deuten hier zudem auf einen nicht skalierbaren Einfluss des Volumenstroms, der den Becher durch den Strahlausschnitt verlässt, hin.

Während des Betriebs treten in Peltonturbinen Schäden durch Erosion und Kavitation auf. Auf der Becherrückseite am Strahlausschnitt kann nach KÄPPELI [42] infolge des Coanda-Effekts der Dampfdruck unterschritten werden, was zu Kavitationsschäden führt, s. WILLE UND FERNHOLZ [100]. GREIN [28] führt eine detaillierte Analyse der Schädigungszonen durch und zeigt, dass die Kavitationsintensität mit  $n_q$ ,  $H$  und der Düsenanzahl  $z_0$  ansteigt. BREKKE [10] zufolge treten Erosionserscheinungen durch Fremdpartikel an Stellen hoher Fluidbeschleunigungen auf, die in Peltonbechern bis zu  $100000 \text{ m/s}^2$  betragen können, s. THAPA UND BREKKE [90]. Deren Analyse zeigt, dass feine Partikel tendenziell den Becherboden und den -auslass schädigen, während grobe Partikel den Strahlteiler abtragen. Dabei entspricht eine Verbreiterung der Strahlteilerkante auf 1% der Becherbreite nach BREKKE [10] einer Wirkungsgradeinbuße von etwa 1%. Neben festen Partikeln können auch Tropfen hoher kinetischer Energie zu Erosionsschäden führen. Nach BREKKE [17] ermöglichen konstruktive Änderungen am Bechereintritt zwar eine Wirkungsgradverbesserung, fördern aber auch die Tropfenschlagerosion.

Durch die Teilbeaufschlagung von bis zu sechs Freistrahlen pro Laufradumdrehung sind die Becherfüße in Peltonturbinen einer schwellenden Belastung ausgesetzt. Dazu kommt eine durch Fliehkräfte hervorgerufene Zusatzbeanspruchung, die bei der Durchgangsdrehzahl  $n_{max} = 1.7 \dots 1.8 n_N$  ihr Maximum erreicht. Diesbezüglich konnte durch konstruktive Maßnahmen in Versuchen eine Senkung auf  $n_{max} = 1.42 n_N$  erreicht werden, s. BHOLE ET AL. [7]. Die zulässigen Spannungsschwankungen  $\Delta\sigma_{zul}$  im Schaufelfuß werden in aller Regel durch Wöhlerlinien festgelegt, wobei zwischen  $10^{10}$  und  $10^{11}$  Lastwechsel, s. ANGEHRN [1], bzw. eine Lebensdauer von 20 Jahren,

s. BREKKE [13], gefordert werden. Durch die Weiterentwicklung der Fertigungsverfahren und den Einsatz hochwertiger CrNi-Stähle konnte  $\Delta\sigma_{zul}$  in den letzten Jahrzehnten von  $30N/mm^2$  auf  $45N/mm^2$  gesteigert werden, in besonderen Fällen gar bis auf  $50N/mm^2$ , s. BREKKE [10], [12], [16]. Wurden die Becher in den Anfängen noch durch Schraubverbindungen mit der Nabenscheibe verbunden, so finden heute hauptsächlich kombinierte Gussverfahren Anwendung. Dabei werden die Becherformen entweder vollständig aus einer geschmiedeten Scheibe herausgefräst, s. RISBERG ET AL. [80] und MAÑANÉS ET AL. [57] oder an ein vorbearbeitetes Laufradsegment angeschweisst, s. CALDERARO UND MAÑANÉS [19] und CHAPUIS UND FRÖSCHL [21]. Die Weiterentwicklung von Schweissverfahren für die Peltonturbinenfertigung wird hierbei auch durch die Notwendigkeit von Auftragsschweissarbeiten bei Reparaturen vorangetrieben, s. MIONE UND MAZZA [58]. Um die Belastung im Becherfuß zu mindern, stellen LINET ET AL. [51] und LOWYS ET AL. [53] das Konzept eines bereiften Peltonrades vor. ROMAN ET AL. [81] zeigen die Machbarkeit von Bechern aus beschichtetem Verbundwerkstoff.

Eine der ersten detaillierten Analysen der instationären Becherströmung wurden von LOWY [52] durchgeführt, der den Becherarbeitszyklus in sechs Phasen unterteilte und sich mit dem Eintrittsvorgang am Strahlaustritt befasste. BACHMANN ET AL. [3] verfeinerten diese Erkenntnisse anhand von Visualisierungen und befassten sich wie GREIN [28] mit Schädigungsmechanismen. Ein erster Ansatz zur Berechnung der Strombahnen im Becher wurde von CAMERER [20] vorgelegt. BREKKE [12] entwickelte eine grafische Methode, mit der die Partikelbahnen mit guter Genauigkeit bestimmt werden können. Dieses Verfahren wurde durch HANA [34] für eine rechnergestützte Anwendung erweitert.

Die numerische Simulation mit Navier-Stokes Verfahren konnte bereits früh auf Verteilerleitungen von Peltonturbinen angewendet werden, s. SICK ET AL. [87]. Zur Berechnung der Strömungsgebiete mit freier Oberfläche wird in der Regel die VOF- oder die MPS-Methode verwendet, wobei die erstere eine weitere Verbreitung findet. Hierzu existieren Validierungsfälle an ebenen Platten durch KVICINSKY ET AL. [49] und NAKANISHI ET AL. [62]. Anwendungen auf die Berechnung der Freistrahlsströmung finden sich in NONOSHITA ET AL. [63], KAMIYAMA ET AL. [41] und MACK UND MOSER [55]. LOWYS ET AL. [53] berechneten die Auswirkung einer gebogenen Zuleitung auf den Freistrahlsstrahl, ebenso wie MACK ET AL. [56], die ihre Ergebnisse anhand experimenteller Daten validierten. VESELÝ UND POCHYLÝ [94] verwendeten in ähnlichen Untersuchungen Leitbleche in der gebogenen Zuleitung und zeigten, dass so die Auswirkungen auf den Freistrahlsstrahl deutlich reduziert werden können. PARKINSON ET AL. [66] beschreiben darüberhinaus die Simulation einer sechsdüsigen Verteilerleitung unter Betrachtung der Krümmereinflüsse auf die Freistrahlsstrahlen. Die stationäre Strömung in einem stehenden Becher wurde von KVICINSKY [47], TRAVERSAZ ET AL. [91] und ZOPPÉ ET AL. [103] berechnet. Der Übergang zur Vorhersage der instationären Becherströmung am rotierenden Becher wurde erstmals von KVICINSKY ET AL. [48], MACK ET AL. [54] und PERRIG ET AL. [68] behandelt. Dabei bestehen beträchtliche Ungenauigkeiten, wenn Realeffekte wie z.B. Tropfenschlag auftreten oder große Schubspannungen im Fluidfilm vorliegen.

Experimentelle Ergebnisse aus der Literatur werden für die Validierung numerischer Simulationen und zur Erweiterung des Verständnisses bez. der Strömungsvorgänge in der Peltonturbine verwendet. GUILBAUD ET AL. [32] stellen durch Pitot-Sondenmessungen

das Geschwindigkeitsprofil im Freistrahл unter dem Einfluss einer gebogenen Zuleitung dar. BERNTSEN ET AL. [5] zeigen mit derselben Messtechnik, dass bei einem festgelegten Volumenstrom kleinere Düsen zu einem besseren Wirkungsgrad führen, da eine weit geöffnete Düsennadel einen geringeren Nachlauf im axialen Geschwindigkeitsprofil erzeugt. MUGGLI ET AL. [60] und PARKINSON ET AL. [65] führten LDV-Messungen am Freistrahл durch. Letzterer untersuchte dabei den Einfluss eines Rohrbogens und weist die Sekundärströmungen im Freistrahл quantitativ nach. Desweiteren existieren in der Literatur Messergebnisse zur Druckverteilung auf der Becheroberfläche. GROZEV ET AL. [31], GUILBAUD ET AL. [32] und KVICINSKY [47] fertigten Druckmessungen am stehenden Becher an, während ANGEHRN ET AL. [2], KVICINSKY ET AL. [48] und PERRIG ET AL. [68] Messungen zur Strömung im rotierenden Becher durchführten.

Eine bei der Untersuchung von Wasserturbinen oft verwendete Technik ist die der Strömungsvisualisierung. Für Reaktionsturbinen bestehen dafür bereits seit Jahrzehnten entsprechende Apparaturen, s. COMOLET UND FERNEZ [22], und Visualisierungen, wie sie beispielsweise von JAHN [40] und MOLLENKOPF [59] durchgeführt wurden, sind hier längst Stand der Technik. In Peltonturbinen gestalten sich solche Vorhaben ungleich schwieriger. Fast alle bisherigen Untersuchungen beschränkten sich deshalb auf ortsfeste Kamerasysteme, die aus zumeist seitlichen Blickwinkeln Momentaufnahmen des sich vorbei drehenden Bechers festhielten, s. BACHMANN ET AL. [3] und KVICINSKY ET AL. [48]. PERRIG ET AL. [67], [69] fertigten die bisher einzige Visualisierung im rotierenden System an. Dabei wurde das Bild der Becherströmung mit einem starren Endoskop auf die Wellenachse gelenkt, um dort von einer ortsfesten High-Speed Kamera aufgezeichnet zu werden.

### 1.3 Aufgabenstellung und Zielsetzung

Im Rahmen dieser Arbeit sollten grundlegende Untersuchungen zur Strömung in einer Peltonturbine durchgeführt werden. Diese sollten eine Basis für die Weiterentwicklung numerischer Modelle bilden und zur Erweiterung des strömungstechnischen Verständnisses beitragen.

Dazu standen zunächst die Konzipierung und der Aufbau eines Modellversuchsstands im Vordergrund. Für die Errichtung der Anlage wurden zwei Bauabschnitte definiert, die auf das Versuchsprogramm abzustimmen waren. Im ersten Abschnitt sollte nur der Teil der Anlage erstellt werden, der für die Erzeugung eines Pelton-Freistrahls notwendig war. Im zweiten Abschnitt sollte die Komplettierung der Anlage zu einer vollständigen Peltonturbine erfolgen.

Im ersten Teil der Versuche sollte die Geometrie der Freistrahllöhle dreidimensional erfasst werden. Dabei galt es, den Einfluss eines in die Zuleitung eingebrachten Rohrbogens in unterschiedlichen Betriebspunkten zu untersuchen. Unter Verwendung einer mechanisch abtastenden Apparatur sollte die Strahlöhle im Bereich von  $0.1\text{mm}$  Auflösung bis in große Entfernungen zur Düse vermessen werden.

Im zweiten Teil der Versuche sollten Messungen zur instationären Becherströmung vorgenommen werden. Die Zielsetzung lag dabei zum einen auf der Untersuchung verschiedener Einflussparameter wie beispielsweise der Fallhöhe oder des Betriebspunkts

auf die Strömungsverhältnisse im Becher. Zum anderen sollten Erkenntnisse über die Energieumsetzung im Becher gewonnen sowie Verlustquellen identifiziert werden. Dazu sollten Messungen des Druckfeldes auf der Bechoberfläche bei stehendem und bei rotierendem Laufrad durchgeführt werden. Die Auswertung der Drucksignale sollte eine quantitative Bestimmung der Strömungsverhältnisse im Becher ermöglichen.

Desweiteren war die Aufgabenstellung, High-Speed-Aufnahmen der Becherströmung im rotierenden Laufrad anzufertigen. Dazu sollte eine neuartige Visualisierungstechnik entwickelt werden, um Beobachtungen aus einem bisher noch nicht dagewesenen Blickwinkel zu ermöglichen. Ziel war es dabei, qualitativ hochwertige Aufnahmen anzufertigen, die eine detaillierte visuelle Analyse der Becherströmung gestatten.

# Kapitel 2

## Pelton turbine

### 2.1 Geschichte und Aufbau

Bei Anwendungen mit großen Fallhöhen bzw. bei sehr kleinem  $n_q$  gerät das Francis-Laufrad zu einem reinen Radialläufer mit engen Kanälen, was zu starken Wirkungsgradeinbußen führt. Deshalb behalf man sich bei diesen Betriebsbedingungen schon früh mit teilbeaufschlagten Gleichdruckturbinen. Die um 1850 erfundene Schwamkrug-Turbine ist radial durchströmt, hat aber Nachteile bzgl. Festigkeit und Wirkungsgrad. Auch die um 1863 erstmals erwähnte Girard-Turbine konnte sich aufgrund zu großer Verluste nicht durchsetzen, Abb. 2.1.

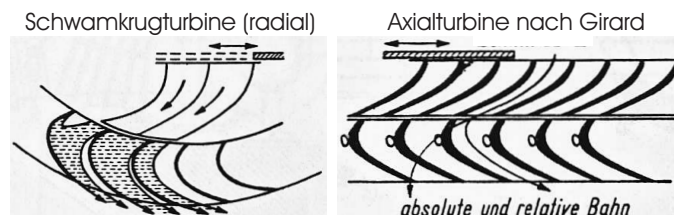


Abbildung 2.1: Vorläufer des Peltonrades nach PFLEIDERER/PETERMANN [71]

Im Jahre 1880 erhielt Lester Pelton das Patent auf die von ihm modifizierte Freistrahlturbine, die sich durch zweigeteilte Becher mit zylindrischen Halbschalen auszeichnete. Als weitere wesentliche Konstruktionsmerkmale kamen die laut CAMERER [20] von ABNER-DOBLE CO. erstmalig verwendete elliptische Becherwölbung sowie der Strahlauschnitt hinzu. Vergleicht man heute Peltonturbinen mit Francisturbinen hinsichtlich ihres Wirkungsgrades bei jeweils optimaler Schnellläufigkeit, so liegen die Peltonturbinen bei über 92%, s. KECK ET AL. [44] und BREKKE [14], und damit etwa 3 bis 4% unter dem von Francisturbinen erreichten Niveau.

Die Leistungsausbeute bei Peltonturbinen wurde in den vergangenen Jahrzehnten kontinuierlich gesteigert: Lag die leistungsstärkste Turbine anfang der 1960er Jahre nach BREKKE [14] noch bei etwa 100MW, so erzielten die 1998 im schweizerischen Bieudron in Betrieb genommenen drei Peltonturbinen Einzelleistungen von jeweils 423MW. Hier tritt mit 1869m auch die bislang größte Fallhöhe im Wasserturbinenbau auf, s. Tab. 2.1, die zu einer Geschwindigkeit im Freistrahle von etwa 190 m/s führt.

Ort	$H$ [m]	$P$ [MW]	Ort	$P$ [MW]	$H$ [m]
Bieudron, Schweiz	1869	423	Bieudron, Schweiz	423	1869
Reißeck, Österreich	1773	22.5	Sy-Sima, Norwegen	315	885
Chandoline, Schweiz	1747	15	Silz, Österreich	260	1233

Tabelle 2.1: Die größten Peltonturbinen hinsichtlich Fallhöhe (links) und Leistung (rechts)

Peltonturbinen lassen sich unterteilen in Maschinen mit horizontaler und mit stehender Welle. Die horizontale Bauweise, s. Abb. 2.2, ist durch bessere Zugänglichkeit und einfacheren Aufbau geprägt, wird jedoch nur ein- oder zweidüsig ausgeführt. Bei vertikaler Wellenlage werden dagegen maximal sechs Düsen angeordnet. Diese Turbinen besitzen eine Druckringleitung, die zur Abstützung einbetoniert wird, s. Abb. 2.3. Nach [95] beträgt der Einlaufdurchmesser der größten bisher gefertigten Verteilrohrleitung in Restitución Electroperu, Peru,  $D = 2400\text{mm}$ .

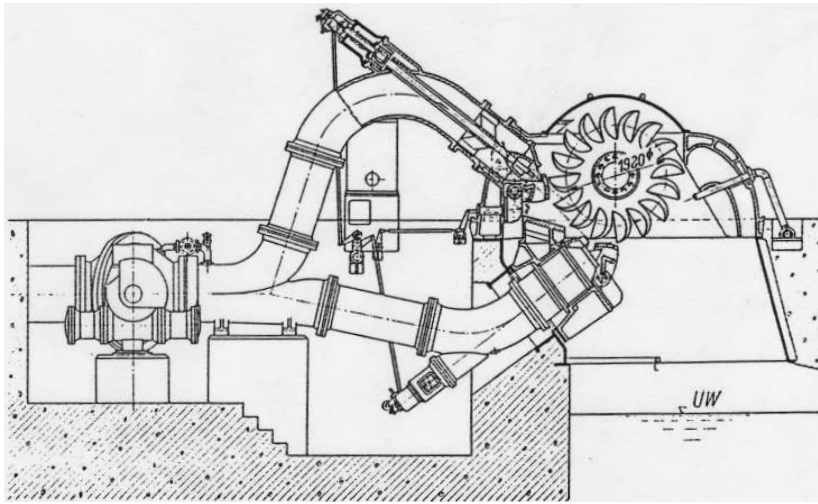


Abbildung 2.2: Zweidüsig horizontale Peltonturbine nach QUANTZ/MEERWARTH [75]

Zur Regulierung des Volumenstroms wird der Öffnungsquerschnitt am Düsenmund durch Verstellung der Düsennadel verändert. Die Verstellarbeit wird dabei durch einen innerhalb oder außerhalb der Düse liegenden Servomotor geleistet. Die Düsennadel ist in einem stromlinienförmigen Körper gelagert, so dass in der Düse eine Ringkanalströmung entsteht. Der Körper ist an einem parallel zur Hauptströmung ausgerichteten Führungskreuz befestigt. Da bei Lastwechseln eine zu kurze Schließzeit der Düsennadel zu Druckstößen führen würde, kann das Laufrad durch Einbringen eines Strahlabschneiders oder -ablenkers in den Freistrahle kurzfristig entlastet werden. Um den Lagerverschleiß während des Auslaufvorgangs der Turbine gering zu halten, wird eine zusätzliche, entgegen der Laufraddrehrichtung angebrachte Bremsdüse verwendet.

Unter dem Peltonrad befindet sich ein luftgefüllter Raum, in dem aus den Bechern ausgetretenes Fluid ins Unterwasser fällt. Der Abstand vom Strahlkreis bis zum Unterwasserspiegel wird Freihang genannt. Je nach Wellenanordnung ist die Turbine von einem Stahlgehäuse umgeben oder in einer betonierten Kaverne untergebracht. Die Ausmaße solcher Kavernen liegen in der Größenordnung des zweifachen Laufraddurchmessers. Als eines der größten Laufräder mit  $D_a = 5440\text{mm}$  ist das der Anlage in New



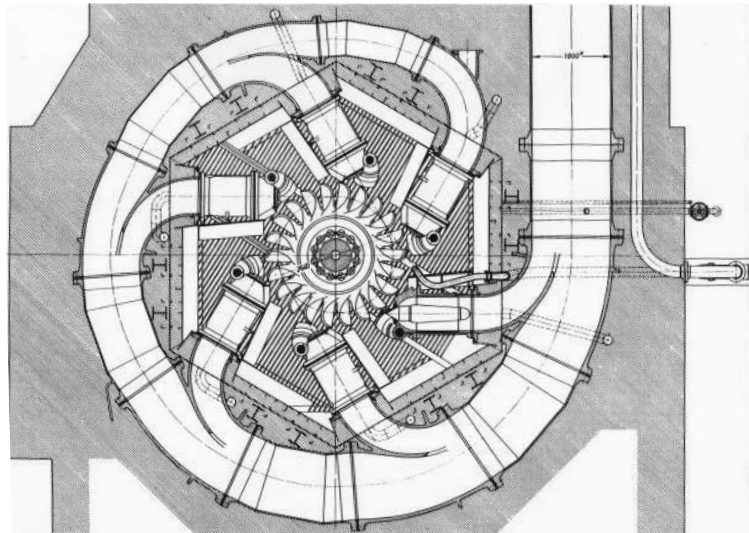


Abbildung 2.3: Sechsdüsige vertikale Pelton turbine nach RAABE [76]

Colgate, USA zu nennen, s. RAABE [76].

Abb. 2.4 zeigt die Bezeichnungen am Peltonbecher. Neben den Ein- und Austrittswinkeln  $\beta_1^*$  und  $\beta_2^*$  stellen die Becherlänge  $L$ , die Becherbreite  $b$  und die Bechertiefe  $t$  die wichtigsten Konstruktionsparameter dar.

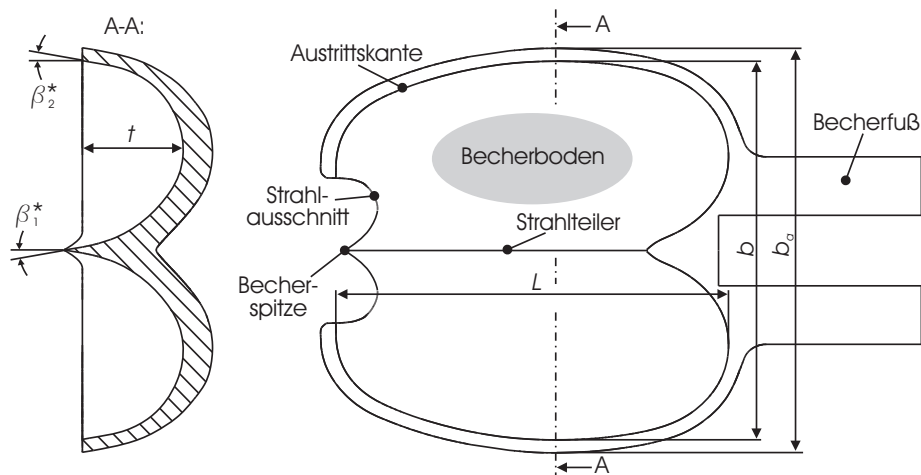


Abbildung 2.4: Bezeichnungen am Peltonbecher

## 2.2 Theoretische Grundlagen

### 2.2.1 Energieumsetzung

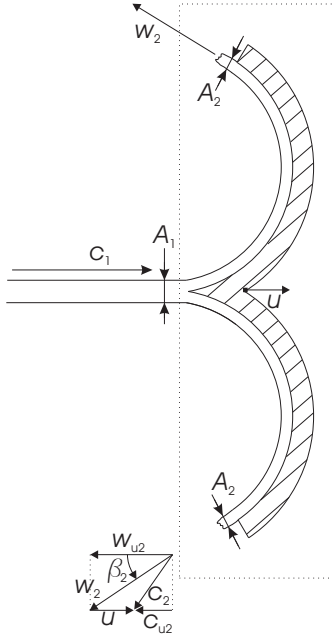


Abbildung 2.5: Ortsfester Kontrollraum

Zur Berechnung der Energieumsetzung im Laufrad wird der Impulssatz an einem ortsfesten Kontrollraum angewendet, s. Abb. 2.5. Der Freistrahltreffe mit der Relativgeschwindigkeit  $w_1 = c_1 - u$  auf den Becher. Es wird davon ausgegangen, dass sich stets genügend Becher im Kontrollraum befinden, so dass  $Q_1 = 2Q_2$  erfüllt ist. Um den Verlusten in Düse und Becher Rechnung zu tragen, werden die Faktoren  $k_c$  und  $k_w$  eingeführt. Desweiteren gelten folgende Geschwindigkeitsverhältnisse:

$$k_c = \frac{c_1}{\sqrt{2gH}}, \quad (2.1)$$

$$k_w = \frac{w_2}{w_1}, \quad (2.2)$$

$$k_u = \frac{u}{c_1}. \quad (2.3)$$

Für die Umfangskomponente der Abströmgeschwindigkeit ergibt sich

$$c_{u2} = w_2 \cos \beta_2 - u. \quad (2.4)$$

Die Kraft  $F$  auf den Kontrollraum berechnet sich aus

$$(-F) = - \int_A \rho \vec{c} \cdot (\vec{c} \cdot \vec{n}) dA = -\rho A_1 c_1^2 + 2\rho A_2 c_2 (-c_{u2}). \quad (2.5)$$

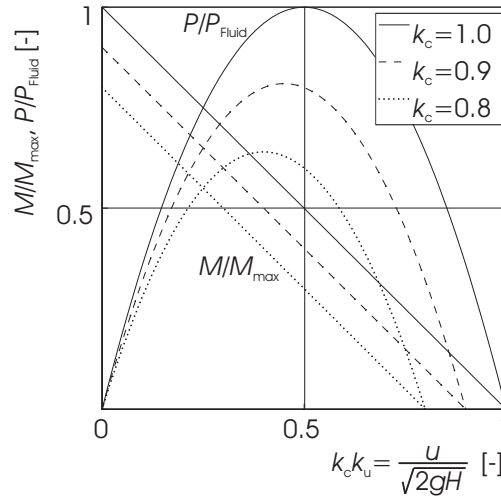
Mit  $A_1 c_1 = 2A_2 c_2 = Q$  und unter Verwendung der Gleichungen 2.1, 2.2, 2.3 und 2.4 gelangt man zu

$$F = \rho Q \sqrt{2gH} k_c (1 - k_u) (1 + k_w \cos \beta_2). \quad (2.6)$$

Für das Laufradmoment und die Leistung erhält man

$$M = \frac{1}{2} \rho Q \sqrt{2gH} D_1 k_c (1 - k_u) (1 + k_w \cos \beta_2), \quad (2.7)$$

$$P = 2\rho g Q H k_c^2 k_u (1 - k_u) (1 + k_w \cos \beta_2). \quad (2.8)$$

Abbildung 2.6: Leistungs- und Momentenverlauf für verschiedene  $k_c$ 

Bezieht man  $M$  auf das maximal erreichbare Moment bei Stillstand  $M_{max} = \rho Q \sqrt{2gH} D_1$  und  $P$  auf die Fluidleistung  $P_{Fluid} = \rho g Q H$ , so ergeben sich unter Beachtung der Verluste die Beziehungen

$$\frac{M}{M_{max}} = \frac{1}{2} k_c (1 - k_u) (1 + k_w \cos \beta_2), \quad (2.9)$$

$$\eta = \frac{P}{P_{Fluid}} = 2 k_c^2 k_u (1 - k_u) (1 + k_w \cos \beta_2). \quad (2.10)$$

Abb. 2.6 zeigt die Verläufe von Leistung und Moment für  $k_w = 1$  und verschiedene  $k_c$ . Dabei wird deutlich, dass bei erhöhten Verlusten in der Düse die Leistungsausbeute verringert wird, und dass sich das Optimum in Richtung kleinerer Drehzahlen verschiebt. Eine Extremwertuntersuchung von Gl. 2.8 liefert ein globales Maximum bei  $k_u = 0.5$ . Erweitert man mit  $k_c$ , kann die Stelle der Optima in Abb. 2.6 bestimmt werden:

$$(k_u k_c)_{opt} = 0.5 k_c. \quad (2.11)$$

Für die optimale Einheitsdrehzahl wird damit der Zusammenhang

$$n_{1,opt}' = \frac{30\sqrt{2g}}{\pi} k_c \approx 42.3 k_c \quad (2.12)$$

bestimmt. In der Realität kann dabei nach GIESECKE/MOSONYI [27] mit Werten von  $k_c = 0.96 \dots 0.99$  gerechnet werden. Bei kleinen Düsenadelstellungen  $a_0$  können diese Werte jedoch bedeutend geringer ausfallen, handelt es sich bei den genannten  $k_c$  doch um Optimalwerte. Zudem treten im Turbinenbetrieb Realeffekte auf, welche die Lage der Optimaldrehzahl beeinflussen. So verringert sich beispielsweise bei kleinen Düsenadelstellungen der Abströmwinkel  $\beta_2$  am Becheraustritt, was bei bestimmten Drehzahlen zu einem Anstreifen des Fluids am nachfolgenden Becher führen kann, s. Kap. 2.3.

### 2.2.2 Kräfteverhältnisse

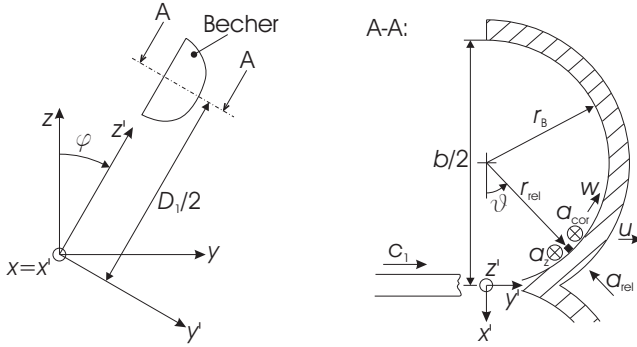


Abbildung 2.7: Beschleunigungsanteile in der idealisierten 2D-Becherströmung

Um die Kräfteverhältnisse in der Becherströmung abzuschätzen, wird ein vereinfachtes Modell verwendet. Abb. 2.7 zeigt die idealisierte 2D-Becherströmung, für die im folgenden Berechnungen angestellt werden. Es wird angenommen, dass die Strombahnen im Becher in einer Ebene liegen, deren Abstand zur Laufraddrehachse durch den halben Strahlkreisdurchmesser  $D_1/2$  bestimmt ist. Die Becherkontur sei kreisförmig mit dem Radius  $r_B = b/4$ . Zur Beschreibung der Relativmechanik werden neben dem ortsfesten  $x, y, z$ -Koordinatensystem mitrotierende  $x', y', z'$ -Koordinaten eingeführt. Die Laufraddrehachse fällt dabei mit  $x$  bzw.  $x'$  zusammen. Es wird vorausgesetzt, dass die Umfangsgeschwindigkeit  $u$  bei  $D_1/2$  der halben Strahlgeschwindigkeit  $c_1$  entspricht. Unter der Annahme reibungsfreier Strömung ergeben sich daraus die folgenden Zusammenhänge:

$$u = c_1/2, \quad w = u, \quad (2.13)$$

$$u = \frac{D_1}{2} \dot{\varphi}, \quad w = r_B \dot{\vartheta}, \quad (2.14)$$

$$\frac{D_1}{2} \dot{\varphi} = r_B \dot{\vartheta} \quad \text{bzw.} \quad \frac{D_1}{r_B} = 2 \frac{\dot{\vartheta}}{\dot{\varphi}}. \quad (2.15)$$

Die Herleitung der Relativbeschleunigung im Becher geschieht durch Ableiten des Relativvektors:

$$\vec{r}_{rel} = \begin{pmatrix} r_B \cos \vartheta \\ r_B \sin \vartheta \\ \frac{D_1}{2} \end{pmatrix}_{rel}, \quad (2.16)$$

$$\vec{c}_{rel} = \frac{d}{dt} \vec{r}_{rel} = r_B \dot{\vartheta} \begin{pmatrix} -\sin \vartheta \\ \cos \vartheta \\ 0 \end{pmatrix}_{rel}, \quad (2.17)$$

$$\vec{a}_{rel} = \frac{d}{dt} \vec{c}_{rel} = -r_B \dot{\vartheta}^2 \begin{pmatrix} \cos \vartheta \\ \sin \vartheta \\ 0 \end{pmatrix}_{rel} \quad \text{mit } \dot{\vartheta} = const. \quad (2.18)$$

Die Zentripetalbeschleunigung ergibt sich aus der Winkelgeschwindigkeit des Laufrads

und  $\vec{r}_{rel}$ :

$$\begin{aligned}
 \vec{a}_z &= \vec{\Omega} \times (\vec{\Omega} \times \vec{r}_{rel}) \\
 &= \begin{pmatrix} -\dot{\varphi} \\ 0 \\ 0 \end{pmatrix}_{rel} \times \left[ \begin{pmatrix} -\dot{\varphi} \\ 0 \\ 0 \end{pmatrix}_{rel} \times \begin{pmatrix} r_B \cos \vartheta \\ r_B \sin \vartheta \\ \frac{D_1}{2} \end{pmatrix}_{rel} \right] \\
 &= -\frac{1}{2} \dot{\varphi}^2 \begin{pmatrix} 0 \\ 2r_B \sin \vartheta \\ D_1 \end{pmatrix}_{rel}.
 \end{aligned} \tag{2.19}$$

Die Coriolisbeschleunigung ergibt sich aus  $\vec{\Omega}$  und  $\vec{c}_{rel}$ :

$$\begin{aligned}
 \vec{a}_{cor} &= 2\vec{\Omega} \times \vec{c}_{rel} = 2 \begin{pmatrix} -\dot{\varphi} \\ 0 \\ 0 \end{pmatrix}_{rel} \times r_B \dot{\vartheta} \begin{pmatrix} -\sin \vartheta \\ \cos \vartheta \\ 0 \end{pmatrix}_{rel} \\
 &= -2r_B \dot{\varphi} \dot{\vartheta} \begin{pmatrix} 0 \\ 0 \\ \cos \vartheta \end{pmatrix}_{rel}.
 \end{aligned} \tag{2.20}$$

Die Vektoren der Beschleunigungsanteile sind in Abb. 2.7 bereits in der korrekten Richtung eingetragen. Der  $y'$ -Anteil von  $\vec{a}_z$  wird dabei vernachlässigt, da er gegenüber dem  $z'$ -Anteil klein ist. Die Beträge der Vektoren lauten:

$$|\vec{a}_{rel}| = r_B \dot{\vartheta}^2, \tag{2.21}$$

$$|\vec{a}_z| = \dot{\varphi}^2 \sqrt{\left(\frac{D_1}{2}\right)^2 + (r_B \sin \vartheta)^2}, \tag{2.22}$$

$$|\vec{a}_{cor}| = 2r_B \dot{\varphi} \dot{\vartheta} \cos \vartheta. \tag{2.23}$$

Unter Verwendung der Gleichungen 2.15 können damit in den Gl. 2.24 und 2.25 die Kräfteverhältnisse in der vereinfachten 2D-Becherströmung abgeschätzt werden. In Gl. 2.24 wird der Umstand genutzt, dass bei Pelton turbinen in der Regel  $(D_1/2)^2 \gg (r_B \sin \vartheta)^2$  gilt:

$$\frac{f_z}{f_{rel}} = \frac{|\vec{a}_z|}{|\vec{a}_{rel}|} = \frac{\dot{\varphi}^2 \sqrt{(D_1/2)^2 + (r_B \sin \vartheta)^2}}{r_B \dot{\vartheta}^2} \approx \frac{D_1 \dot{\varphi}^2}{2r_B \dot{\vartheta}^2} = 2 \frac{r_B}{D_1}, \tag{2.24}$$

$$\frac{f_{cor}}{f_{rel}} = \frac{|\vec{a}_{cor}|}{|\vec{a}_{rel}|} = \frac{2r_B \dot{\varphi} \dot{\vartheta} \cos \vartheta}{r_B \dot{\vartheta}^2} = 2 \frac{\dot{\varphi}}{\dot{\vartheta}} \cos \vartheta = 4 \cos \vartheta \frac{r_B}{D_1}. \tag{2.25}$$

Die in Abb. 2.7 dargestellte Becherkontur mit  $r_B/b = 0.25 = const.$  entspricht nicht der Realität. Betrachtet man bei ausgeführten Pelton turbinen einen Zylinderschnitt im Bereich des Strahlkreisdurchmessers, so findet man entlang der Strombahnen in der Nähe der Becherschneide für  $r_B/b$  Werte von etwa  $2 \dots 0.4$ , im Becherboden von  $0.4 \dots 0.2$  und nahe der Austrittskante von  $0.2 \dots 3$ . Für eine realistische Becherbreite von  $b/D_1 = 0.3$  lassen sich die Kräfteverhältnisse damit nach Tab. 2.2 abschätzen.

Bereich	Eintritt	Becherboden		Austritt
$\vartheta$	$0^\circ \dots 45^\circ$	$45^\circ \dots 135^\circ$	$0^\circ$	$135^\circ \dots 180^\circ$
$f_z/f_{rel}[-]$	$1.2 \dots 0.2$	$< 0.2$	$0.1$	$0.1 \dots 0.8$
$f_{cor}/f_{rel}[-]$	$2.4 \dots 0.3$	$< 0.3$	$0$	$0.2 \dots 3.6$

Tabelle 2.2: Kräfteverhältnisse in der idealisierten 2D-Becherströmung bei realistischen geometrischen Abmessungen

### 2.2.3 Wirkungsgradaufwertung

Die für die Strömung in Peltonturbinen relevanten Kennzahlen lauten mit  $c_1 = \sqrt{2gH}$ :

$$Re = \frac{c_1 b}{\nu} = \frac{\sqrt{2gH} b}{\nu}, \quad (2.26)$$

$$Fr = \frac{c_1}{\sqrt{gb}} = \sqrt{2\frac{H}{b}}, \quad (2.27)$$

$$We = \frac{c_1^2 b \rho}{\sigma^*} = 2 \frac{\rho g H b}{\sigma^*}. \quad (2.28)$$

Prinzipiell muss dabei der Einfluss der Froude-Zahl als dominant betrachtet werden. Deshalb ist es bei Modelltests sinnvoll, die Froude-Ähnlichkeit zu beachten. In der IEC-Norm 60193 [36] wird eine Aufwertungsformel angegeben, in der die obigen drei Kennzahlen berücksichtigt sind:

$$\begin{aligned} \Delta\eta &= \eta_P - \eta_M = \Delta\eta_{Fr} + \Delta\eta_{We} + \Delta\eta_{Re} \\ &= \underbrace{5.7 \cdot \phi_b^2 (1 - C_{Fr}^{0.3})}_{\Delta\eta_{Fr}} + \underbrace{1.95 \cdot 10^{-6} \frac{C_{We} - 1}{\phi_b^2}}_{\Delta\eta_{We}} + \underbrace{10^{-8} \frac{(C_{Re} - 1)^2}{\phi_b^2}}_{\Delta\eta_{Re}}. \end{aligned} \quad (2.29)$$

Die dafür benötigten Größen lauten:

$$\phi_b = \frac{4Q}{z_0 \pi \sqrt{2gH} b^2} \quad (2.30)$$

$$C_{Fr} = \frac{Fr_P}{Fr_M} = \sqrt{\frac{H_P}{H_M}} \cdot \sqrt{\frac{b_M}{b_P}}, \quad (2.31)$$

$$C_{We} = \frac{We_P}{We_M} = \sqrt{\frac{g_P H_P}{g_M H_M}} \cdot \sqrt{\frac{b_P}{b_M}} \cdot \sqrt{\frac{\rho_P}{\rho_M}} \cdot \sqrt{\frac{\sigma_M^*}{\sigma_P^*}}, \quad (2.32)$$

$$C_{Re} = \frac{Re_P}{Re_M} = \sqrt{\frac{g_P H_P}{g_M H_M}} \cdot \frac{b_P}{b_M} \cdot \frac{\nu_M}{\nu_P}. \quad (2.33)$$

In der Realität treten häufig Abweichungen vom rechnerisch aufgewerteten Wirkungsgrad auf. Nach BREKKE [15] können diese durch Realeffekte wie beispielsweise Tropfenschlag oder dem Falaise-Effekt entstehen, wie in Kap. 1.2 beschrieben. Aufgrund

der großen Fallhöhen, die in Pelton-turbinen vorliegen, bietet sich für Wirkungsgradmessungen in der Anlage die thermodynamische Messmethode an, s. BREKKE [11]. Die Temperaturunterschiede zwischen Zulauf und Unterwasser liegen im Bereich von 0.1K und sind deshalb mit großer Genauigkeit messbar.

## 2.3 Auslegung

Die Schnellläufigkeit  $n_q$  geht aus der Ähnlichkeitstheorie hervor und setzt unter anderem voraus, dass der Durchfluss proportional zu  $(nD^3)$  ist. Im Gegensatz zu den Reaktionsturbinen wird der Durchfluss bei Pelton-turbinen jedoch ausschließlich von der Düsenöffnung und der Düsenanzahl bestimmt. Da die Becherform keinen physikalischen Einfluss auf das Verhältnis der Größen  $n$ ,  $Q$  und  $H$  hat, sind Rückschlüsse von  $n_q$  auf die Laufrad-geometrie nur bedingt möglich. Aus Effizienz- und Wirtschaftlichkeitsgründen haben sich jedoch gewisse geometrische Verhältnisse an Peltonlaufrädern als sinnvoll herausgestellt, so dass sich mittels  $n_q$ -Werten zumindest Tendenzen hinsichtlich der Laufraddimensionen abschätzen lassen. So führt bei der Auslegung eines Peltonrads eine Erhöhung der Schnellläufigkeit beispielweise zu einer kompakteren Bauweise und einer höheren Leistungsdichte. Desweiteren wird eine Steigerung von  $n_q$  bei konstanter Fallhöhe zu größeren Bechern führen, um dem Fluidfilm mehr Raum zu geben. Es muss dabei jedoch stets beachtet werden, dass Turbinen derselben Düsenanzahl  $z_0$  miteinander verglichen werden oder die Schnellläufigkeit auf eine Düse bezogen wird.

Im folgenden wird eine mögliche Vorgehensweise bei der Erstausslegung von Pelton-turbinen nach GIESECKE/MOSONYI [27] vorgestellt. In der Regel sind die Fallhöhe  $H$  und der Volumenstrom  $Q$  vorgegeben. Pelton-turbinen werden üblicherweise bei einer Druckzahl von  $\psi = 2gH/u^2 = 4.5 \dots 5.5$  eingesetzt. Die Düsenzahl  $z_0$  sollte so gewählt werden, dass für den Düsenvolumenstrom

$$Q_D \leq 10 \dots 11 m^3/s \quad (2.34)$$

gilt. Unter Zuhilfenahme des Diagramms in Abb. 2.8 kann die Drehzahl  $n$  gewählt und die spezifische Drehzahl pro Düse bestimmt werden:

$$n_{q,D} = n \frac{\sqrt{Q_D}}{H^{0.75}} = n \frac{\sqrt{Q}}{H^{0.75}} \frac{1}{\sqrt{z_0}} \quad (2.35)$$

DE SIERVO UND LUGARESÌ [88] geben aus Erfahrungswerten für die bezogene Umfangsgeschwindigkeit nach Gl. 2.1 und Gl. 2.3 folgende Beziehung an:

$$k_c k_u = \frac{u}{\sqrt{2gH}} = 0.5445 - 0.0116 n_{q,D} \quad (2.36)$$

BOHL [9] beziffert den Wertebereich auf  $k_c k_u = 0.45 \dots 0.49$ . Mit  $D_1 = u/(\pi f)$  kann der Strahlkreisdurchmesser berechnet werden:

$$D_1 = \frac{60\sqrt{2g}}{\pi} k_c k_u \frac{\sqrt{H}}{n} \approx 84.6 k_c k_u \frac{\sqrt{H}}{n} \quad (2.37)$$

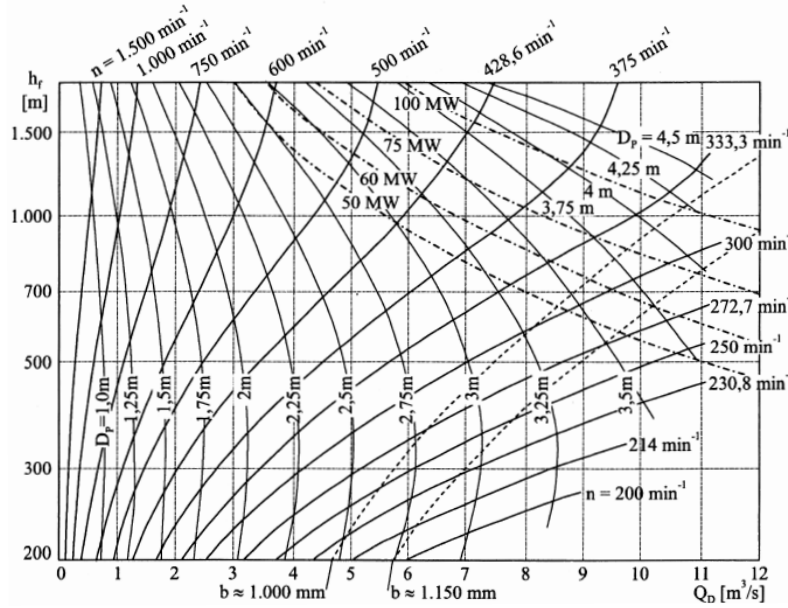


Abbildung 2.8: Auslegungsdiagramm für Peltonturbinen nach BOHL [9]

Der Strahldurchmesser ergibt sich aus dem Düsenvolumenstrom und der Fallhöhe:

$$d_0 = \sqrt{\frac{4Q_D}{\pi c_1}} = \sqrt{\frac{4Q_D}{\pi k_c \sqrt{2gH}}} \approx 0.536 \sqrt{\frac{Q_D}{k_c \sqrt{H}}} \quad (2.38)$$

Der Düsenverlustbeiwert liegt in der Regel in einer Größenordnung von  $k_c = 0.96 \dots 0.99$ . Setzt man Gl. 2.37 und Gl. 2.38 in Gl. 2.35 ein, so erhält man den Zusammenhang, bei dem  $n_{q,D}$  vom Verhältnis  $d_0/D_1$  bestimmt wird:

$$n_{q,D} = \frac{30(2g)^{0.75}}{\pi^{0.5}} k_c k_u \sqrt{k_c} \frac{d_0}{D_1} \approx 157.8 k_c k_u \sqrt{k_c} \frac{d_0}{D_1}. \quad (2.39)$$

Aus wirtschaftlichen Gründen wird stets ein möglichst hoher  $n_{q,D}$ -Wert angestrebt. Bei Peltonturbinen sind diesbezüglich Grenzen gesetzt, die durch Fliehkräfte, Kavitationsgefahr und Anforderungen bez. der Bearbeitung bestimmt sind. Wählt man einen zu kleinen Laufraddurchmesser, werden die Schaufelabstände sehr gering, was zu Schwierigkeiten bei der Herstellung und der Wartung führen kann. Desweiteren besteht die Gefahr, dass bei kleiner Teilung das Fluid an der Außenseite des nachfolgenden Bechers anstreift und Kavitationsschäden verursacht. Aus Erfahrungswerten wird deshalb der Grenzwert

$$\frac{D_1}{d_0} \geq 9 \quad \text{bzw.} \quad n_{q,D} \leq 17.53 k_c k_u \sqrt{k_c} \quad (2.40)$$

empfohlen. PFLEIDERER/PETERMANN [71] geben einen etwas höheren Grenzwert von  $n_{q,D} \leq 9.9 \dots 10.5$  an, wobei die Bestwerte bez.  $\eta$  mit  $n_{q,D} = 4 \dots 6$  beziffert werden. Der mit Gl. 2.35 bestimmte  $n_{q,D}$ -Wert sollte auf diese Vorgabe hin überprüft werden. Gegebenenfalls muss die Düsenzahl erhöht oder die Drehzahl gesenkt werden.



Die Becherform leitet sich hauptsächlich aus Strahl- und Strahlkreisdurchmesser ab. Tab. 2.3 gibt einen Überblick über die in der Literatur angegebenen Konstruktionsparameter.

	GIESECKE/ MOSONYI [27]	BOHL [9]	PFLEIDERER/ PETERMANN [71]	RAABE [76]	BERNTSEN ET AL. [5]
$b/d_0$	2.8 ... 3.6	2.5 ... 3.2	3.5 ... 4 (VL) 2.8 ... 3.2 (TL) <sup>1</sup>	3 ... 4	2.8 ... 3.4
$D_1/b$					5
$L/d_0$	2.8 ... 3.4	2.1 ... 2.7		3 ... 4	
$t/d_0$	0.95	0.85 ... 0.96			
$D_a$	$D_1 + L$				
$z_1$		$\frac{D_1}{2d_0} + 14 \dots 16$	$\frac{D_1}{2d_0} + 14 \dots 16$		
$D_1/d_0$				8 ... 15	
$D_\Delta/D_1$		0.1 ... 0.17			
$\beta_1^*$		7 ... 17°	7 ... 15°	11°	
$\beta_2^*$		4 ... 29°		7°	
$d$				1.05 ... 1.1 $d_0$	1.2 ... 1.3 $d_0$

<sup>1</sup> Bei kleinem  $b/d_0$  verschiebt sich das Optimum in den Teillastbereich

Tabelle 2.3: Konstruktionsparameter für den Peltonbecher

Die Abströmung an der Becheraustrittskante erfolgt nicht schaufelkongruent. In Abhängigkeit von der Dicke des Fluidfilms wird das Fluid weniger stark umgelenkt, als es die Becherform erwarten lässt. RAABE [76] gibt hierzu die Zahlenwerte  $\beta_2 - \beta_2^* = 5 \dots 8^\circ$  an, wobei der höhere Wert für große Fluidfilmdicken gilt. So kann es bei kleineren Düsenanstellungen vorkommen, dass das ausgetretene Fluid am nachfolgenden Becher anstreift.

Für die Dimensionierung von Gehäuse und Freihang werden von GIESECKE/MOSONYI [27] die folgenden Empfehlungen abgegeben:

$$D = 0.78 m + 2.06 D_a \quad \text{Gehäusedurchmesser bei vert. Welle} \quad (2.41)$$

$$B = 10 d_0 + H/(1200 \dots 2000 m) \quad \text{Gehäusebreite bei hor. Welle} \quad (2.42)$$

$$h_F = (0.5 \dots 1.0 m) + 0.5 D_a \quad \text{Freihang bei vert. Welle} \quad (2.43)$$

$$h_F = (0.5 \dots 1.0 m) + D_a - b/2 \quad \text{Freihang bei hor. Welle} \quad (2.44)$$

# Kapitel 3

## Versuchsanlage

Die für die Experimente verwendete Versuchsanlage wurde in zwei Abschnitten aufgebaut. Der Versuchsaufbau für die Untersuchungen am Freistrahls besteht, wie in Kap. 3.1 beschrieben, aus Gründen der Zugänglichkeit lediglich aus dem Pumpenaggregat, der Zuleitungsstrecke, der Peltondüse und der Messapparatur. Die Vervollständigung der Anlage mit dem eigentlichen Maschinensatz, bestehend aus Turbinenwelle samt Lagerung, Peltonrad und Turbinengehäuse, wurde erst für die Untersuchungen der instationären Becherströmung vollzogen, s. Kap. 3.2.

### 3.1 Freistrahls

Die Messungen am Freistrahls wurden sowohl mit einem geraden als auch mit einem um  $90^\circ$  gekrümmten Düsenzulauf durchgeführt. Die beiden Versuchsanordnungen werden in den Kapiteln 3.1.1 und 3.1.2 beschrieben.

#### 3.1.1 Gerader Zulauf

Um bei den experimentellen Untersuchungen Ergebnisse auf qualitativ hohem Niveau zu erzielen, wurde bei der Konstruktion des Versuchstandes sowohl die Zielsetzung der Versuche berücksichtigt als auch auf eine einfache Handhabung der Anlage Wert gelegt. Folgende Ziele wurden deshalb für die Ausführung der Anlage definiert:

- Schwingungsarmes Betriebsverhalten des Versuchstandes
- Voll ausgebildete Rohrströmung am Volumenstrommessgerät
- Voll ausgebildete Rohrströmung an der Stelle der Fallhöhenmessung
- Blasenfreiheit des in die Düsenzuleitung gepumpten Fluids
- Mind. Druckklasse PN10 bei allen druckbelasteten Elementen für die Realisierung einer max. Fallhöhe von  $H = 100m$
- Anfahren der Anlage ohne vorherige Evakuierung der Pumpe

- Variabel positionierbare Auffangvorrichtung für den Freistrah

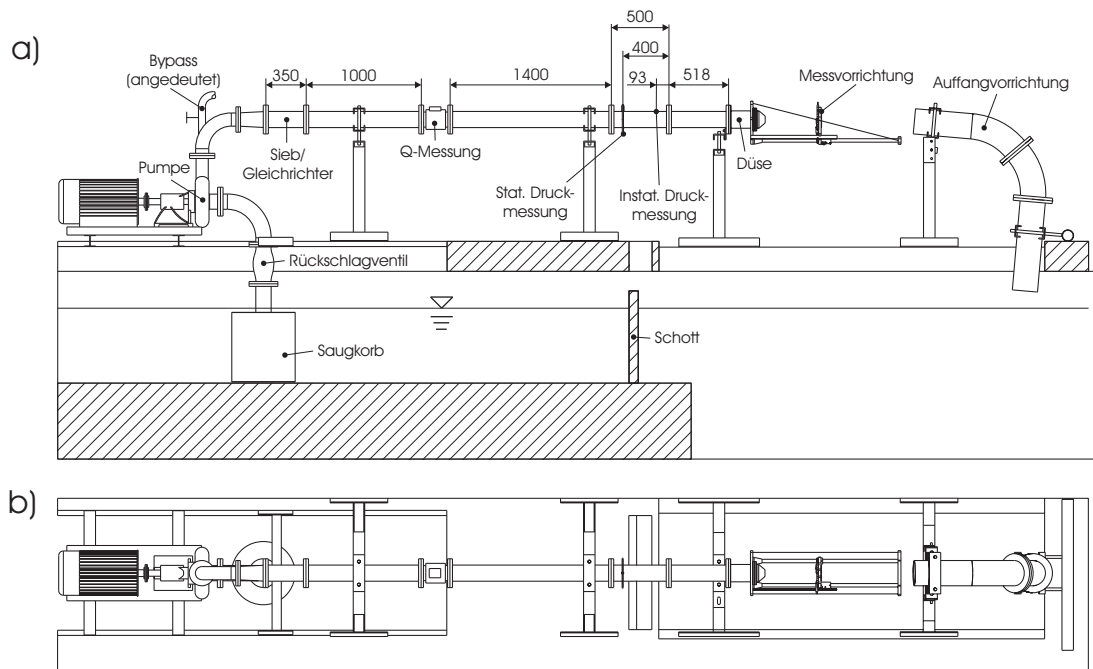


Abbildung 3.1: Versuchsaufbau Freistrahlmessung mit geradem Zulauf: a) Vorderansicht; b) Draufsicht

In Abb. 3.1 ist der Freistrahlmessungsstand in der Vorder- sowie in der Draufsicht dargestellt. Das für den Messstand verwendete Wasser wird über einen Saugkorb direkt aus dem Betriebswasserkeller des Labors angesaugt und hinter einem Schott in denselben zurückgeführt. Der Betriebswasserkeller verfügt über ein Wasservolumen von etwa  $500\text{m}^3$  bei einer Gesamtausdehnung von etwa  $40\text{m} \times 15\text{m}$ . Das Schott versperrt den direkten Weg zwischen Rückführung und Ansaugung des Fluids. So wird erreicht, dass das an der Düse ausgetretene Wasser auf einer Weglänge von etwa  $80\text{m}$  durch den Betriebswasserkeller geleitet wird, bevor es erneut von der Pumpe angesaugt wird. Eine vollständige Ausscheidung von eingebrachten Luftbläschen und eine nahezu konstante Wassertemperatur sind damit gewährleistet.

Der Einlauf im Ansaugtrakt besteht aus einer Viertelkreisdüse mit integriertem Einlaufkreuz zur Vermeidung von Einlaufwirbeln. Das Rückschlagventil verhindert beim Abstellen des Motors, dass die Pumpe trocken fällt. Eine Evakuierung der Pumpe ist also nur vor dem erstmaligen Start oder nach entsprechenden Wartungsarbeiten notwendig. Alle Komponenten vom Einlauf bis zum Saugstutzen der Pumpe besitzen den Nenndurchmesser DN125 (Reihe2), die Rohrleitungselemente bestehen aus feuerverzinktem Stahl.

Motor<sup>1</sup> und Pumpe<sup>2</sup> sind gemeinsam auf einem mit Beton ausgegossenen Stahlfundament befestigt. Um unterschiedliche Pumpendrehzahlen realisieren zu können, wird das Aggregat über einen Frequenzumrichter<sup>3</sup> gesteuert. Da bei kleinen Öffnungen der

<sup>1</sup>Leistungsdaten Elektromotor:  $P = 31\text{kW}$ ,  $I_N = 58\text{A}$  bei  $n = 2950\text{min}^{-1}$

<sup>2</sup>Leistungsdaten Radialpumpe:  $H = 120\text{m}$ ,  $Q = 120\text{m}^3/\text{h}$  bei  $n = 2975\text{min}^{-1}$

<sup>3</sup>Leistungsdaten Frequenzumrichter:  $U = 380\text{V}\sim$ ,  $P = 37\text{kW}$ ,  $I_N = 72\text{A}$ ,  $f = 0 \dots 500\text{Hz}$

Peltondüse Ablösungen an der Schaufeleintrittskante des Pumpenlaufrads zu Druckschwankungen in der Düsenzuleitung führen können, wurde ein Bypass vorgesehen. Der Bypass der Dimension DN40 zweigt an dem am Druckstutzen der Pumpe angebrachten 90° Rohrbogen ab und kann über einen Kugelhahn zugeschaltet werden.

Im Anschluß an den Rohrbogen ist die Rohrleitung vom Nenndurchmesser DN100 (Reihe1) auf DN125 (Reihe1) erweitert. Der Nenndurchmesser DN125 (Reihe1) wird ab der Erweiterung bis zur Düse beibehalten. Der 90° Rohrbogen am Druckstutzen der Pumpe sowie die Erweiterung bestehen aus feuerverzinktem Stahl, alle stromabwärts bis zur Düse folgenden Rohrleitungselemente aus nichtrostendem Edelstahl<sup>4</sup>.

In dem der Erweiterung folgenden Rohrstück sind zur Vergleichsmässigung der Strömung ein Sieb und ein Gleichrichter angeordnet. Das Sieb besteht aus einem Edelstahlblech mit 5mm Stärke, welches über den gesamten Rohrquerschnitt Bohrungen vom Durchmesser  $D = 5\text{mm}$  im Abstand von 5.5mm zueinander enthält. Im Abstand von 165mm stromabwärts zum Sieb folgt der Gleichrichter, welcher als Bündel aus miteinander verschweissten Edelstahlrohren der Dimension  $D \times s \times l = 15 \times 1 \times 180\text{mm}$  ausgeführt ist. Die anschliessende Rohrleitung der Länge 1000mm dient als Beruhigungsstrecke für die Volumenstrommessung. Im zweiten Rohrstück nach dem Volumenstrommessgerät befinden sich die Anschlüsse der stationären und der instationären Fallhöhenmessung, s. Kap. 4.1.4.

Die Vorrichtung zum Auffangen des Freistrahls besteht aus einer um 90° gekrümmten Rohrleitung aus feuerverzinktem Stahl der Dimension DN200 (Reihe1). Diese kann sowohl in allen drei Raumrichtungen verschoben als auch in der Neigung verstellt werden.

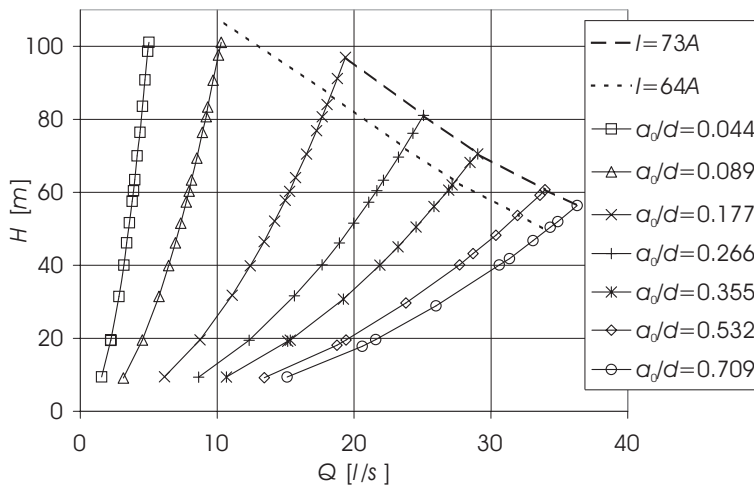


Abbildung 3.2: Drosselkurven der Anlage für verschiedene Düsennadelstellungen

Längsnut drückt. Nach dem Lösen der Klemmschraube hat der Zylinderstift durch die Federkraft noch genug Vorspannung, dass der Zylinderstift bei jedem Passieren der Längsnut leicht einrastet. Damit ist es möglich, die Umdrehungen der Düsennadel beim Verstellen zu zählen und damit den Verstellweg zu registrieren. Auf die an der Düse angebrachte Messvorrichtung für die Abtastung des Freistrahls wird in Kap. 4.2

Die Düsennadel besitzt am Ende ihres Schafts ein zentrales Innengewinde, mit dem sie auf eine stehende Gewindewelle geschraubt ist. Die Verstellung erfolgt durch Drehung der Nadel. Ein konischer Gummiadapter wird dazu von vorne durch den Düsenmund auf die Düsennadel gepresst, und diese durch Drehung verstellt. Dazu muss vorher eine von aussen bedienbare Klemmschraube gelöst werden, welche einen gefederten Zylinderstift in eine sich an der Düsennadel befindliche

<sup>4</sup>Werkstoffnummer 1.4541

eingegangen.

Die Verstellung der Düsenadel bewirkt eine Veränderung der Drosselkurve der Anlage. Wie in Abb. 3.2 zu erkennen ist, wird mit dem Einstellbereich der Düsenadel ein großer Bereich im  $H$ - $Q$ -Diagramm abgedeckt. Die maximal erzielbare Fluidleistung ist durch die im Diagramm eingetragenen Linien für den Motorstrom  $I$  gekennzeichnet: Bei  $I = 64A$  befindet sich der Motor bereits 10% in Überlast, bei  $I = 72A$  liegt die Betriebsgrenze des Frequenzumrichters.

### 3.1.2 Gekrümmter Zulauf

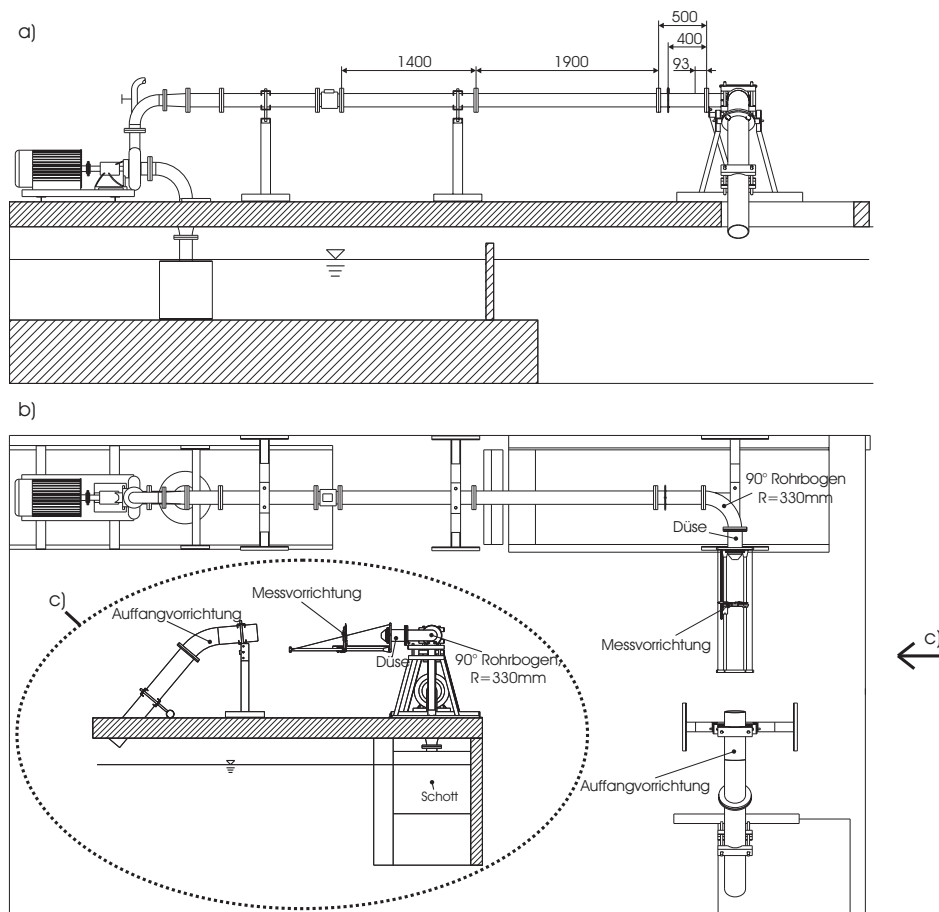


Abbildung 3.3: Versuchsaufbau Freistrahlmessung mit gekrümmtem Zulauf: a) Vorderansicht; b) Draufsicht; c) Seitansicht

Beim Versuchsaufbau mit gekrümmtem Zulauf wurde das letzte Rohrstück vor der Düse durch einen  $90^\circ$  Rohrbogen der Bauart BA5, d.h. mit einem Krümmungsverhältnis von  $R/D = 2.5$  ersetzt. Der mittlere Krümmungsradius beträgt  $R = 330\text{mm}$ , so dass sich wie bei dem ersetzten Rohrstück entlang der Rohr-Mittelachse eine Lauflänge von  $518\text{mm}$  ergibt. Der Abstand der Bohrungen für die stationäre und die instationäre Fallhöhenmessung zum Düsenmund ändert sich somit gegenüber dem geraden Zulauf nicht. Für den Druckverlust zwischen Druckmessbohrungen und Düsenflansch muss jedoch zwischen den beiden Zulaufvarianten unterschieden werden, s. Kap. 4.1.4.

Aufgrund der räumlichen Gegebenheiten wurde im gekrümmten Zulauf ein zusätzliches Rohr der Länge  $l = 1900\text{mm}$  in die Zuleitung eingesetzt. Neben Modifikationen der Düsenabstützung und der Auffangvorrichtung wurde ansonsten im Vergleich zum geraden Zulauf an der Versuchsanordnung nichts verändert. Abb. 3.3 zeigt den Aufbau mit gekrümmtem Zulauf in verschiedenen Ansichten.

## 3.2 Peltonturbine

### 3.2.1 Aufbau

Nach Abschluß der Untersuchungen zur Freistrahlgometrie erfolgte die Erweiterung des Versuchsstands durch den Maschinensatz. Dazu wurde zunächst die vorhandene Zuleitungsstrecke modifiziert. Im Gegensatz zu den Geometrieuntersuchungen am Freistrahle wurde für die Messungen in der Peltonturbine lediglich ein gerader Zulauf vorgesehen. Die Änderungen vom Saugkorb im Wasserkeller stromabwärts bis hin zur Düse dienen hauptsächlich der guten Zugänglichkeit der Peltonturbine. In diesem Sinne wurde die Zuleitungsstrecke um ca.  $500\text{mm}$  weiter von der nächstbefindlichen Wand auf einen Abstand von  $1145\text{mm}$  weggerückt sowie um ca.  $450\text{mm}$  tiefer gelegt, s. Abb. 3.4. Letzteres bringt Vorteile beim Aufbau der Turbine mit sich, da durch die Tieferlegung beim Unterbau der Turbinenlagerung Bauhöhe eingespart werden konnte. Die Neuordnung der Zuleitungsstrecke hatte zur Folge, dass der Antriebsstrang, d.h. Elektromotor und Pumpe gemeinsam um  $90^\circ$  gedreht werden mussten, und anstelle eines  $90^\circ$  Rohrbogens am Druckstutzen der Pumpe nun ein  $30^\circ$  Rohrbogen eingebaut

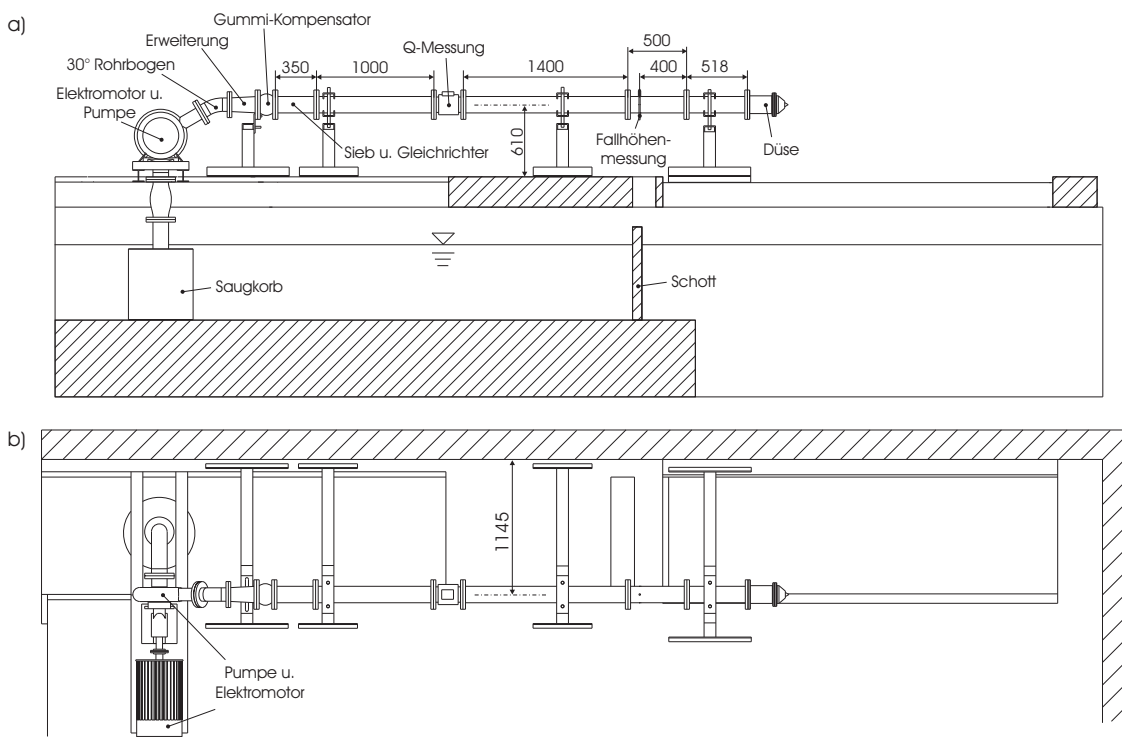


Abbildung 3.4: Modifizierte Zulaufstrecke: a) Vorderansicht; b) Draufsicht

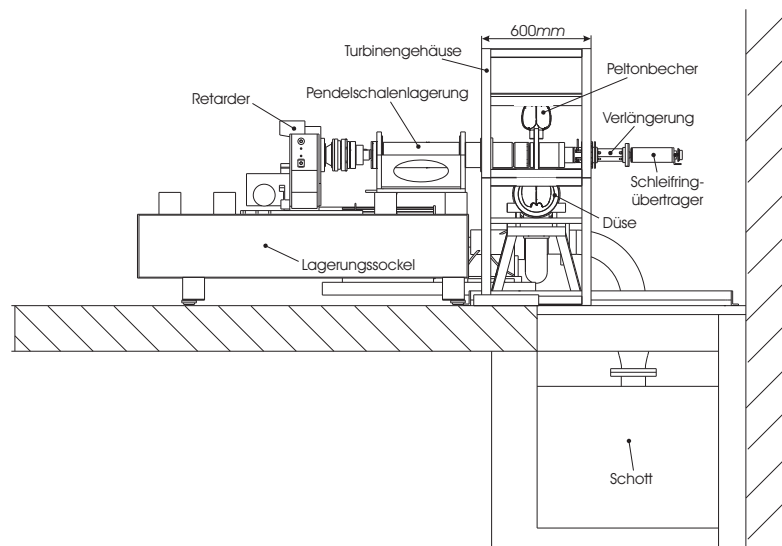


Abbildung 3.5: Peltonturbine mit Wellenlagerung und Turbinengehäuse

wurde. Desweiteren wurde direkt im Anschluss an die auf den  $30^\circ$  Rohrbogen folgende Erweiterung ein sog. Gummi-Kompensator montiert. Hierdurch wird zum einen die Schwingungsausbreitung vom Pumpengehäuse auf den Rest der Zuleitung vermindert und zum anderen wurden die für eine korrekte Ausrichtung der Düse auf das Peltonlaufrad notwendigen Freiheitsgrade in der Zuleitung geschaffen.

Der Aufbau der Turbinenlagerung und des Turbinengehäuses erfolgte im Anschluss an den Umbau der Zuleitungsstrecke. Ein massiver, mit Sand gefüllter Lagerungssockel dient als Unterbau für die Turbinenlagerung, s. Abb. 3.5 und 3.6. Diese wurde in Pendelschalenbauweise konstruiert, was eine Messung des Reibmoments der Wellenlagerung ermöglicht. Die Wellenlagerung wurde mit ölbadgeschmierten Kugellagern innerhalb der Pendelschale ausgeführt. Diese dient dabei in Form einer Hohlwelle als Ölbehälter. Die Abdichtung der Welle erfolgt über drei Wellendichtringe, wobei zwei davon am turbinenseitigen Ende der Pendelschale gegen das Austreten von Öl und

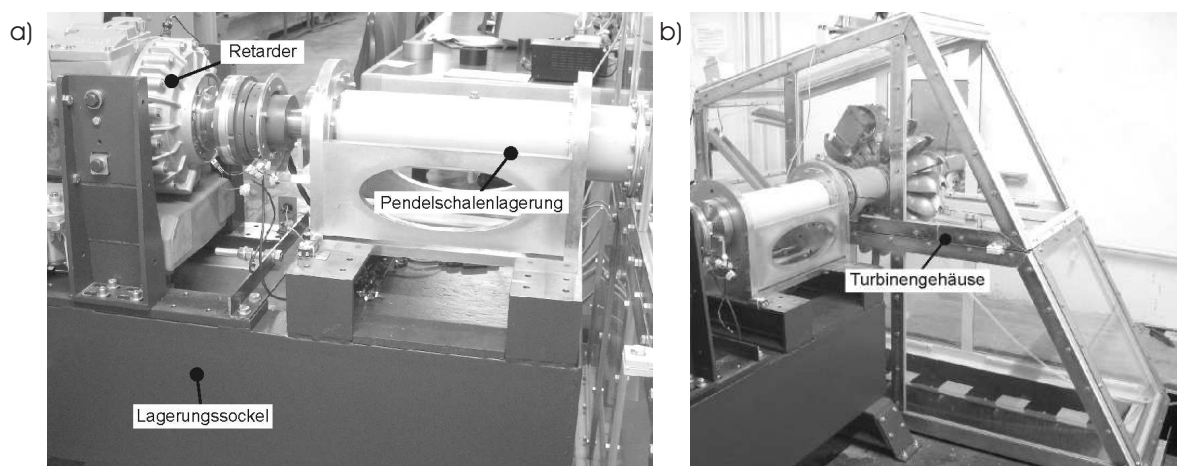


Abbildung 3.6: Peltonturbine: a) Wellenlagerung; b) Turbinengehäuse

gegen das Eindringen von Wasser vorgesehen sind. Die Pendelschale selbst ist mittels zweier fettgefüllter Kugellager drehbar gelagert.

Das Peltonrad, bestehend aus einer Nabenscheibe und 18 Bechern, wurde ebenso wie die Düse von Voith Siemens Hydro Power Generation zur Verfügung gestellt. Es krägt etwa  $370\text{mm}$  über den Lagerungssockel aus. Durch die fliegende Anordnung steht in unmittelbarer Nähe zum Peltonrad ein freies Wellenende zur Verfügung, welches sich als Montagepunkt für messtechnische Geräte wie z.B. einen Schleifringübertrager eignet.

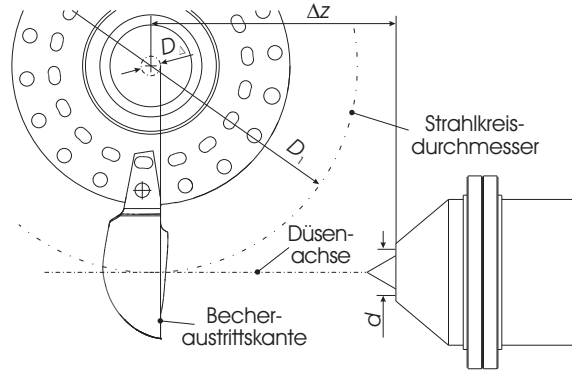


Abbildung 3.7: Ausrichtung von Peltonrad und Becher am Peltonversuchsstand

Strahlkreis- durchmesser	Becher- ausrichtung	Abstand Düsenmund-Laufradachse
$D_1/d$	$D_\Delta/d$	$\Delta z/d$
9.497	0.443	5.626

Tabelle 3.1: Geometrische Einstellungen am Peltonrad

Als Bremsvorrichtung für die Turbine wird ein für industrielle Anwendungen modifizierter Nutzfahrzeugretarder verwendet. Detailliertere Ausführungen zum Betriebsverhalten des Retarders im Peltonversuchsstand sind in Kap. 3.2.3 nachzulesen.

Das Turbinengehäuse ist als geschweißte Fachwerkskonstruktion mit einer Breite von  $600\text{mm}$  bei einer Länge von etwa  $1800\text{mm}$  ausgeführt. Aus Gründen der optischen Zugänglichkeit ist das gesamte Gehäuse mit Acrylglasfenstern von  $10\text{mm}$  Stärke bedeckt. Die Fixierung und Abdichtung der Fenster erfolgt über angeschraubte Niederhalter, wodurch eine gute Demontierbarkeit der Scheiben gegeben ist. Eine auf dem Ende der Turbinenwelle montierte axiale Verlängerung tritt seitlich aus einem Fenster im Turbinengehäuse aus. Sie dient als Möglichkeit zur Kabeldurchführung in das Turbinengehäuse sowie als Aufnahme für einen Schleifringübertrager. Die Stellen, an welchen die Wellenverlängerung und die Pendelschale durch das Turbinengehäuse treten, sind mittels berührungsloser Labyrinth abgedichtet. Eine Beeinflussung des Wellenmoments durch die Abdichtung an diesen Stellen kann deshalb vernachlässigt werden.

Die Ausrichtung der Düse auf das Peltonrad erfolgte nach den in Abb. 3.7 und Tab. 3.1 dargestellten Abmessungen. Dabei betragen der Strahlkreisdurchmesser  $D_1 = 428.6\text{mm}$ , der Düsenmunddurchmesser  $d = 45.13\text{mm}$  und die Becherbreite  $b = 150.4\text{mm}$ .



### 3.2.2 Turbinenkenndaten

Der Betriebsbereich der Peltonturbine wird begrenzt durch

- die Auslegung der Zuleitung auf die Druckklasse PN10,
- den Betriebsbereich der messtechnischen Geräte und
- die Betriebsgrenzen des Elektromotors, s. Kap. 3.1.1.

Tab. 3.2 zeigt die maximal realisierbaren Leistungsdaten. Dabei muss beachtet werden, dass die maximale Fallhöhe und der maximale Volumenstrom nicht gleichzeitig eingestellt werden können: Aufgrund der Betriebsgrenzen des Antriebsmotors kann  $H_{max}$  nur bei sehr kleinen,  $Q_{max}$  nur bei sehr großen Düsenöffnungen erreicht werden.

$H_{max}$ [m]	$Q_{max}$ [l/s]	$P_{Fluid}$ [W]
100	35	18000

Tabelle 3.2: Betriebsdaten der Peltonturbine

Im Vorfeld der Untersuchungen zur instationären Becherströmung wurde zunächst das Kennfeld der Peltonturbine aufgenommen, s. Abb. 3.8. Die Schnellläufigkeit im Optimum betrug  $n_{q_{opt}} = 6.41 \text{ min}^{-1}$ . Eine Beschreibung der dafür verwendeten Messtechnik sowie Angaben zur Messunsicherheit und zur Bilanzierung des Energieumsatzes sind in Kap. 4.1 nachzulesen. Für die Erstellung des Kennfelds wurden Bremskurven bei konstanter Fallhöhe für acht unterschiedliche Düsenadelstellungen gemessen. Das für  $n_1'$  betrachtete Spektrum ergibt sich aus den Drehzahlen, die sich mit dem Retarder unter sinnvollen Bedingungen erreichen lassen und decken den für die weiteren Messungen benötigten Bereich ausreichend ab. Die sich hierbei ergebenden Werte für die nach den Definitionen in den Gl. 2.26 bis 2.28 relevanten Kennzahlen sind in Tab. 3.3 angegeben.

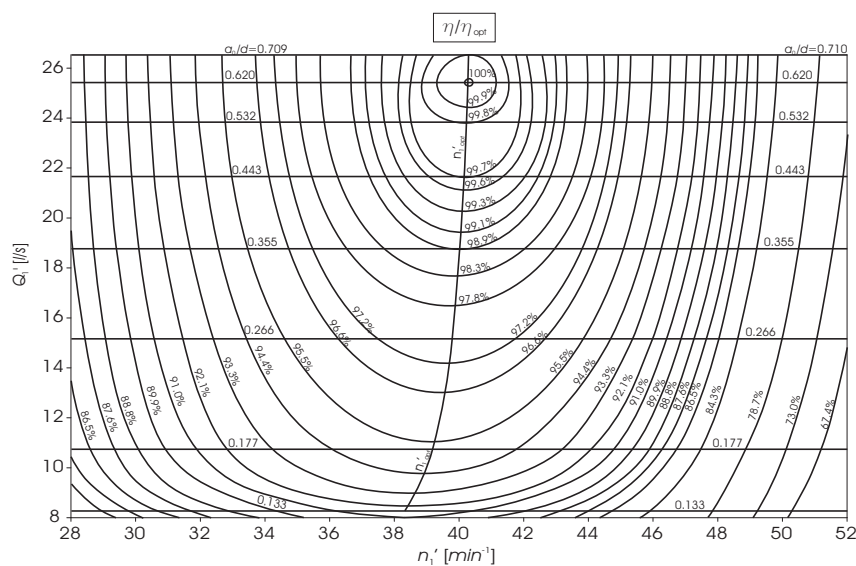


Abbildung 3.8: Betriebskennfeld der Peltonturbine,  $n_{q_{opt}} = 6.41 \text{ min}^{-1}$

Kennzahl	$Re$	$Fr$	$We$
Wert	$3.9 \cdot 10^6$	21.6	$1.4 \cdot 10^6$

Tabelle 3.3: Strömungskennzahlen bei den Kennfeldmessungen

Um einen Eindruck über die Höhe der am Laufrad entstehenden Ventilationsverluste zu bekommen, wurde die Turbine im Trockenlauf motorisch angetrieben und das auftretende Laufradmoment gemessen. Die Ergebnisse sind in Abb. 3.9 aufgetragen. Im Optimum der Kennfeldmessungen betrug  $P_{Ventilation}$  etwa 1% der Fluidleistung.

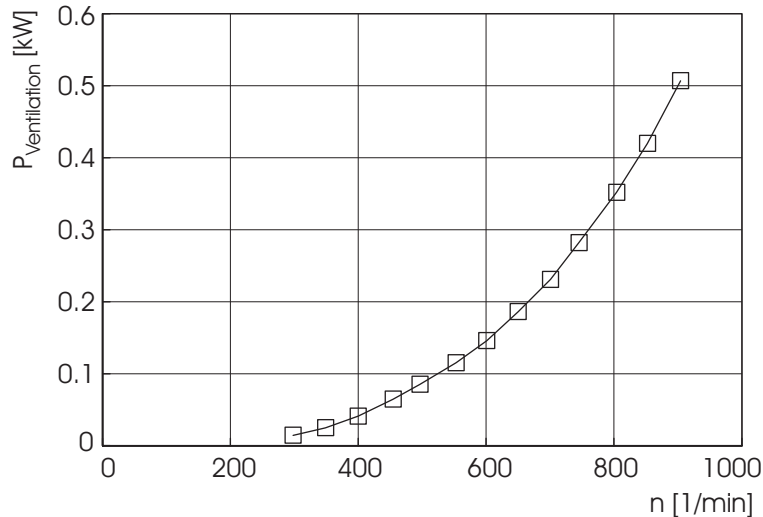


Abbildung 3.9: Ventilationsleistung der Modellturbine

### 3.2.3 Retarder

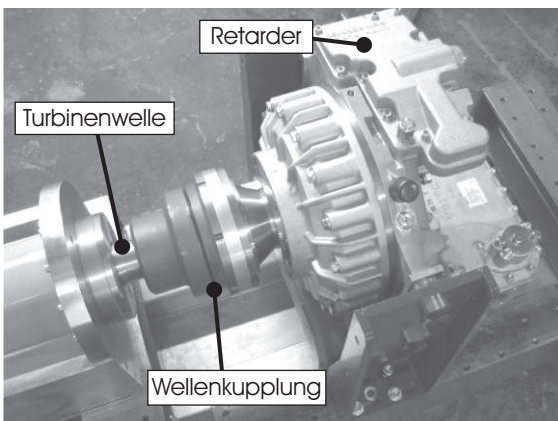


Abbildung 3.10: Retarder VIR 120-3S im Einbau

Der im Peltonversuchsstand als regelbare Bremse verwendete Retarder vom Typ VIR 120-3S, s. Abb. 3.10, wurde freundlicherweise von der Firma Voith Turbo in Crailsheim zur Verfügung gestellt. Das Haupteinsatzgebiet von Retardern liegt im Nutzfahrzeugbereich, weshalb deren Steuerung und Leistungsvermögen speziell auf die dort vorfindbaren Gegebenheiten abgestimmt sind. Für den Versuchsstand am FLM wird ein modifizierter Nutzfahrzeugretarder verwendet. Um das Aggregat für industrielle Zwecke einsetzbar zu machen, wurde die übliche Druckluftbetätigung zur Steuerung des Ölfüllgrades durch eine direkte Einbindung des Ölarbeitervolumens in einen Steuer-Ölkreislauf ersetzt.

Die Bremsleistung des Retarders übertrifft mit der nach VOITH TURBO [96] durch

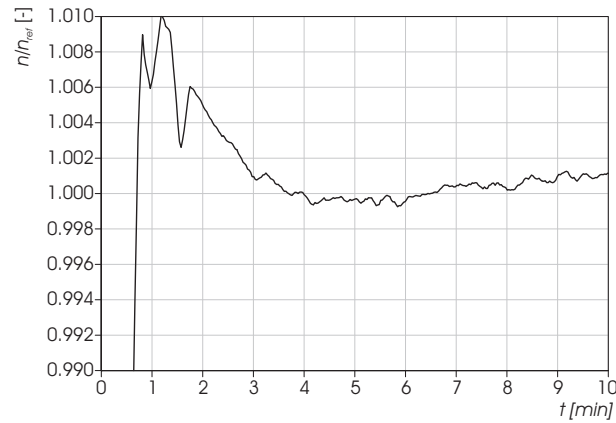


Abbildung 3.11: Drehzahlstabilität der Pelton turbine beim Anfahren eines Betriebspunktes mit  $n_{ref} = 733 \text{ min}^{-1}$  und  $P \approx 10 \text{ kW}$

seinen Wärmetauscher maximal abführbaren Wärmeleistung von  $250 \text{ kW}$  sowie einem bei  $1000 \text{ min}^{-1}$  erreichbaren Bremsmoment von  $2000 \text{ Nm}$  die Leistung der Pelton turbine um ein Vielfaches. Bei der Einbindung des Retarders in den Versuchsstand wurde deshalb auf die Auslegung einer fein justierbaren Drehzahlsteuerung Wert gelegt.

Die Steuerung des Retarders wurde mit Hilfe eines Hydraulikaggregates realisiert. Mit diesem wird durch die Betätigung von Magnetventilen die Ölfüllung des Retarders dosiert. Durch Verändern der Ölfüllung im Arbeitsraum des Retarders wird dessen Momentenkennlinie und damit die Turbinendrehzahl variiert. Die Befestigung des Retarders wurde so gestaltet, dass Dehnungen im Aluminiumgehäuse aufgrund von Temperaturschwankungen im Retarder zugelassen werden.

Bei der Beurteilung des Betriebsverhaltens des Retarders im Peltonversuchsstand wurden die Kriterien Drehzahlstabilität, Feineinstellung der Drehzahl und Reaktionszeit des Systems bei gewünschter Drehzahländerung berücksichtigt. Dabei war die Motivation für den letzten Punkt lediglich in der Zeitersparnis beim Versuchsprogramm begründet, während die ersten beiden Punkte entscheidend zur Qualität der Messungen beitragen. Abb. 3.11 zeigt die Drehzahlstabilität für die Turbine beim Anfahren eines beispielhaften Betriebspunktes. Nachdem der Retarder nach etwa  $4 \text{ min}$  einen thermisch stationären Zustand erreicht hat, bleibt die Drehzahl im beobachteten Zeitraum über etwa  $6 \text{ min}$  in einem Bereich von  $\pm 0.1\%$  stabil. Die Möglichkeit zur Feineinstellung der Drehzahl ist nach den Erfahrungswerten am Peltonversuchsstand in ausreichendem Maße gegeben. Als Größenordnung kann hierbei ein  $\Delta n < 0.1 \text{ min}^{-1}$  angegeben werden. Bei einer Änderung der Betriebsgrößen bedarf es stets einer gewissen Zeitspanne, bis sich im Retarder ein thermisch stationärer Zustand einstellt. Aufgrund des starken Einflusses der Öltemperatur auf die Ölviskosität tritt eine stationäre Drehzahl erst bei ausgeglichenen Wärmeströmen ein. Dabei bewirkt eine Steigerung der Öltemperatur ein erhöhtes Bremsmoment. Die Dauer der thermischen Anpassung beim Last- und Drehzahlwechsel liegt je nach Ausmaß der Veränderung zwischen wenigen Sekunden und mehreren Minuten.

Eine Variation der Fallhöhe an der Turbine ruft auch bei größeren Änderungen von  $H$  nur geringe Veränderungen im Betriebspunkt  $n_1'$  der Turbine hervor. Dies ist durch die Abhängigkeit des Retarderbremsmoments von der Drehzahl begründet. Nach den

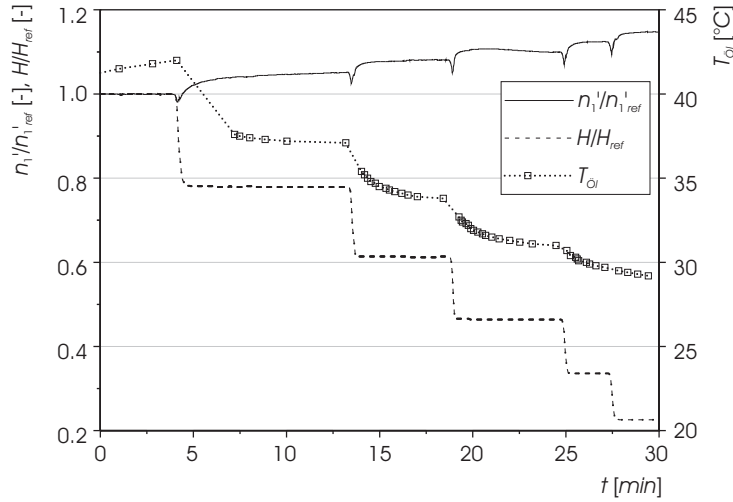


Abbildung 3.12: Betriebsverhalten der Pelton turbine bei konstanter Retarderölfüllung und Änderung der Fallhöhe bei  $n_{ref} = 689 \text{ min}^{-1}$ ,  $H_{ref} = 54 \text{ m}$  und  $P = 16.9 \text{ kW}$

Ähnlichkeitsgesetzen besteht für Turbomaschinen der Zusammenhang  $M \sim n^2 D^5$ , der bei hydrodynamischen Kupplungen in Form der allgemeinen Kupplungsgleichung

$$M = K n^2 D^5 \quad (3.1)$$

ausgedrückt wird, siehe PITTUS [72]. Die Kupplungszahl  $K$  wird beim Retarder hauptsächlich vom Öfüllgrad und der Viskosität der Öfüllung bestimmt. Eine konstante Öltemperatur und -füllmenge vorausgesetzt, besteht für den Retarder nach Gl. 3.1 die Abhängigkeit

$$M_{Ret} \sim n^2 . \quad (3.2)$$

Für das Drehmoment der Pelton turbine gilt im verlustfreien Fall nach Gl. 2.7

$$M \sim Q \left( 1 - \frac{u}{c_1} \right) c_1 . \quad (3.3)$$

Erfolgt eine Änderung von  $Q$  ausschliesslich durch eine Variation der Fallhöhe, so lässt sich Gl. 3.3 mit  $Q \sim c_1$  umformen zu

$$M \sim \left( 1 - \frac{u}{c_1} \right) c_1^2 , \quad (3.4)$$

und für  $n_1' = \text{const.}$  bzw.  $u/c_1 = \text{const.}$  ergibt sich daraus

$$M \sim c_1^2 \sim u^2 \sim n^2 . \quad (3.5)$$

Dies bedeutet, dass bei einer Drehzahländerung in Folge einer geänderten Fallhöhe der Turbinenbetriebspunkt konstant bleibt, da sowohl das Retarderbremsmoment als auch

das Turbinenmoment quadratisch von der Drehzahl abhängen. Die Gültigkeit dieser Aussage wird eingeschränkt durch die Voraussetzung einer konstanten Retarderöltemperatur und -füllung sowie die Annahme einer verlustfreien Strömung. In Abb. 3.12 zeigen Messergebnisse einen beispielhaften Verlauf von  $n_1'$  bei einer stufenweisen Absenkung von  $H$ : Einer Verminderung von  $H$  um nahezu 80% steht ein Ansteigen von  $n_1'$  um lediglich 15% gegenüber. Es wird angemerkt, dass die Retarderöltemperatur während der Messung um etwa  $13K$  abnahm.

# Kapitel 4

## Messtechnik

### 4.1 Kenngrößen

Die in diesem Kapitel behandelten Kenngrößen  $M$ ,  $n$ ,  $Q$  und  $H$  werden zur Bestimmung des Betriebspunktes

$$n_1' = n \frac{D}{\sqrt{H}} \frac{(\sqrt{H_1 = 1m})}{(D_1 = 1m)} \quad \text{bzw.} \quad Q_1' = Q \frac{1}{D^2 \sqrt{H}} \left[ (D_1 = 1m)^2 (\sqrt{H_1 = 1m}) \right] \quad (4.1)$$

und des Wirkungsgrades der Turbine

$$\eta = \frac{P}{P_{Fluid}} = \frac{M\Omega}{\rho g Q H} \quad (4.2)$$

benötigt. Die Bilanzierung des Energieumsatzes in der Turbine erfolgt nach den IEC-Normen [36] über die Höhenunterschiede aufgrund von Druck, Geschwindigkeit und geodätischer Lage:

$$H = \Delta_{1 \rightarrow 2} h_p + \Delta_{1 \rightarrow 2} h_c + \Delta_{1 \rightarrow 2} h_z = \Delta_{1 \rightarrow 2} \frac{p}{\rho g} + \Delta_{1 \rightarrow 2} \frac{c^2}{2g} + \Delta_{1 \rightarrow 2} h \quad (4.3)$$

Die Absolutgeschwindigkeit des aus dem Becher austretenden Fluids wird mit  $c_2 = 0$  angesetzt, der Druck sei an dieser Stelle gleich dem Umgebungsdruck  $p_\infty$ , s. Abb. 4.1.

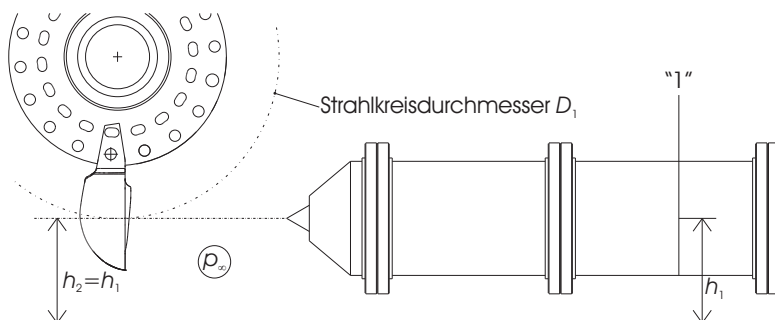


Abbildung 4.1: Bilanzierung des Energieumsatzes in der Pelton-turbine

Da zwischen der Messstelle "1" und dem Berührungspunkt von Strahlachse und Strahlkreis kein Höhenunterschied  $\Delta h$  auftritt, ergibt sich die Fallhöhe  $H$  zu

$$H = \frac{p_1 - p_\infty}{\rho g} + \frac{c_1^2}{2g} . \quad (4.4)$$

#### 4.1.1 Drehmoment

Für die Messung des Wellendrehmoments  $M_W$  der Pelton turbine wird ein in den Wellenstrang eingesetzter Drehmomentmessflansch verwendet. Das Instrument weist bei einem Messbereichsendwert von  $M = 500 Nm$  nach Herstellerangaben die Genauigkeitsklasse 0.1 auf, siehe dazu Kap. 4.1.6. Die Kalibrierung des Messflansches wurde im ausgebauten Zustand mittels eines elektrisch auslösbaren Kalibriersignals vorgenommen. Vor der Inbetriebnahme des Messflansches ist stets eine Tarierung vorzunehmen. Die Kommunikation mit dem Messflansch wird berührungslos über einen dazugehörigen Stator bewerkstelligt, an dem eine den Messflansch umgebende Antenne angebracht ist. Für die Messwerterfassung wird ein  $10 kHz$ -Frequenzausgang des Stators verwendet. Das Signal wird mit einer quarzgetakteten PCI-Karte in einen PC eingelesen, dabei erfolgt eine gleitende Mittelung über 5000 Impulse hinweg.

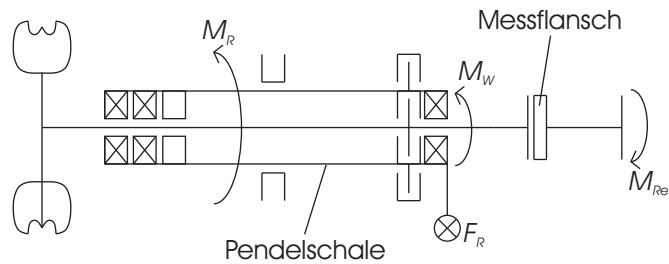


Abbildung 4.2: Drehmomentmessung

Der Einbau des Drehmomentmessflansches erfolgte nach Abb. 4.2 zwischen dem Retarder und der an den Retarder anschliessenden Klauenkupplung. An dieser Position kann damit lediglich das um das Reibmoment  $M_R$  der Wellenlagerung verminderte Laufradmoment gemessen werden. Da, wie in Kap. 3.2.1 beschrieben, zwei Kugellager und drei Wellendichtringe für die Wellenlagerung verwendet werden, nimmt dieses Reibmoment nicht vernachlässigbare Werte an.

Die Pendelschalenlagerung der Turbinenwelle ermöglicht die Messung von  $M_R$  während des Turbinenbetriebs. Über einen an der Pendelschale montierten Hebelarm wird dazu die entstehende Kraft  $F_R$  in einen Kraftsensor eingeleitet, s. Abb. 4.2. Das Signal der auf dem Sensorelement applizierten DMS-Vollbrücke wird mit Hilfe eines in Reihe in die Messstrecke eingefügten sog. In-line-Messverstärkers zu einem 10V-Ausgangssignal verstärkt. Bei der Datenerfassung findet eine gleitende Mittelung über etwa 2s statt. Der Kraftsensor besitzt einen Messbereichsendwert von 50N. Die Kalibrierung der gesamten Messkette bestehend aus Sensor und In-Line-Verstärker ist im Lieferumfang enthalten.

Das für die Bestimmung des Turbinenwirkungsgrads maßgebliche Laufradmoment berechnet sich aus der Addition der oben genannten Größen:

$$M = M_W + M_R \quad (4.5)$$

### 4.1.2 Drehzahl

Die Drehzahl des Peltonrads wird auf optischem Weg erfasst. Über eine in den Wellenstrang integrierte Schlitzscheibe wird eine Gabellichtschranke ein Mal pro Umdrehung ausgelöst. Die Lichtschranke besitzt eine integrierte Logik, die am Ausgang ein TTL-Signal bereitstellt. Dieses wird mit der für die Drehmomentmessung verwendeten PCI-Karte eingelesen und am PC mit Hilfe des sich auf der PCI-Karte befindlichen Counters ausgewertet.

### 4.1.3 Volumenstrom

Zur Erfassung des Volumenstroms dient ein magnetisch-induktiver Durchflussmesser (MID). Das Messverfahren basiert auf dem Faradayschen Induktionsgesetz: Die Ladungsträger in einem leitfähigen Fluid werden durch ein quer zur Hauptströmung angelegtes Magnetfeld abgelenkt. Das daraus entstehende elektrische Spannungspotential ist proportional zur Strömungsgeschwindigkeit des Fluids und wird über Elektroden gemessen. Der als Rohrstück ausgeführter Messaufnehmer wurde, wie bereits in Kap. 3.1.1 beschrieben, direkt in die Düsenzuleitung montiert. Der Innendurchmesser des Volumenstrommessgeräts ist um  $\Delta D = 6.2\text{mm}$  kleiner als der Rohrrinnendurchmesser der angrenzenden Zuleitung. An den Übergängen zum MID wurden deshalb konische Übergangstücke mit einem halben Öffnungswinkel von  $\delta/2 = 7^\circ$  eingesetzt.

Zusätzlich zu dem Messaufnehmer, der die Spulen für die Erzeugung des Magnetfelds und die Pole für die Erfassung des Spannungspotentials enthält, wird ein gesonderter Messumformer mit Digitalanzeige verwendet. In diesem erfolgt die Speisung der Spulen sowie die Verarbeitung des gemessenen Potentials zu einem verwertbaren Messsignal. Das Signal wird mittels der oben angesprochenen PCI-Karte über einen am Umformer verfügbaren Stromausgang erfasst. Dabei erfolgt im Umformer eine gleitende Mittelung über 5s.

### 4.1.4 Fallhöhe

Die Fallhöhe  $H$  ist die Summe der statischen und der dynamischen Druckhöhe gegenüber der Atmosphäre. Beide Druckanteile werden getrennt voneinander gemessen. Über Druckmessbohrungen in der Rohrwand wird der über den Rohrquerschnitt gemittelte, auf den Umgebungsdruck bezogene statische Druck  $p = (p_1 - p_\infty)$  ermittelt. Der dynamische Druck ergibt sich aus der Volumenstrommessung und der Kenntnis des Rohrdurchmessers an der Druckmessstelle. Die Fallhöhe berechnet sich damit nach Gl. 4.4 zu

$$H = \frac{p}{\rho g} + \frac{c_1^2}{2g} = \frac{p}{\rho g} + \frac{8Q^2}{g\pi^2 D_R^4} . \quad (4.6)$$



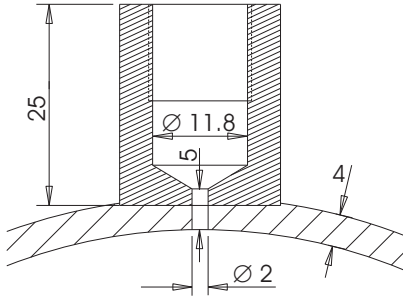


Abbildung 4.3: Querschnitt durch eine Druckmessbohrung

Für die Messung des statischen Drucks wird ein gegen Atmosphäre messender piezoresistiver Drucksensor verwendet. Der Sensor ist mit einer Druckringleitung verbunden, welche über vier am Umfang des Rohres verteilte Druckmessbohrungen an die Düsenzuleitung angeschlossen ist, s. Abb. 4.3. Zur Minimierung der Messungenauigkeiten sind die Bohrungen an der Innenwand der Zuleitung scharfkantig und gratfrei ausgeführt, s. WUEST [101]. Der verwendete Drucksensor besitzt einen Messbereich von  $0 \dots 10 \text{ bar}$  und wurde inklusive eines Messverstärkers mit Digitalanzeige geliefert. Zur Datenerfassung ist der 10V-Spannungsausgang des Messverstärkers an die PCI-Karte des Messdaten-PCs angeschlossen.

Die Bilanzierungsgrenze wurde für die Berechnung der Fallhöhe an die Stelle der Druckmessbohrungen gelegt, s. Kap. 4.1. Deshalb wird in der gekrümmten Zulaufvariante der zusätzlich durch den vor der Düse eingebrachten Rohrbogen entstehende Druckverlust bei der Berechnung des Betriebspunktes nicht berücksichtigt. Im folgenden wird der diesbezügliche Einfluss des Rohrbogens abgeschätzt. Der Abstand der Druckmessbohrungen zum Zuleitungsende setzt sich zusammen aus der Restrohrlänge  $l_1$  des Rohres, in dem sich die Bohrungen befinden, und der Länge  $l_2$  des letzten Rohres vor der Düse. Er ergibt sich nach Kap. 3.1.2 sowohl im geraden als auch im gekrümmten Zulauf zu  $s_H = 918 \text{ mm}$ . Die theoretischen Druckverluste zwischen den Druckmessbohrungen und dem Zuleitungsende ergeben sich wie folgt:

$$h_{V,gerade} = \lambda \frac{l_1 + l_2}{D_R} \frac{c_R^2}{2g}, \quad (4.7)$$

$$h_{V,gekrümmt} = \left( \lambda \frac{l_1}{D_R} + \zeta_{Kr} \right) \frac{c_R^2}{2g}. \quad (4.8)$$

Um einen Eindruck von der Größenordnung der Druckverluste zu erhalten, sind diese in Tab. 4.1 für drei ausgewählte Betriebspunkte dargestellt. Die Druckverlustberechnung erfolgt nach WAGNER [97].

BP	$a_0/d$	$H$	$Q$	$h_{V,gerade}$	$h_{V,gekrümmt}$	$\frac{h_{V,gekrümmt} - h_{V,gerade}}{H}$
	[-]	[m]	[l/s]	[m]	[m]	[%]
1	0.133	34.92	8.93	0.003	0.008	0.01
2	0.355	35.01	20.40	0.014	0.031	0.05
3	0.532	35.08	25.78	0.021	0.046	0.07

Tabelle 4.1: Rechnerische Verluste im geraden und im gekrümmten Zulauf zwischen den Druckmessbohrungen und dem Zuleitungsende für drei Betriebspunkte (BP)

### 4.1.5 Weitere Messgrößen



Abbildung 4.4: Sensor für die instationäre Druckmessung in der Zuleitung

Zur Überwachung von Druckpulsationen wurde in der Düsenzuleitung ein Sensor zur instationären Druckmessung installiert. Es handelt sich dabei um einen piezoresistiven Frontmembransensor mit einem Messbereich von  $0 \dots 3.5 \text{ bar}$  (Überlast bis  $7 \text{ bar}$ ), einer Gesamtgenauigkeit von  $\pm 1\%$  v.E. und einer Eigenfrequenz von  $60 \text{ kHz}$ . Die Frontmembran des Sensors wurde ohne Totvolumen bündig zur Innenwand der Zuleitung angeordnet. Das analog verstärkte Messsignal wird mittels eines Oszilloskops und eines True-RMS-Meters

nach Frequenz und RMS-Wert ausgewertet. Zur Bestimmung der Intensität der Pulsation wird der RMS-Wert in eine Druckhöenschwankung umgerechnet. Die auf die Fallhöhe bezogene Größe lautet damit  $\Delta H_{RMS}/H$ .

Für die Auswertung der Messungen sind neben den bisher angesprochenen Größen auch die Erdbeschleunigung  $g$ , die Fluidichte  $\rho$  und die kinematische Viskosität  $\nu$  zu bestimmen. Die Erdbeschleunigung wird für die geografische Position des FLM-Labors in München von  $48^\circ 08' 54$  nördl. Breite und  $519 \text{ m.ü.M.}$  aus [38] interpoliert:

$$g = 9.8075 \text{ m/s}^2 . \quad (4.9)$$

Die Stoffgrößen  $\rho$  und  $\nu$  hängen von der Temperatur ab und werden für die Messungen aus KUCHLING [46] entnommen. Die dafür benötigte Wassertemperatur  $T_{H_2O}$  wird mit einem Pt1000-Thermoelement gemessen und betrug über den gesamten Versuchszeitraum nahezu konstant  $20^\circ \text{C}$ . Hierfür ergeben sich folgende Werte:

$$\rho = 998.206 \text{ kg/m}^3 \quad ; \quad \nu = 1.002 \cdot 10^{-6} \text{ m}^2/\text{s} . \quad (4.10)$$

### 4.1.6 Fehlerabschätzung

Der Gesamtfehler der Drehmomentmessung entsteht durch die Kombination der bei der Messung des Wellenmoments und des Reibmoments auftretenden Fehler. Die relevanten Einzelfehler bei der Messung des Wellenmoments sind die Linearitätsabweichung einschließlich Hysterese, der Temperatureinfluss auf das Ausgangssignal, die Kennwerttoleranz des Frequenzausgangs sowie die Toleranz des Kalibriersignals. Der Messbereichsendwert des Drehmomentmessflansches liegt bei  $M_W = 500 \text{ Nm}$ . Das Gerät zeichnet sich durch eine Linearitätsabweichung einschließlich Hysterese von  $< \pm 0.1\%$  v.E. und einen Temperatureinfluss auf das Ausgangssignal mit  $< \pm 0.1\%$  v.S. je  $10 \text{ K}$  Temperaturänderung aus. Der Temperatureinfluss muss in die Fehlerbetrachtung mit einbezogen werden, da der Drehmomentmessflansch mechanischen Kontakt zum Retarder hat und deshalb geringen Temperaturschwankungen von geschätzten  $5 \text{ K}$  ausgesetzt ist. Für die Fehlerabschätzung wird dieser Einzelfehler aus Gründen der Vereinheitlichung auf den Messbereichsendwert  $M_W = 500 \text{ Nm}$  bezogen und konserva-

tiv zu  $\pm 0.05\%$  v.E. geschätzt. Die Kennwerttoleranz des Frequenzausgangs beträgt  $< \pm 0.1\%$ , die Toleranz des Kalibriersignals  $< \pm 0.05\%$  bezogen auf den Absolutwert des Kalibriersignals von  $M_K = 278.3Nm$ . Beide werden ebenfalls konservativ zu  $< \pm 0.1\%$  v.E. bzw.  $< \pm 0.05\%$  v.E. geschätzt. Der wahrscheinliche Absolutfehler des Wellenmoments berechnet sich damit nach dem quadratischen Fortpflanzungsgesetz zu  $\Delta M_W = \pm 0.16\%$  v.E.

Die Messunsicherheit der Reibmomentmessung wird auf den Messbereichsendwert von  $M_R = 12.5Nm$  bezogen. Der Fehler des verwendeten Kraftsensors wird mit  $\leq \pm 0.5\%$  v.E. angegeben und beinhaltet Linearität, Hysterese und Kennwerttoleranz. Der zufällige Messfehler des In-Line-Verstärkers beträgt  $< 0.1\%$  v.E., der systematische Fehler bei der Längenbestimmung des Hebelarms wird zu  $\pm 0.5\%$  der Hebelarmlänge geschätzt. Damit liegt der wahrscheinliche Absolutfehler der Reibmomentmessung bei  $\Delta M_R = \pm 0.7\%$  v.E.

Der Gesamtfehler des Drehmoments wird aus den oben bestimmten Fehlern für Reib- und Wellenmomentmessung errechnet. Dazu wird der wahrscheinliche Absolutfehler mittels des quadratischen Fortpflanzungsgesetzes bestimmt:

$$\begin{aligned} \Delta M &= \sqrt{(\Delta M_W)^2 + (\Delta M_R)^2} \\ &= \sqrt{(0.0016 \cdot 500Nm)^2 + (0.007 \cdot 12.5Nm)^2} = 0.8Nm . \end{aligned} \quad (4.11)$$

Das bei den Kennfeldmessungen im Optimalpunkt auftretende Drehmoment liegt in der Größenordnung von  $150Nm$ . Der wahrscheinliche relative Fehler des Drehmoments beträgt damit

$$\frac{\Delta M}{M} = 0.5\% \quad \text{für} \quad M = 150Nm . \quad (4.12)$$

Für den Fehler der Drehzahlmessung ist die Genauigkeit des Counters auf der PCI-Karte ausschlaggebend. Diese liegt laut Herstellerangaben bei  $50ppm$ , der wahrscheinliche relative Fehler ergibt sich also zu  $\Delta n/n = 0.005\%$ .

Die Genauigkeit der Volumenstrommessung hängt von der Strömungsgeschwindigkeit  $c_R$  im Aufnehmer ab. Der Hersteller gibt für das Signal am Stromausgang eine Messunsicherheit von  $\Delta Q/Q = \pm 0.5\%$  für  $c_R \geq 0.5m/s$  an. Lediglich bei den Strömungsvisualisierungen in Kap. 6 werden teilweise kleinere Werte im Bereich von  $c_R \approx 0.4m/s$  erzielt. Die Genauigkeit liegt dann bei  $\Delta Q/Q = \pm 0.7\%$ .

Bei der Bestimmung der Erdbeschleunigung  $g$  können Ungenauigkeiten durch eine fehlerbehaftete geodätische Höhe und geografische Breite entstehen. Diese sind jedoch zu klein, um bei den Messungen eine Rolle zu spielen und werden deshalb vernachlässigt.

Die mit der Wassertemperatur verbundenen Schwankungen der Dichte  $\rho$  liegen im Bereich von  $0.01\%$  pro  $0.5K$  Temperaturänderung. Da die Wassertemperatur während der Messungen innerhalb dieser Spannweite konstant blieb, wird dieser Fehler vernachlässigt.

Der Strahlkreisdurchmesser  $D_1$  kann mit einer geschätzten Genauigkeit von etwa  $\Delta D_1/D_1 = \pm 0.02\%$  bestimmt und ebenfalls vernachlässigt werden.

Die bei der Fallhöhenmessung erreichte Genauigkeit wird durch den Fehler bei der statischen und den bei der dynamischen Druckmessung bestimmt. Der für die statische Druckmessung verwendete Drucksensor besitzt bei einem Messbereichsendwert von  $p = 10 \text{ bar}$  einen aus Linearität, Hysterese und Reproduzierbarkeit summierten Fehler von  $\pm 0.25\%$  v.E. Die Genauigkeit des Messverstärkers wird auf  $\pm 0.1\%$  v.E. beziffert, dazu kommt der Fehler des 10V-Ausgangs mit ebenfalls  $\pm 0.1\%$  v.E. Der Temperatureinfluss auf die Messkette kann vernachlässigt werden. Um eine erhöhte Genauigkeit zu erreichen, wird die gesamte Messkette mit einem  $-1 \dots 10 \text{ bar}$  Referenzdrucksensor im für die Versuche relevanten Bereich von  $0 \dots 5 \text{ bar}$  nachkalibriert. Der Referenzdrucksensor besitzt eine Gesamtgenauigkeit von  $0.1\%$  v.E., daraus ergibt sich für die Fallhöhenmessung ein Gesamtfehler von  $\Delta p = 0.12\%$  auf  $10 \text{ bar}$  bezogen.

In die Bestimmung des dynamischen Fallhöhenanteils gehen der Volumenstrom  $Q$  und der Rohrrinnendurchmesser  $D_R$  als fehlerbehaftete Größen ein. Der systematische Fehler von letzterem wird auf  $\Delta D_R/D_R = 0.08\%$  geschätzt. Nach dem quadratischen Fortpflanzungsgesetz ergibt sich zusammen mit Gl. 4.6 der wahrscheinliche Relativfehler

$$\frac{\Delta p_{dyn}}{p_{dyn}} = 2 \frac{\Delta Q}{Q} + 4 \frac{\Delta D_R}{D_R} = 1.3\% . \quad (4.13)$$

Die bei den Kennfeldmessungen eingestellte Fallhöhe liegt bei etwa  $H = 35 \text{ m}$ . Bei einer Düsenadelstellung im Optimum von  $a_0/d = 0.620$  beträgt der statische Druck  $p \approx 3.4 \text{ bar}$ , der dynamische Druck  $p_{dyn} \approx 0.02 \text{ bar}$ . Die absoluten Einzelfehler belaufen sich hier auf  $\Delta p = 0.012 \text{ bar}$  und  $\Delta p_{dyn} = 0.00026 \text{ bar}$ . Damit ergibt sich der wahrscheinliche Absolutfehler zu

$$\Delta H = \frac{1}{\rho g} \Delta p + \frac{1}{\rho g} \Delta p_{dyn} = 0.13 \text{ m} \quad (4.14)$$

und der wahrscheinliche Relativfehler zu

$$\frac{\Delta H}{H} = 0.4\% \quad \text{für} \quad H = 35 \text{ m}; a_0/d = 0.620. \quad (4.15)$$

Tab. 4.2 fasst die wahrscheinlichen Relativfehler für das bei den Kennfeldmessungen bestimmte Optimum zusammen. Dazu wird bez.  $\eta$ ,  $n_1'$  und  $Q_1'$  das quadratische Fehlerfortpflanzungsgesetz angewandt:

$$\begin{aligned} \frac{\Delta \eta}{\eta} &= \sqrt{\left(\frac{\Delta M}{M}\right)^2 + \left(\frac{\Delta n}{n}\right)^2 + \left(\frac{\Delta H}{H}\right)^2 + \left(\frac{\Delta Q}{Q}\right)^2} \\ &= \sqrt{0.005^2 + 0.00005^2 + 0.004^2 + 0.005^2} = 0.8\% , \end{aligned} \quad (4.16)$$

$$\begin{aligned} \frac{\Delta n_1'}{n_1'} &= \sqrt{\left(\frac{\Delta n}{n}\right)^2 + \left(0.5 \frac{\Delta H}{H}\right)^2} \\ &= \sqrt{0.00005^2 + 0.25 \cdot 0.004^2} = 0.2\% , \end{aligned} \quad (4.17)$$

$$\begin{aligned} \frac{\Delta Q_1'}{Q_1'} &= \sqrt{\left(\frac{\Delta Q}{Q}\right)^2 + \left(0.5 \frac{\Delta H}{H}\right)^2} \\ &= \sqrt{0.005^2 + 0.25 \cdot 0.004^2} = 0.5\% . \end{aligned} \quad (4.18)$$

Größe	$M$	$n$	$Q$	$H$	$\eta$	$n_1'$	$Q_1'$
$\Delta F/F$	0.5%	0.005%	0.5%	0.4%	0.8%	0.2%	0.5%

Tabelle 4.2: Wahrscheinliche Relativfehler  $\Delta F/F$  im Optimum der Kennfeldmessungen

## 4.2 Vermessung der Freistrahlgometrie

### 4.2.1 Messvorrichtung

Für das Abtasten des Freistrahls dient die in Abb. 4.5 dargestellte Vorrichtung. Das Bindestück zwischen Vorrichtung und Düse bildet eine 20mm starke, einseitig geschliffene Stahlplatte. An der Stahlplatte sind zwei Präzisionswellen sowie zwei Drahtseile befestigt, die die Enden der Wellen über ein Joch abspannen. Auf den Führungswellen ist die eigentliche Messeinheit über Linearkugellager verschieblich gelagert. Die vorgespannten Drahtseile beeinflussen die Biegelinie der Wellen derart, dass bei einer Verschiebung der Messeinheit deren Zentrum stets auf der Düsenachse liegt. Entsprechende Angaben zur Genauigkeit sind in Kap. 4.2.5 zu finden.

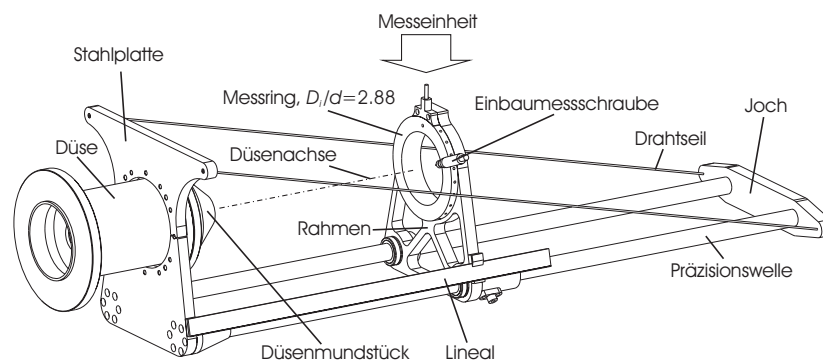


Abbildung 4.5: Gesamtansicht der Messvorrichtung mit Düse

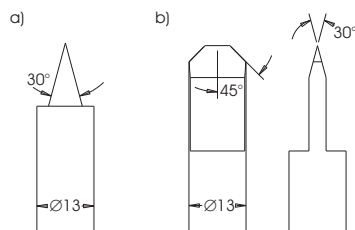


Abbildung 4.6: Messaufsätze: a) Kegelspitze; b) Flache Schneide

Die Messeinheit besteht aus einem auf den Führungswellen gelagerten Aluminiumrahmen sowie einem darin drehbaren Messring. Der Messring hat eine lichte Weite von  $D_i/d = 2.88$  und ist über ein Kugellager mit dem Rahmen verbunden. Eine Rasterung am Rahmen lässt die Arretierung in 24 verschiedenen Stellungen des Messrings im Abstand von  $\Delta\psi = 15^\circ$  zu. Das Abtasten erfolgt über eine am Messring befestigte Einbaumessschraube mit zwei verschiedenen Messaufsätzen, s. Abb. 4.6. Die Messaufsätze werden über eine Klemmung auf der

Spindel der Messschraube befestigt und sind somit schnell auswechselbar. Die Spindelachse der Messschraube zeigt bei Drehung des Messrings stets auf dessen Zentrum und damit auf die Düsenachse. Der Abstand der Messschraube vom Düsenmund wird durch ein seitlich angebrachtes Lineal mit Millimetereinteilung bestimmt.

## 4.2.2 Koordinatensystem

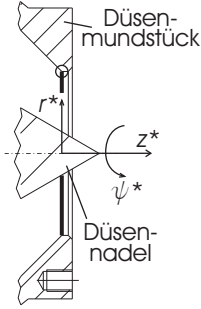


Abbildung 4.7: Innere Kante des Düsenmundes

Die Drehachse des Messrings bzw. das Zentrum des Messsystems fluchten mit der Düsenachse. Der Freistrahlschicht beschreibt jedoch eine Wurfparabel und entfernt sich deshalb mit zunehmender Lauflänge mehr und mehr vom Zentrum des Messsystems. Aus diesem Grund werden bei der Vermessung und bei der Darstellung der Strahlgeometrie zwei unterschiedliche Koordinatensysteme verwendet. So erfolgt die Messung im  $(r^*, \psi^*, z^*)$ -Koordinatensystem. Die Koordinate  $z^*$  hat ihren Ursprung an der inneren Kante des Düsenmundes, s. Abb. 4.7. Sie verläuft koaxial zur Düsenachse und steht orthogonal auf der Messebene. Die ausgewerteten Messdaten in Kap. 5 beziehen sich im Gegensatz dazu auf das  $(r, \psi, z)$ -Koordinatensystem. In Abb. 4.8 sind Messebene und Messsystem zur Veranschaulichung getrennt voneinander dargestellt. Die Größen  $r$  und  $\psi$  werden gebildet, indem der Ursprung von  $r^*$  vektoriell um  $\Delta h$  von der Düsenachse auf die Wurfparabel des Freistrahls verschoben wird. Für die Berechnung von  $\Delta h$  wird der unter der Annahme verlustfreier Strömung abgeleitete Zusammenhang

$$\Delta h = \frac{z^{*2}}{4H} \quad (4.19)$$

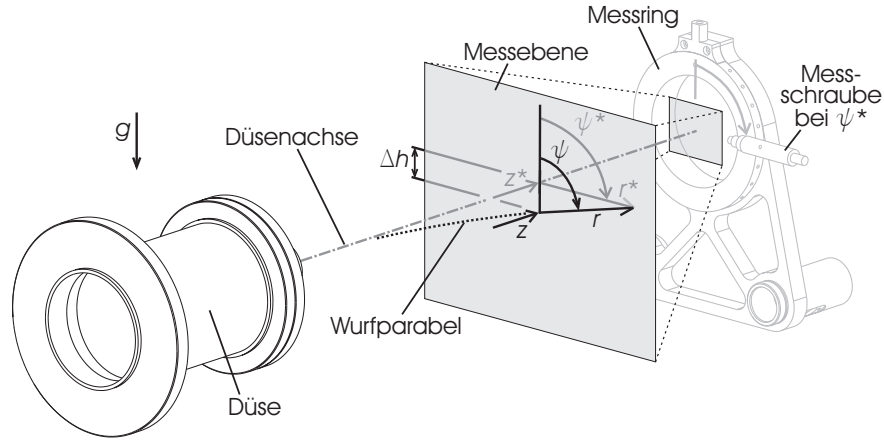
verwendet. Die Koordinate  $z$  kann  $z^*$  gleichgesetzt werden, da die  $z^*$ -Achse parallel verschoben wird. Im folgenden wird deshalb nur noch die Koordinate  $z$  angeführt. Die Koordinatentransformation geschieht nach der Vorschrift

$$r = \sqrt{(r^* \sin \psi^*)^2 + (r^* \cos \psi^* + \Delta h)^2} \quad (4.20)$$

$$\psi = \begin{cases} + \frac{\cos \psi^* + \frac{\Delta h}{r^*}}{\sqrt{\sin^2 \psi^* + (\cos \psi^* + \frac{\Delta h}{r^*})^2}} & \sin \psi^* \geq 0 \\ - \frac{\cos \psi^* + \frac{\Delta h}{r^*}}{\sqrt{\sin^2 \psi^* + (\cos \psi^* + \frac{\Delta h}{r^*})^2}} & \sin \psi^* < 0 \end{cases} \quad (4.21)$$

$$z = z^* \quad (4.22)$$

Aus dieser Vorgehensweise ergibt sich, dass die in den Ergebnissen dargestellten Winkel  $\psi_i$  nicht mehr den Messringstellungen, also Vielfachen von  $15^\circ$ , entsprechen. Stattdessen unterscheiden sich die Winkel  $\psi_i$  und  $\psi_i^*$  in Abhängigkeit von  $\psi^*$ ,  $r^*$ ,  $z$  und  $H$  voneinander. Bei  $H = 35 \text{ m}$ ,  $\psi^* = 90^\circ$  und  $r^* = 20 \text{ mm}$  ergeben sich für einen Düsenabstand von  $z/d = 0.22 \dots 6.65$  beispielsweise  $\psi$ -Werte im Bereich von  $\psi = 90.00^\circ \dots 88.16^\circ$ .

Abbildung 4.8:  $(r, \psi, z)$ -Koordinatensystem bei der Strahlvermessung

Als mittlerer Strahlradius  $\bar{r}$  wird der über den Umfang gemittelte Radius bezeichnet, welcher aus allen Messwerten in einer Messebene gebildet wird. Bei nicht äquidistanten Teilungen wird eine teilungsgewichtete Mittelung vorgenommen. Der mittlere Strahlradius variiert über die Lauflänge  $z$  des Strahls und besitzt nahe des Düsenaustritts ein Minimum. Dieses Minimum wird als Strahltaile bezeichnet und durch den sog. minimalen mittleren Strahlradius  $\bar{r}_{min}$  definiert. So fällt beispielsweise im Betriebspunkt  $a_0/d = 0.133$ ,  $H = 34.92m$  bei geradem Zulauf der kleinste mittlere Strahlradius  $\bar{r}_{min}$  in die Messebene  $z/d = 1.11$ . Durch den Bezug auf den halben Düsenmunddurchmesser  $d/2$  werden entsprechende dimensionslose Größen eingeführt:

$$R = \frac{r}{d/2} \quad ; \quad \bar{R} = \frac{\bar{r}}{d/2} \quad ; \quad \bar{R}_{min} = \frac{\bar{r}_{min}}{d/2}. \quad (4.23)$$

## 4.2.3 Kalibrierung

### 4.2.3.1 Messeinheit

Bei der Kalibrierung der Messvorrichtung wurde die Lage der Messeinheit zur Düsenachse bestimmt. Zum einen wurde die Parallelität der Spur des Messringzentrums zur Düsenachse ermittelt, zum anderen deren Lage zueinander. Es wurde dazu die in Abb. 4.9 dargestellte Kalibriervorrichtung verwendet. Dabei handelt es sich um ein auf den Radius  $r_K = 20.02mm$  abgedrehtes Stahlrohr, das über einen Flansch an den Düsenmund montiert wird. Während des Kalibriervorgangs wurde der Umfang des Stahlrohrs mit der Messeinheit an verschiedenen Abständen von der Düse angetastet. Die Rundlaufgenauigkeit der Kalibriervorrichtung beträgt  $\Delta_{RL} = 0.03mm$  bei einem Düsenabstand von  $z/d = 6.71$ .

Die Kalibrierung wurde jeweils vor Beginn der Versuche mit geradem Zulauf und mit gekrümmten Zulauf durchgeführt. Tab. 4.3 zeigt die Resultate aus den Kalibrierungen. Dabei ist anzumerken, dass bei der Ermittlung der Messwerte für die Kalibrierung mit einer Reproduzierbarkeit von  $\Delta_W = 0.01mm$  gerechnet werden kann. Die Parallelitätsabweichung  $\Delta_P$  drückt aus, um wieviel sich der Abstand des Messringzentrums

zur Kalibriervorrichtung entlang einer Strecke von  $z/d = 1.17$  bis  $z/d = 10.0$  Düsenabstand ändert. Mit der Parallelverschiebung  $\Delta_{PV}$  wird der Versatz des Messringzentrums quer zur Düsenachse bei  $z/d = 1.17$  bezeichnet. Die Richtung, in die der Messring bei gerümmtem Zulauf um  $\Delta_{PV} = 0.06 \text{ mm}$  verschoben ist, liegt zwischen  $\psi = 0^\circ$  und  $\psi = 60^\circ$ . Die Ursache der Abweichung zwischen den beiden Kalibrierungen bezüglich  $\Delta_{PV}$  ist in konstruktiven Modifikationen an der Stahlplatte der Messvorrichtung zu suchen, welche vor dem Umbau des Versuchsstands auf den gekrümmten Zulauf durchgeführt werden.

	Parallelität $\Delta_P$ [mm]	Parallelverschiebung $\Delta_{PV}$ [mm]
Gerader Zulauf	0.03	0.00
Gekrümmter Zulauf	0.03	0.06

Tabelle 4.3: Lage der Spur des Messringzentrums zur Düsenachse

#### 4.2.3.2 Messaufsatz

Die Position der beiden Messaufsätze auf der Spindel der Messschraube ist nach einer Demontage nicht exakt reproduzierbar. Deshalb muss der Offset, der zwischen der Anzeige der Messschraube und dem tatsächlichen Strahlradius  $r$  liegt, nach dem Auswechseln eines Aufsatzes neu bestimmt werden. Die Kalibrierung wird durch Antasten der Kalibriervorrichtung aus Abb. 4.9 vorgenommen. Dazu wird bei geradem Zulauf die Stelle  $z/d = 5.61$ ,  $\psi^* = 90^\circ$  verwendet, da hier eine gute Reproduzierbarkeit vorliegt. Im gekrümmten Zulauf ist solch eine Stelle mit hoher Reproduzierbarkeit nicht verfügbar. Die Kalibrierung der Messaufsätze wird hier anhand des Mittelwerts der gemessenen Halbmesser an den Stellen  $\psi^* = 0^\circ$  und  $\psi^* = 180^\circ$  bei  $z/d = 5.61$  durchgeführt. Durch diese Mittelung werden Fehler der Rundlaufgenauigkeit der Kalibriervorrichtung kompensiert, der korrigierte Messwert bezieht sich stets auf die Mittelachse des Messrings.

#### 4.2.4 Abtastvorgang

Der Freistrahl wird unter Verwendung zweier unterschiedlicher Messaufsätze, einem kegeligen und einem mit scharfer Schneide, abgetastet, s. Abb. 4.10. Die Wahl des Messaufsatzes hängt von der Strahlgestalt ab und bestimmt das verwendete Messverfahren

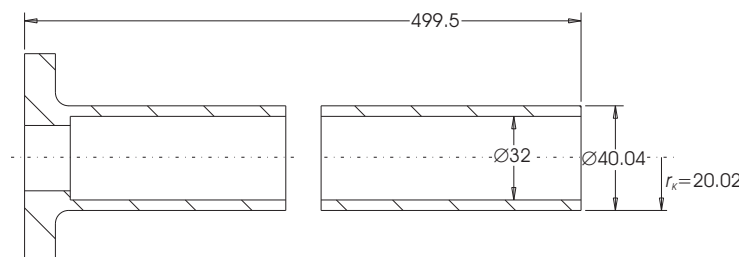


Abbildung 4.9: Kalibriervorrichtung



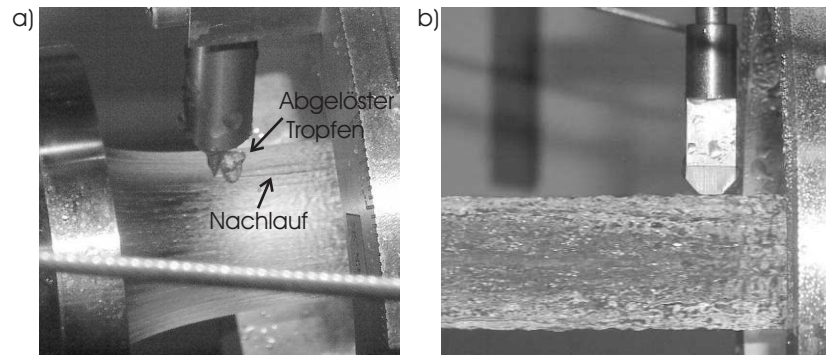


Abbildung 4.10: Abtastvorgang bei gekrümmtem Zulauf: a) Kegelige Messaufsatz bei  $z/d = 1.11$ ; b) Flacher Messaufsatz bei  $z/d = 4.43$

bei der Erfassung der Strahloberfläche. Prinzipiell kann zwischen einer geometrisch scharfen und einer diffusen Phasengrenzfläche am Freistrahл unterschieden werden. Die scharfe Grenzfläche zeichnet sich durch eine stabile, glatt spiegelnde Hülle aus, auf der Oberflächenstrukturen gut erkennbar sind. Bei der diffusen Grenzfläche ist die Hülle nicht mehr eindeutig bestimmbar, da die Strahloberfläche teilweise aus Tropfen besteht. Die Auflösung in Tropfenform lässt die Strahloberfläche weiß erscheinen und bringt zudem instationäre Fluktuationen der Hüllform mit sich.

Im Bereich der scharfen Grenzfläche wird die Spitze des kegelförmigen Messaufsatzes dem Strahl gerade so weit angenähert, dass auf der Strahloberfläche durch mechanischen Kontakt der Spitze mit dem Freistrahл eine mit dem Auge erkennbare Struktur erzeugt wird. Mit zunehmendem Abstand vom Düsenmund erschwert sich dieser Vorgang, da bereits ein leichtes Kräuseln an der Strahloberfläche die Erkennbarkeit der Strukturen herabsetzt. Ein zusätzliches Merkmal beim Kontakt des Messaufsatzes mit der Strahloberfläche sind sich an der Spitze des Messaufsatzes ablösende Tröpfchen, die hinter dem Aufsatz eine Art Nebel bildeten.

Der Übergang zwischen scharfer und diffuser Grenzfläche ist nicht exakt bestimmbar. Bei den Messungen erwies es sich als praktikabel, den düsennahen Bereich von  $z/d \leq 1.77$  mit dem kegelförmigen Messaufsatz und den entfernten Bereich von  $z/d = 2.22$  bis  $z/d = 6.65$  mit dem flachen abzutasten.

Im Bereich der diffusen Grenzfläche bei  $z/d \geq 2.22$  wird die Strahlhülle nach dem Lichtspaltverfahren vermessen. Der Messaufsatz mit der flachen Schneide wird dazu in Richtung Strahloberfläche bewegt. Zunächst findet der Kontakt mit grenschichtnahen Tropfen statt. Der Messwert wird jedoch erst dann aufgenommen, wenn sich der Lichtspalt zwischen Schneide und Strahl vollständig schließt. Dieses Messverfahren bedingt ein tieferes Eindringen des Messaufsatzes in den Strahl als das zuvor erläuterte. Betrachtet man den Verlauf des Strahlradius  $r$  über  $z$ , so entsteht zwischen  $z/d = 1.77$  und  $z/d = 2.22$  eine Unstetigkeit, die in den unterschiedlichen Messverfahren begründet liegt.

Eine beim um  $90^\circ$  gekrümmten Zulauf vorliegende Unregelmässigkeit bzw. Ausbeulung in der Strahloberfläche erschwert die Abtastung mit zunehmender Entfernung vom Düsenmund. Am Scheitel der Ausbeulung bei etwa  $\psi = 90^\circ$  sind unregelmässige Unterbrechungen des Strahlflusses zu beobachten. An der Ober- und Unterseite der

Ausbeulung fehlt der für das Lichtspaltverfahren notwendige Kontrast. Die seitlich auf den Messaufsatz aufprallenden Tropfen machten es hier zudem schwer, den Berührungspunkt der Schneide mit der Strahloberfläche zu identifizieren. An diesen Stellen wird ähnlich wie bei der Abtastung mit dem kegeligen Messaufsatz verfahren: Die sich an der Schneide ablösenden Tröpfchen werden als Maß für die Eindringtiefe der Schneide in die Grenzfläche herangezogen.

## 4.2.5 Fehlerabschätzung

Der bei der Erfassung der Strahlgeometrie maximale Gesamtfehler des Strahlradius  $r$  setzt sich zusammen aus Fehlern bei der Kalibrierung der Messvorrichtung und Fehlern beim Abtastvorgang. Die beiden Fehlerquellen werden im folgenden separat quantifiziert.

### 4.2.5.1 Kalibrierung

Bei der Kalibrierung der Messvorrichtung werden die Messfehler aufgrund

- der Rundlaufabweichung  $\Delta_{RL}$  der Kalibriervorrichtung,
- dem Wiederholfehler  $\Delta_W$  beim Antasten der Kalibriervorrichtung,
- der Parallelverschiebung  $\Delta_{PV}$  der Spur des Messringzentrums zur Düsenachse und
- der Parallelitätsabweichung  $\Delta_P$  der Spur des Messringzentrums zur Düsenachse

betrachtet. Der maximale Fehler  $\Delta_K$  setzt sich additiv aus den aufgelisteten Größen zusammen und ist in Tab. 4.4 dimensionslos dargestellt. Beschreibungen zu den einzelnen Größen können Kap. 4.2.3 entnommen werden.

	Gerader Zulauf	Gekrümmter Zulauf
$\Delta_{RL}/(d/2)$	0.13%	0.13%
$\Delta_W/(d/2)$	0.04%	0.04%
$\Delta_{PV}/(d/2)$	0.00%	0.27%
$\Delta_P/(d/2)$	0.13%	0.13%
$\Delta_K/(d/2)$	0.31%	0.58%

Tabelle 4.4: Messfehler bei der Erfassung des Strahlradius  $r$  durch die Kalibrierung

### 4.2.5.2 Abtastvorgang

Der Fehler beim Abtastvorgang wird durch die Subjektivität der Entscheidung bestimmt, bei welcher Position des Messaufsatzes die Messwerterfassung erfolgt. Diese Subjektivität ist umso grösser, je unschärfer sich die Phasengrenzfläche darstellt. Das bedeutet, dass der Bereich bis  $z/d = 1.77$  wesentlich objektiver vermessen werden kann als der Bereich zwischen  $z/d = 2.22$  und  $z/d = 6.65$ .

Ein allgemeingültiges Maß für den Messfehler bei der Abtastung ist nicht bestimmbar. Aus Erfahrung kann davon ausgegangen werden, dass der Einfluss der Subjektivität unterschiedlicher Personen im Bereich bis  $z/d = 1.77$  in der Größenordnung von etwa  $0.2\text{ mm}$  liegt. Dabei sollte der Messbereich um die Ausbeulung im Freistrahlfeld bei gekrümmtem Zulauf aus den in Kap. 4.2.4 genannten Gründen ausgenommen werden. Hier liegt dieser Einfluss eher im Bereich von  $1\text{ mm}$ .

Für die von einer Einzelperson durchgeführten Messungen wurde die Reproduzierbarkeit der Messwerte anhand des ausgewählten Betriebspunktes  $a_0/d = 0.355$ ,  $H = 35.01\text{ m}$  bei gekrümmtem Zulauf untersucht. Um die Unterschiede zwischen den einzelnen Messebenen und den entsprechenden Messverfahren herauszuarbeiten, wurde die Freistrahlfeldgeometrie in den Ebenen  $z/d = 1.11$ ,  $z/d = 2.22$  und  $z/d = 6.65$  jeweils dreimal abgetastet. Die Ebene bei  $z/d = 1.11$  wurde mit dem kegeligen Messaufsatz abgetastet, die anderen zwei mit dem flachen.

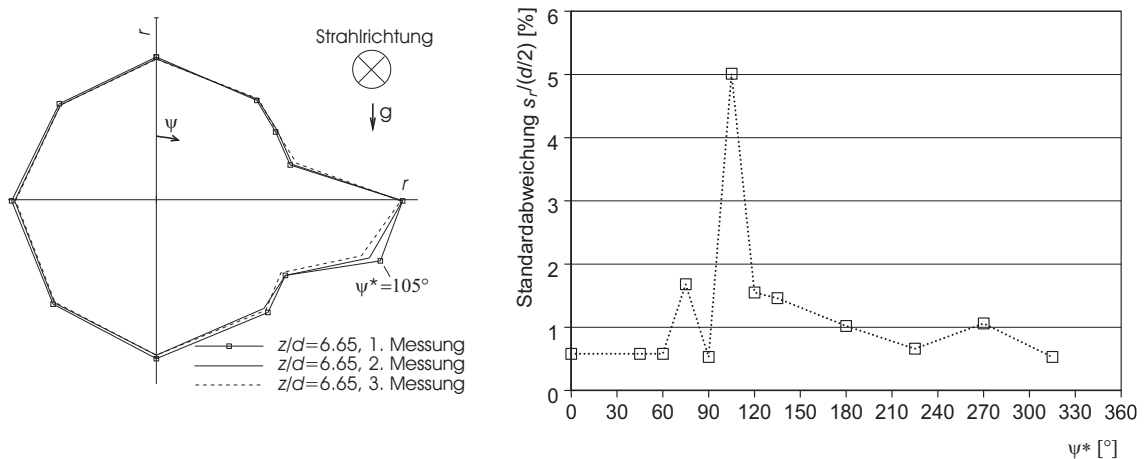


Abbildung 4.11: Reproduzierbarkeit von  $r$  bei  $a_0/d = 0.355$ ,  $H = 35.01\text{ m}$  und gekrümmtem Zulauf in der Messebene  $z/d = 6.65$

Die Gestalt der Phasengrenzfläche am Freistrahlfeld hat maßgeblichen Einfluss auf die Reproduzierbarkeit der Messwerte. Die scharfe Grenzfläche im düsen nahen Bereich erlaubt eine relativ hohe Wiederholgenauigkeit. In größerem Abstand von der Düse wird die Grenzfläche zunehmend unscharf, das Messergebnis lässt sich demzufolge nicht mehr so exakt reproduzieren. In Abb. 4.11 sind die Hüllkurven und die auf  $d/2$  bezogene Standardabweichung der drei Messungen in der Messebene  $z/d = 6.65$  abgebildet. Die größte Streuung wird, wie auch bei  $z/d = 1.11$  und  $z/d = 2.22$ , bei  $\psi^* = 105^\circ$  gemessen. Dies entspricht der unteren Randzone der vom gekrümmten Zulauf hervorgerufenen Ausbeulung im Strahl. An dieser Stelle treten erschwerte Verhältnisse für die Messung auf. Durch die Gravitation wird die Tropfenbildung an der Unterseite der Ausbeulung begünstigt, was zu schlechten Messbedingungen führt. Tab. 4.5 zeigt eine Zusammenfassung der Ergebnisse, bei der in der zweiten Spalte die max. Standardabweichung ausgenommen der Stelle  $\psi^* = 105^\circ$  dargestellt ist. Aufgrund des stark erhöhten Wertes bei  $\psi^* = 105^\circ$  ist dieser in der dritten Spalte gesondert aufgeführt.

	Max. Standardabweichung $s_r/(d/2)$ ausgenommen $\psi^* = 105^\circ$	Standardabweichung $s_r/(d/2)$ bei $\psi^* = 105^\circ$
Messebene $z/d = 1.11$	0.3%	0.3%
Messebene $z/d = 2.22$	0.6%	2.6%
Messebene $z/d = 6.65$	1.7%	5.0%

Tabelle 4.5: Reproduzierbarkeit vom Strahlradius  $r$  bei  $a_0/d = 0.355$ ,  $H = 35.01\text{ m}$  und gekrümmtem Zulauf in drei verschiedenen Messebenen

## 4.3 Instationäre Becherströmung

### 4.3.1 Becherdruckmessungen

Zur Messung der instationären Druckverteilung auf der Becheroberfläche wurde ein von Voith Siemens Hydro Power Generation zur Verfügung gestellter Becher verwendet. Der Becher, im folgenden Druckmessbecher genannt, ist mit piezoresistiven Drucksensoren ausgestattet, die in die Becherstruktur eingebettet sind. In Abb. 4.12 ist die Lage der Sensoren im Becher dargestellt. Die Sensorpositionen sind hier in die durch die Becheraustrittskante aufgespannte Ebene projiziert. Für das Koordinatensystem im Becher werden die Längen nach Gl. 4.24 auf die Becherbreite  $B$  bezogen. Als Koordinatenursprung gilt die projizierte Spitze der Becherschneide.

$$X = x/b ; Y = y/b ; Z = z/b . \quad (4.24)$$

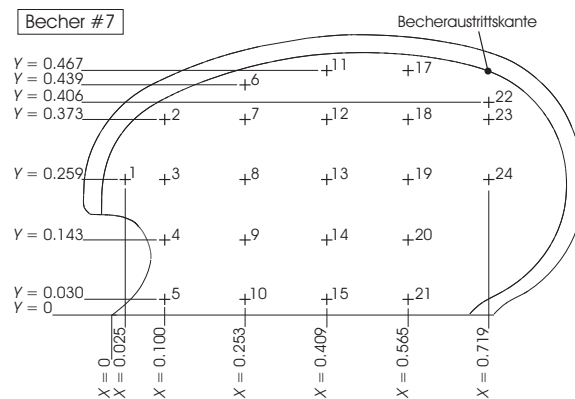


Abbildung 4.12: Lage der Drucksensoren

Der Druckmessbecher ist mit 23 Sensoren in einer Becherhälfte bestückt. An gleicher Stelle wie Sensor 13 existiert in der anderen Becherhälfte ein Prüfsensor 16, mit dem die Gleichförmigkeit der Strahlteilung überprüft werden kann. Der Fluiddruck wird über eine Silikonschicht mit einem Durchmesser von etwa  $1\text{ mm}$  auf die Membran eines Drucksensors übertragen. Die Silikonschicht schließt bündig mit der Becheroberfläche ab und dient als Abdichtung der Sensorik gegen das Fluid. Die Anschlussleitungen der Sensoren sind unter der Becheroberfläche verlegt und treten gebündelt im Bereich des Schauffelfußes aus. Von dort verlaufen sie in einer Schlauchleitung weiter bis zur axialen Verlängerung der Turbinenwelle und werden aus dem Turbinengehäuse heraus geführt,

s. Kap. 3.2.1. Über den in Kap. 4.3.2 beschriebenen Schleifringübertrager erfolgt der Anschluss an einen 8-Kanal Messverstärker.

Bei dem Messverstärker handelt es sich um ein volldigitalisiertes Gerät mit einer Auflösung von 16 *Bit* bei einer Messrate von 9600 *Hz* je Kanal. Die Linearitätsabweichung liegt bei 0.05% v.E., der Temperatureinfluss auf den Nullpunkt und die Empfindlichkeit werden mit jeweils 0.1% v.E. je 10 *K* Temperaturänderung angegeben. Da die Umgebungstemperatur am Messverstärker um nicht mehr als  $\pm 2$  *K* schwankt, wird auf eine Berücksichtigung dieses Einflusses verzichtet. Das digitalisierte Messsignal wird von Verstärker als Zeichenkette an einen PC übergeben.

Sensor Nr.	10	15	alle restlichen
Max. Fehler v.E.	2.25%	1.75%	1.0%

Tabelle 4.6: Maximale Relativfehler der Becherdrucksensoren bezogen auf einen Messbereichsendwert von 2 *bar*

Zur Kalibrierung der Drucksensoren wurde der Druckmessbecher in eine luftgefüllte Druckkammer eingeschlossen. Als Referenzdrucksensor wurde ein  $-1 \dots 10$  *bar*-Manometer mit einem Gesamtfehler von 0.1% v.E. verwendet. Um eine möglichst hohe Genauigkeit zu erreichen, wurde die gesamte Messkette, d.h. Druckmessbecher, Schleifringübertrager und Messverstärker gemeinsam kalibriert. Dazu wurden für jeden Sensor sechs Punkte im Druckbereich von 0  $\dots$  2 *bar* gemessen. Alle Angaben über die Genauigkeit der Drucksensoren sind im folgenden auf diesen Bereich bezogen. So wurden für die Sensoren während der Kalibrierung Linearitätsfehler von  $\leq \pm 0.25\%$  v.E. festgestellt. Die Hysteresefehler liegen für fast alle Sensoren bei  $\leq \pm 0.25\%$  v.E., lediglich die Sensoren 10 und 15 erzielten mit Fehlern von 1.5% bzw. 1.0% v.E. schlechtere Ergebnisse. Eine eventuelle Temperaturdrift der Drucksensoren kann vernachlässigt werden, da die Materialtemperatur der Becher im Turbinenbetrieb mit relativ geringer Trägheit der Fluidtemperatur folgt. Diese liegt nahezu konstant bei 20  $^{\circ}$ C. Zusammen mit der Genauigkeit des Referenzdrucksensors von 0.5% bezogen auf 2 *bar* ergeben sich die Gesamtfehler nach Tab. 4.6.

Für die Auswertungen in Kap. 6 werden die Messwerte mehrerer Becherzyklen verwendet. Das bedeutet, dass für die Darstellung des Druckverlaufs über mehrere Laufumdrehungen gemittelt wird. Zur Verringerung des Signalrauschens wird zudem ein Glättungsverfahren angewendet. Dieses bezieht je neu berechnetem Wert insgesamt 50 benachbarte Werte in den Glättungsalgorithmus mit ein. Dadurch findet eine ausreichende Abbildung der physikalisch sinnvollen Frequenzen statt. Die Drucksignale werden bei der Auswertung nachtarisiert. Das Nullsignal wird dazu in dem Teil des Becherzyklus definiert, in dem sich kein Fluid im Becher befindet. Auf diese Weise wird sowohl der Fliehkrafteinfluss auf die Drucksensoren als auch der Umgebungsdruck von den Messergebnissen abgezogen. Die im Becher gemessenen Drucksignale werden auf den vor der Düse gemessenen Totaldruck nach Gl. 4.4 bezogen:

$$C_p = \frac{p - p_{\infty}}{\rho g H} \quad (4.25)$$

### 4.3.2 Schleifringübertrager

Für die Kommunikation zwischen den sich am rotierenden Laufrad befindlichen Sensoren und den stationären Messgeräten wird ein 24-Kanal Schleifringübertrager benutzt. Es handelt sich dabei um ein kontaktierendes Übertragungsverfahren, bei dem pro Kanal zwei Silberbandbürsten in einer Vollsilberbahn gleiten. Die mit dieser Technologie zu erwartende Übertragungsqualität wird vom Hersteller mit  $< 2m\Omega$  Rauschen und  $< 1m\Omega$  Übergangswiderstand spezifiziert.

### 4.3.3 Drehwinkel

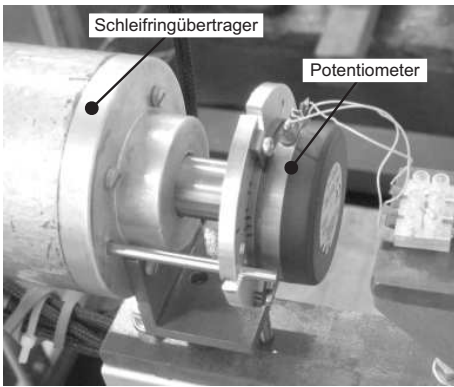


Abbildung 4.13: Drehwinkelmessung

Der Drehwinkel  $\varphi$  des Peltonrads wird mittels eines Präzisionspotentiometers erfasst. Die Potentiometerwelle ist, wie in Abb. 4.13 zu sehen, über eine Klemmung mit der Welle des Schleifringübertragers verbunden, so dass ein paralleler Betrieb beider Geräte möglich ist. Das Potentiometer weist eine unabhängige Linearität von  $\pm 0.27^\circ$  und eine Wiederholgenauigkeit von  $\pm 0.007^\circ$  auf. Das als Spannungsteiler konfigurierte Potentiometer wird von einem Messverstärker gespeist, über den auch gleichzeitig das Spannungsausgangssignal des Potentiometers erfasst wird. Bei dem Messverstärker handelt es sich um den selben, der zum Anschluss der Sensoren der Druckmessbecher verwendet wird. Damit ist eine gemeinsame Zeitbasis für Becherdruck- und Drehwinkelsignal gegeben. Der Nullpunkt von  $\varphi$  ist

durch die Stellung definiert, an welcher die Austrittskante des für die Messung relevanten Bechers orthogonal zur Düsenachse steht, s. Abb. 4.14.

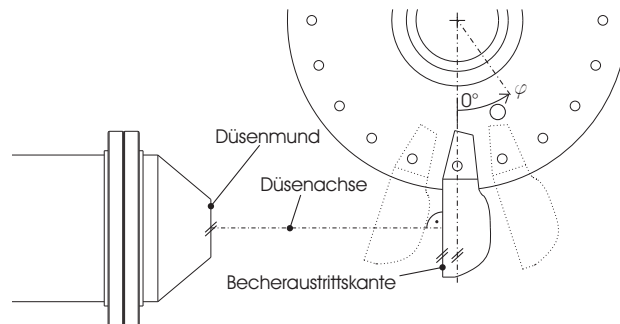


Abbildung 4.14: Nullpunkt des Laufraddrehwinkels

### 4.3.4 Visualisierungen

#### 4.3.4.1 Kamerasystem

Der Entwurf des Kamerasystems für die Visualisierungen basiert darauf, eine Kamera am Peltonlaufrad zu montieren, so dass mit dieser während des Turbinenbetriebs Aufnahmen der instationären Strömung in einem rotierenden Becher angefertigt werden können. Für die verwendete Kamera besteht deshalb folgendes Anforderungsprofil:

- Kompakte Abmessungen
- Hohe Bildfrequenz <sup>1</sup>,
- Hohe Beschleunigungsfestigkeit
- Kamerainterner Speicher

Bei der für die Visualisierungen verwendeten Kamera handelt es sich um eine bis zu  $100g$  schockfeste High-Speed Kamera, die bei einer maximalen Auflösung von  $1280 \times 1024 \text{ Pixel}$  eine Bildfrequenz von  $500 \text{ fps}$  erreicht. Die Kamera besitzt einen monochromen CCD-Sensor der Größe  $1''$  sowie einen internen  $1.3 \text{ GB}$ -Speicher. Die Brennweite des ausgewählten Objektivs beträgt  $12.5 \text{ mm}$  bei einem horizontalen Blickwinkel von etwa  $54^\circ$ . Sowohl Blende als auch Focus sind durch Schrauben fixierbar. Da im Einbau die minimale Objektdistanz des Objektivs von  $0.3 \text{ m}$  unterschritten wird, wurde bei der Dimensionierung des Einbauraums für das Objektiv der Einsatz von Zwischenringen eingeplant.

Die engen Platzverhältnisse am Laufrad sowie die hohen mechanischen Belastungen aufgrund der Fliehkräfte und den auf das Kameragehäuse treffenden Freistrahler erfordern eine kompakte und zugleich robuste Bauweise des Kameragehäuses. Die Abb. 4.15 und 4.16 zeigen den Aufbau der Konstruktion.

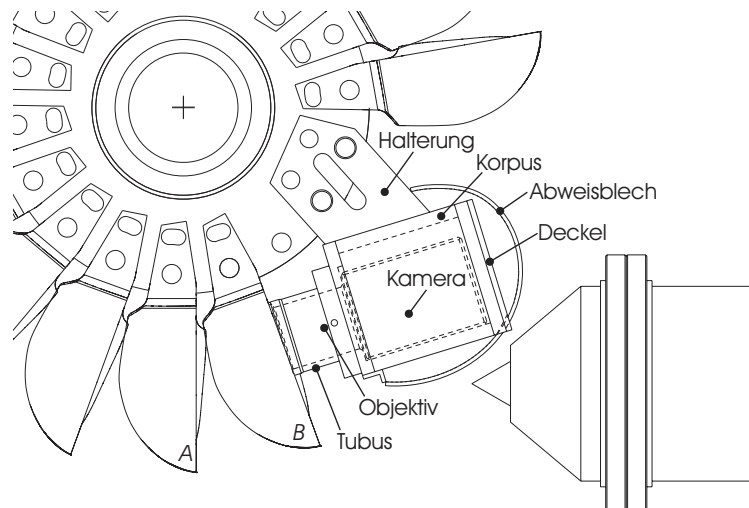


Abbildung 4.15: Aufbau des Kamerasystems

<sup>1</sup>für gewöhnlich angegeben in *frames per second*, oder kurz *fps*)

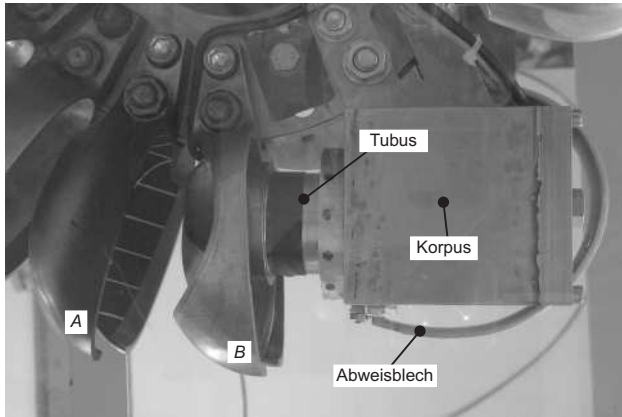


Abbildung 4.16: Fotografie des eingebauten Kamerasystems

ist. Die Stärke der an der Nabenscheibe befestigten Edelstahlhalterungen des Kamerasystems beträgt  $20\text{mm}$ . Um eine Schwingungsanregung des Kamerasystems durch den aufprallenden Freistrahlen zu vermindern, wurde ein Abweisblech von  $3\text{mm}$  Stärke am Kamerasystem befestigt. Wegen des geringen Abstands zur Düsenadel ist das Abweisblech in einer Aussparung am Kamerasystem versenkt, s. Abb. 4.17.

An der Vorderseite des Korpus ist über ein Gewinde der Dimension  $M70 \times 1$  ein Aluminiumrohr, im folgenden „Tubus“ genannt, eingeschraubt, welches das Kameraobjektiv umgibt. Eine eingeklebte,  $3\text{mm}$  starke Scheibe aus optisch entspiegeltem Plexiglas bildet den Abschluss des Tubus direkt vor dem Objektiv.



Abbildung 4.17: Links: Draufsicht auf das eingebaute Kamerasystem; Mitte und rechts: Becher B mit eingesetztem Rotgussdrehteil

Um den Strömungsvorgang im beobachteten Becher A nicht zu verändern, blieb der Strahlaustritt des Bechers B erhalten, s. Abb. 4.17. Zu diesem Zwecke wurde in Becher B ein konischer Ausschnitt koaxial zur Objektivachse gefräst. Anschließend wurde in diesen Ausschnitt ein dazu passendes, trichterförmiges Drehteil aus Rotguss



eingelötet und die auf der Rückseite von Becher  $B$  überstehenden Ränder des Drehteils versäubert. Bei der Montage des Kameragehäuses wurde der Tubus in den Kragen des Rotgussdrehteils geschoben und der Übergang mit einem O-Ring abgedichtet. Auf diese Weise kann gewährleistet werden, dass kein Spritzwasser von der Vorderseite von Becher  $B$  vor die Scheibe des Tubus gelangt. Zudem erlaubt die Anordnung im endmontierten Zustand, den Tubus aus dem Gehäusekorpus auszuschrauben und, durch das Rotgussdrehteil geführt, in Richtung Becher  $A$  abzuziehen. Dies ermöglicht einen schnellen Zugang zum Objektiv.

Da während des Turbinenbetriebs die Möglichkeit besteht, dass sich Spritzwasser auf der Plexiglasscheibe des Tubus niederschlägt, wird die Scheibe während der Aufnahmen permanent mit Druckluft freigeblasen. Dazu ist ein als Druckluftleitung verwendetes Kupferrohr fest an der Rückseite von Becher  $B$  montiert. Der Anschluss dieses Kupferrohres erfolgt über eine Schlauchleitung, die durch die Hohlwelle des Schleifringübertragers auf eine Rotationskupplung an deren Ende führt. Der Schleifringübertrager wird während der Visualisierungen für die Stromversorgung und die Triggerung der Kamera genutzt.

#### 4.3.4.2 Triggerung

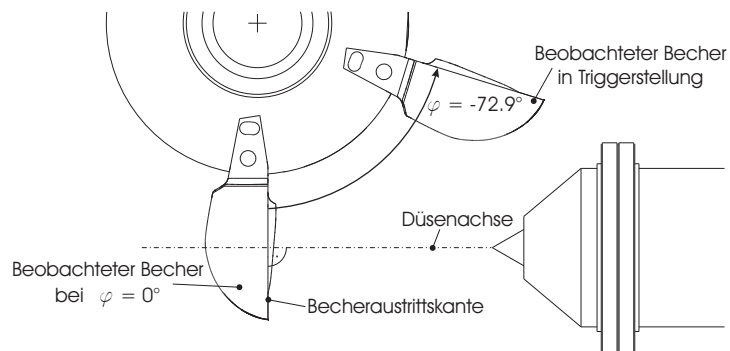


Abbildung 4.18: Triggerstellung des Peltonrads bei den Visualisierungen

Für die Kameratriggerung wurde eine zweite Gabellichtschranke auf der bereits für die Drehzahlmessung verwendeten Schlitzscheibe montiert. Über einen Taster wird eine Auslöseschaltung aktiviert, so dass bei der nächsten Passage des Schlitzes an der Lichtschranke die Kamera über den Schleifringübertrager getriggert wird. Abb. 4.18 zeigt die Triggerstellung des Peltonrads, die Nullstellung des Laufradwinkels  $\varphi$  ist dabei analog zu Abb. 4.14 definiert.

#### 4.3.4.3 Becherpräparation

Bei den Visualisierungen wurden drei unterschiedlich präparierte Becher mit identischem hydraulischen Design verwendet:

- Becher Nr.5: Blanke Becheroberfläche, schwarzes Gitternetz
- Becher Nr.20: Schwarz lackierte Becheroberfläche, weißes Gitternetz

- Becher Nr.1: Blanke Becheroberfläche, schwarzes Gitternetz, Pegelstifte

Bei den Gittern handelt es sich um orthogonale Netze in der Ebene der Becheraustrittskante, welche auf die Becheroberfläche projiziert werden. Sie dienen der geometrischen Auswertung der Strömungsvisualisierungen. Die Gitternetzlinien wurden mit dem digitalen Wegmesssystem einer Werkzeugmaschine vermessen. Abb. 4.19 zeigt die entsprechenden Anordnungen im Koordinatensystem entsprechend Kap. 4.3.1.

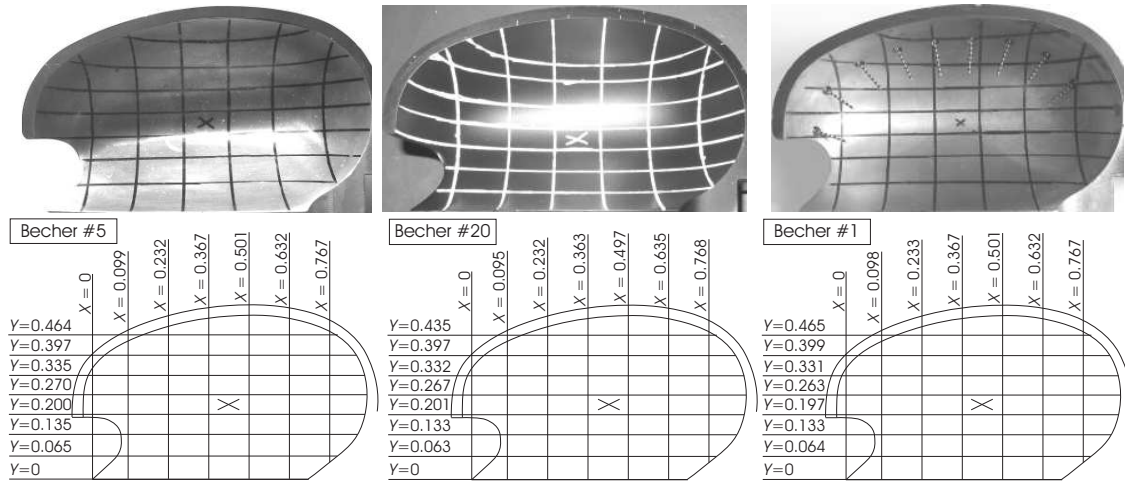


Abbildung 4.19: Oben: Drei für die Visualisierungen präparierte Becher; Unten: Lage der Gitternetzlinien

Da bei den Versuchen neben Wasser auch mit einem Wasser-Milch-Gemisch experimentiert wurde, wurden die Visualisierungen sowohl mit einer blanken als auch mit einer schwarz lackierten Becheroberfläche durchgeführt. Vorversuche zeigten, dass schwarze Flächen weniger Licht reflektieren als metallisch blank. Um bei den Visualisierungen starke Lichtreflexionen an den Bechern zu vermeiden, wurde bei allen drei Bechern die schmale Fläche entlang der Austrittskante schwarz lackiert.

Die Pegelstifte in Becher Nr.1 wurden für die Messung der Fluidfilmdicke verwendet. Die äquidistanten Markierungen auf den Pegelstiften sind abwechselnd schwarz und blank. Abb. 4.20 zeigt die Platzierung der Pegelstifte: Alle neun Pegelstifte befinden sich in einer Ebene, die um  $\Delta Z = 0.153$  von der Becheraustrittskante versetzt liegt. Die verlängerten Achsen aller Pegelstifte haben einen gemeinsamen Schnittpunkt, der um  $\Delta Y = 0.067$  von der Becherschneide und um  $\Delta X = 0.446$  von der Spitze der

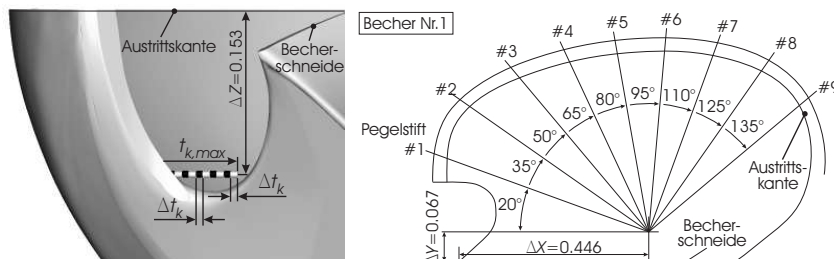


Abbildung 4.20: Position der neun Pegelstifte

Becherschneide verschoben ist. Es ist zu beachten, dass die Größe  $t_k$  in Abb. 4.20 die Fluidfilmdicke zum Pegelstift in koaxialer Richtung und nicht orthogonal zur Becheroberfläche beschreibt.

# Kapitel 5

## Untersuchung der Freistrahlgometrie

Ziel der Untersuchungen war es, die 3D-Hülle des Freistrahls in mehreren Ebenen senkrecht zum Strahl geometrisch zu erfassen. Um die Auswirkungen verschiedener Betriebszustände auf den Freistrahл darzustellen, wurden Messungen in unterschiedlichen Betriebspunkten bei geradem und bei um  $90^\circ$  gekrümmtem Zulauf durchgeführt. Die Geometrie der Strahlhülle wurde mittels einer mechanischen Vorrichtung abgetastet, s. Kap. 4.2. Durch die Traversierung in Strahlrichtung und über den Strahlumfang wurde eine dreidimensionale Erfassung der Strahloberfläche erreicht.

### 5.1 Versuchsprogramm

Das bei der Vermessung der Freistrahlgometrie angewendete Versuchsprogramm ist in den Tabellen 5.1 und 5.2 dargestellt. Dabei wird zwischen den beiden Zulaufvarianten unterschieden. Die Untersuchungen wurden bei drei verschiedenen Düsenadelstellungen  $a_0/d$  und drei verschiedenen Fallhöhen  $H$  durchgeführt. Die gewählten Betriebspunkte nutzen die Betriebsgrenzen des Versuchsstands weitestgehend aus und sind um einen zentralen Punkt mit  $a_0/d = 0.355$  und  $H = 35.01m$  gruppiert. Bis zu einem Abstand vom Düsenmund von  $z/d = 1.77$  wurde der kegelige Messaufsatz verwendet, bei größeren Abständen der flache. Die Auflösung der Messpunkte in Umfangsrichtung beträgt je nach Position  $15^\circ$  oder  $45^\circ$ .

### 5.2 Strahlhülle

In den Abb. 5.1 bis 5.10 werden für jeden gemessenen Betriebspunkt die Resultate bei geradem Zulauf mit denen bei gekrümmtem Zulauf verglichen. Dazu wird die Hülle des Freistrahls als Querschnitt in verschiedenen Messebenen des Abstands  $z/d$  zum Düsenmund dargestellt. Die beiden Bereiche  $z/d = 0 \dots 1.77$  und  $z/d = 2.22 \dots 6.65$  sind getrennt voneinander abgebildet. Dies ist sinnvoll, da die für diese Bereiche unterschiedlichen Abtastverfahren zu einer Unstetigkeit am Übergang führen, s. Kap. 4.2.4.

Die Messwerte in den grafischen Darstellungen sind nach Gl. 4.20 und Gl. 4.21 auf die Wurfparabel bezogen und zeigen den dimensionslosen Strahlradius  $R$  nach Gl. 4.23.

Gerader Zulauf					
BP	Düsen- öffnung $a_0/d [-]$	Fallhöhe $H[m]$	Messebenen $z/d [-]$	Mess- aufsatz	Winkel- auflösung $\Delta\psi [^\circ]$
1	0.133	34.92	0.44,0.67,0.89,1.11,1.33,1.55,1.77	kegelig	15°
			2.22,3.32,4.43,5.54,6.65	flach	45°
2	0.355	23.02	0.44,0.67,0.89,1.11,1.33,1.55	kegelig	15°
			2.22,3.32,4.43,5.54,6.65	flach	45°
3	0.355	35.01	0.44,0.67,0.89,1.11,1.33,1.55,1.77	kegelig	15°
			2.22,3.32,4.43,5.54,6.65	flach	45°
4	0.355	50.59	0.44,0.67,0.89,1.11,1.33,1.55,1.77	kegelig	15°
			2.22,3.32,4.43,5.54,6.65	flach	45°
5	0.532	35.08	0.44,0.67,0.89,1.11,1.33,1.55,1.77	kegelig	15°
			2.22,3.32,4.43,5.54,6.65	flach	45°

Tabelle 5.1: Versuchsprogramm für die Freistrahlmessung bei geradem Zulauf

Gekrümmter Zulauf					
BP	Düsen- öffnung $a_0/d [-]$	Fallhöhe $H[m]$	Messebenen $z/d [-]$	Mess- aufsatz	Winkel- auflösung $\Delta\psi [^\circ]$
1	0.133	34.92	0.44,0.67,0.89,1.11,1.33,1.55,1.77	kegelig	15°
			2.22,3.32,4.43,5.54,6.65	flach	45°/15°
2	0.355	23.02	0.44,0.67,0.89,1.11,1.33,1.55,1.77	kegelig	15°
			2.22,3.32,4.43,5.54,6.65	flach	45°/15°
3	0.355	35.01	0.44,0.67,0.89,1.11,1.33,1.55,1.77	kegelig	15°
			2.22,3.32,4.43,5.54,6.65	flach	45°/15°
4	0.355	50.59	0.44,0.67,0.89,1.11,1.33,1.55,1.77	kegelig	15°
			2.22,3.32,4.43,5.54,6.65	flach	45°/15°
5	0.532	35.08	0.44,0.67,0.89,1.11,1.33,1.55,1.77	kegelig	15°
			2.22,3.32,4.43,5.54,6.65	flach	45°/15°

Tabelle 5.2: Versuchsprogramm für die Freistrahlmessung bei gekrümmtem Zulauf

Die Messpunkte sind durch kubische Splines verbunden. Um die Messstellen zu visualisieren, sind in den Ebenen  $z/d = 1.77$  sowie  $z/d = 6.65$  die einzelnen Abtastpunkte der Strahlhülle markiert. Während der Bereich  $z/d = 0 \dots 1.77$  durch 24 Messpunkte im Abstand von  $\Delta\psi = 15^\circ$  erfasst wurde, erfolgte die Abtastung des Freistrahls im Bereich  $z/d = 2.22 \dots 6.65$  lediglich an acht äquidistanten Winkelstellungen. Um auch in großer Entfernung vom Düsenmund die durch den um  $90^\circ$  gekrümmten Zulauf entstehende Ausbeulung in der Strahlhülle gut aufzulösen, wurde die Winkelauflösung hier auf  $\Delta\psi = 15^\circ$  erhöht. Eine grau eingefärbte Fläche mit dem Radius  $\bar{R}_{min}$  stellt in den Abbildungen die jeweilige Strahltaile dar. Beim gekrümmten Zulauf wird dabei aus Gründen der Vereinheitlichung der Wert des geraden Zulaufs,  $\bar{R}_{min,ger}$ , verwendet. Um einen Eindruck vom Ausmaß der Druckpulsationen in der Zuleitung zu erhalten, werden diese mit  $\Delta H_{RMS}/H$  nach Kap. 4.1.5 angegeben.

BP	$a_0/d$ [-]	$Q$ [l/s]	$H$ [m]	$\pm\Delta H_{RMS}/H$ [%] gerader Zul.	$\pm\Delta H_{RMS}/H$ [%] gekrümmter Zul.	$\overline{R}_{min,ger}$ [-]
1	0.133	8.93	34.92	0.67	0.99	0.234 bei $z/d = 1.11$

Tabelle 5.3: Betriebsdaten zur Messung der Strahlhülle bei BP1

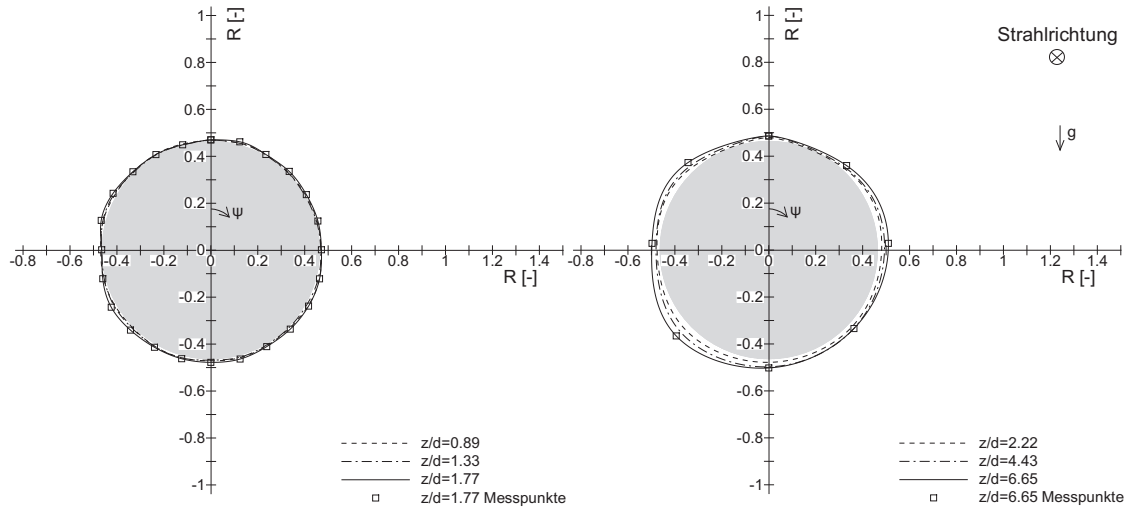


Abbildung 5.1: Strahlhülle für BP1 bei geradem Zulauf

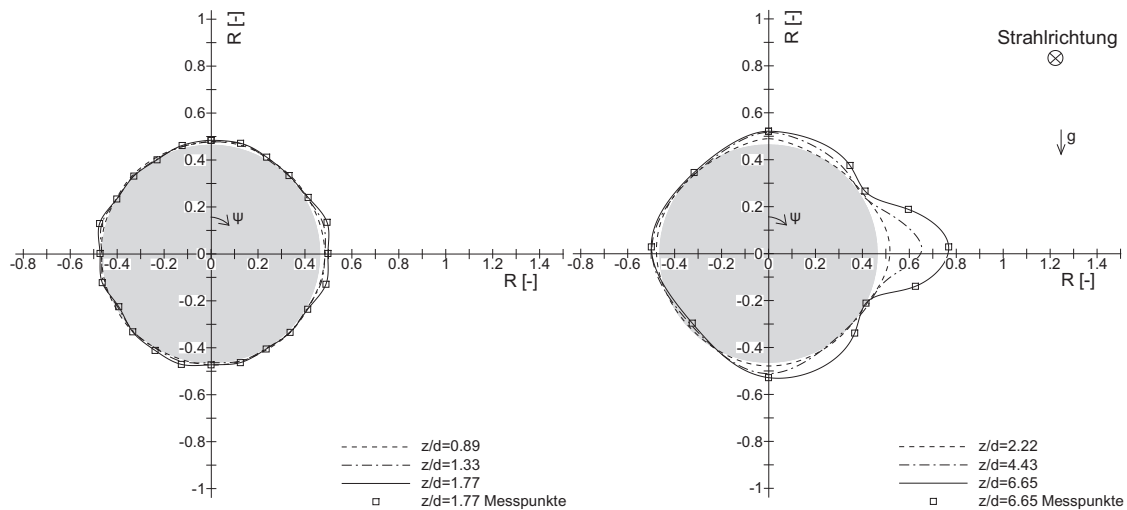


Abbildung 5.2: Strahlhülle für BP1 bei gekrümmtem Zulauf

BP	$a_0/d$ [-]	$Q$ [l/s]	$H$ [m]	$\pm\Delta H_{RMS}/H$ [%] gerader Zul.	$\pm\Delta H_{RMS}/H$ [%] gekrümmter Zul.	$\overline{R}_{min,ger}$ [-]
2	0.355	16.49	23.02	0.75	0.53	0.350 bei $z/d = 1.11$

Tabelle 5.4: Betriebsdaten zur Messung der Strahlhülle bei BP2

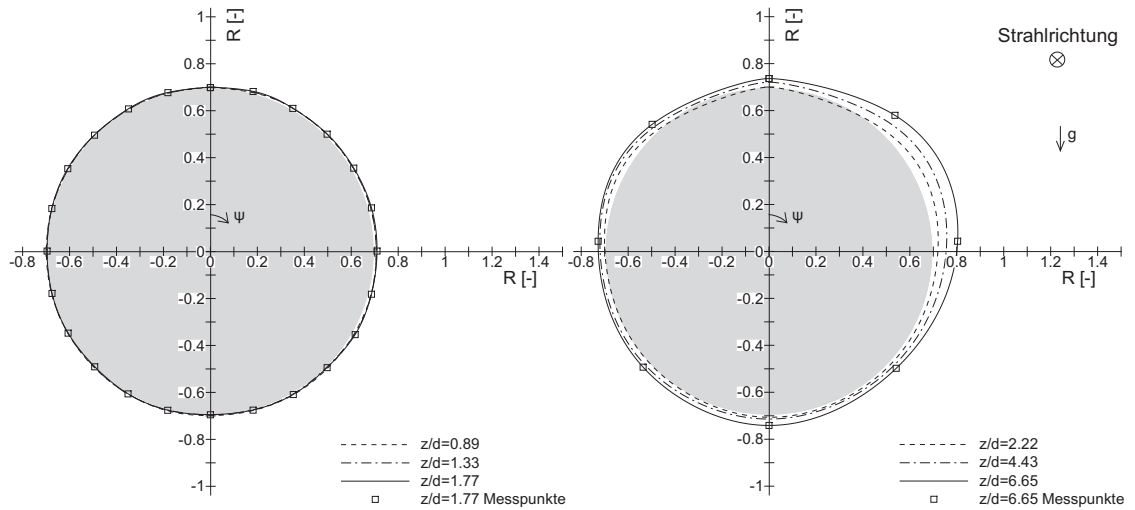


Abbildung 5.3: Strahlhülle für BP2 bei geradem Zulauf

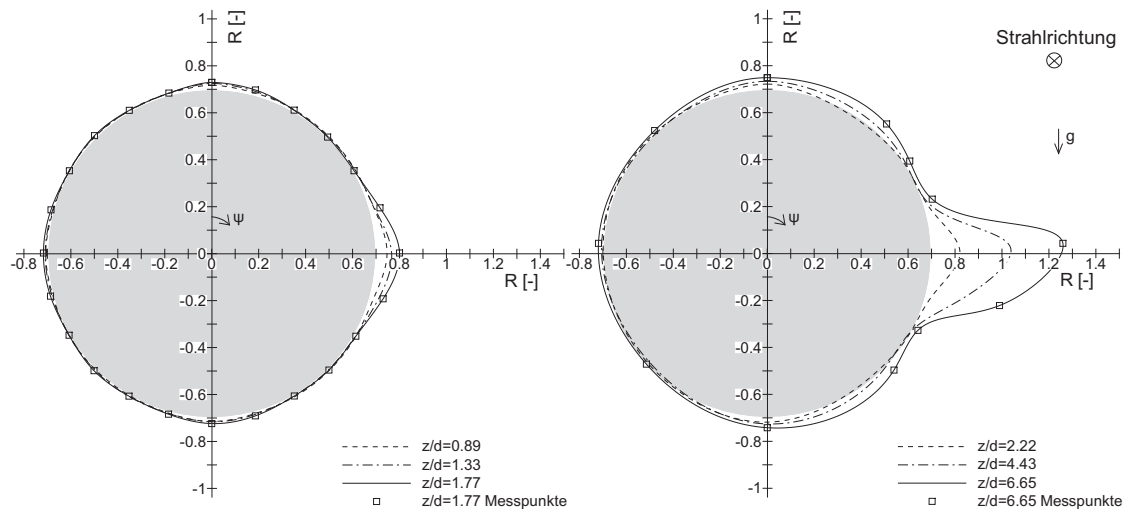


Abbildung 5.4: Strahlhülle für BP2 bei gekrümmtem Zulauf

BP	$a_0/d$ [-]	$Q$ [l/s]	$H$ [m]	$\pm\Delta H_{RMS}/H$ [%] gerader Zul.	$\pm\Delta H_{RMS}/H$ [%] gekrümmter Zul.	$\overline{R}_{min,ger}$ [-]
3	0.355	20.40	35.01	0.61	1.05	0.351 bei $z/d = 1.11$

Tabelle 5.5: Betriebsdaten zur Messung der Strahlhülle bei BP3

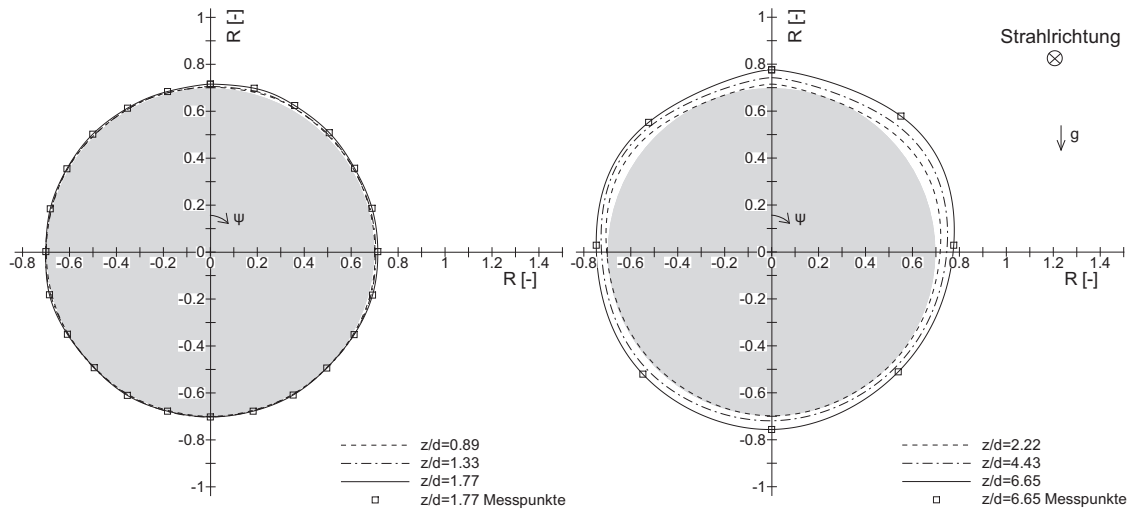


Abbildung 5.5: Strahlhülle für BP3 bei geradem Zulauf

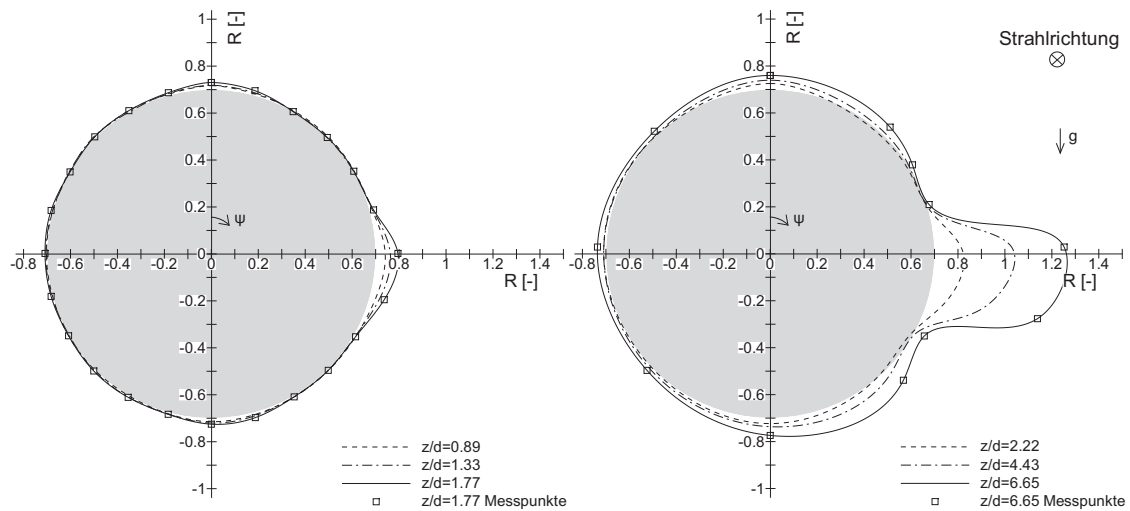


Abbildung 5.6: Strahlhülle für BP3 bei gekrümmtem Zulauf



BP	$a_0/d$ [-]	$Q$ [l/s]	$H$ [m]	$\pm\Delta H_{RMS}/H$ [%] gerader Zul.	$\pm\Delta H_{RMS}/H$ [%] gekrümmter Zul.	$\overline{R}_{min,ger}$ [-]
4	0.355	24.56	50.59	0.81	0.59	0.350 bei $z/d = 1.11$

Tabelle 5.6: Betriebsdaten zur Messung der Strahlhülle bei BP4

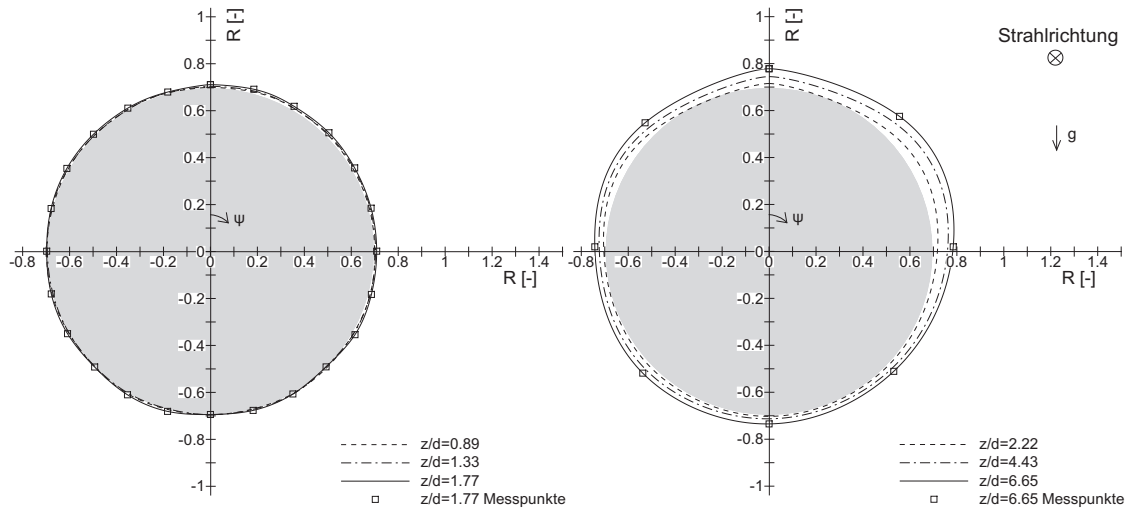


Abbildung 5.7: Strahlhülle für BP4 bei geradem Zulauf

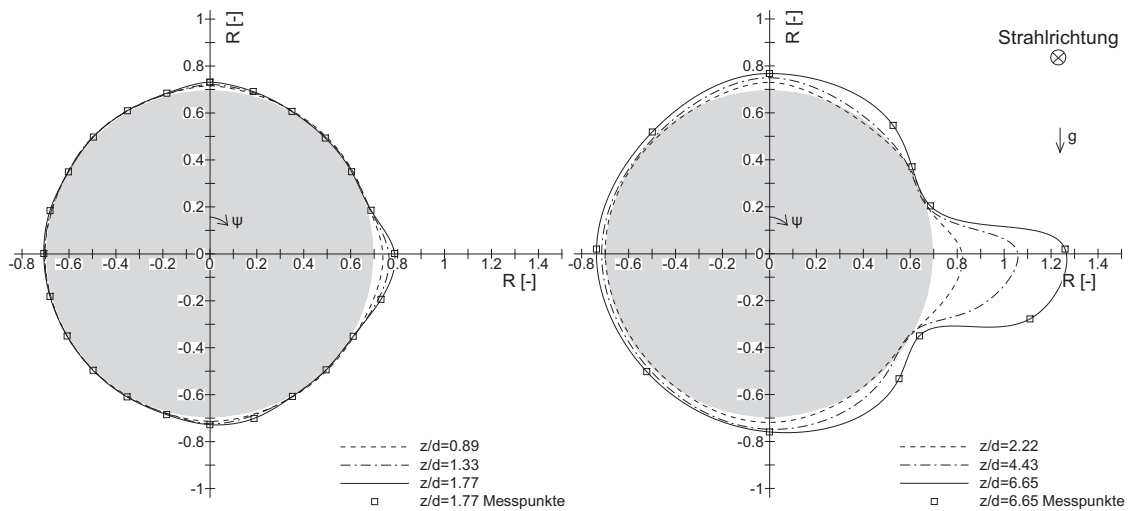


Abbildung 5.8: Strahlhülle für BP4 bei gekrümmtem Zulauf

BP	$a_0/d$ [-]	$Q$ [l/s]	$H$ [m]	$\pm\Delta H_{RMS}/H$ [%] gerader Zul.	$\pm\Delta H_{RMS}/H$ [%] gekrümmter Zul.	$\bar{R}_{min,ger}$ [-]
5	0.532	25.78	35.08	0.55	1.28	0.397 bei $z/d = 0.89$

Tabelle 5.7: Betriebsdaten zur Messung der Strahlhülle bei BP5

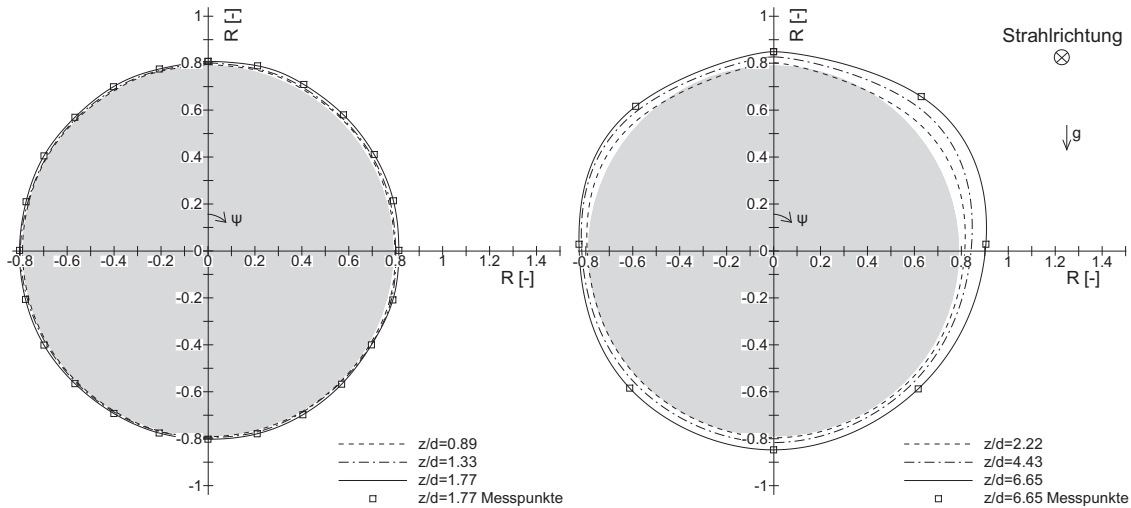


Abbildung 5.9: Strahlhülle für BP5 bei geradem Zulauf

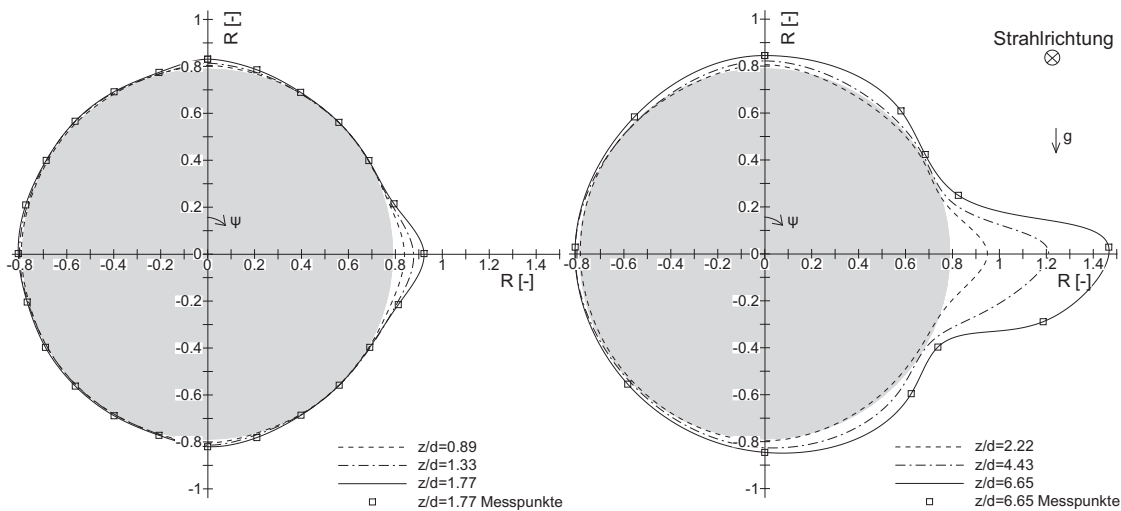


Abbildung 5.10: Strahlhülle für BP5 bei gekrümmtem Zulauf

Bei geradem Zulauf zeigen die Auswertungen für  $z/d = 0.89 \dots 1.77$  kaum Abweichungen vom idealisierten Querschnitt der Strahltaile. Erst ab  $z/d = 2.22$  ist eine nennenswerte Aufweitung feststellbar, die gleichmässig über den Umfang verläuft. Die dargestellten Betriebspunkte unterscheiden sich sowohl in der Form der Querschnitte als auch im Ausmaß der Aufweitung nur wenig. Eine diesbezügliche Quantifizierung erfolgt in Kap. 5.3.

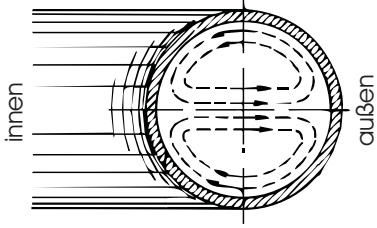


Abbildung 5.11: Sekundärströmung im Rohrbogen nach TRUCKENBRODT [92]

In der Anordnung mit gekrümmtem Zulauf liegt eine deutlich sichtbare Unregelmäßigkeit in der Strahlhülle vor. Diese resultiert aus der im Rohrbogen entstehenden Sekundärströmung. Die aufgrund der Strömungsumlenkung wirkenden Fliehkräfte erzeugen dort ein nach innen gerichtetes Druckgefälle. Da dem Querdruck in der wandnahen Grenzschicht aufgrund der niedrigen Geschwindigkeiten keine Fliehkräfte entgegen stehen, bildet sich eine Sekundärströmung entlang der Wand aus, die zu dem in Abb. 5.11 dargestellten Doppelwirbel führt.

TRUCKENBRODT [92] gibt für den stromabwärts gerichteten Einfluss eines Rohrbogens eine Länge von 50 bis 70 Durchmessern an. Nach Messungen von PARKINSON ET AL. [65] sind die tangentialen Strömungsanteile auch im Freistrahel zumindest in abgeschwächter Form vorzufinden. Als Folge der Sekundärströmung zeigt sich am Freistrahel eine Ausbeulung der Strahlquerschnitte auf der Innenseite des Rohrbogens. Die Ausbeulung ist bereits bei  $z/d = 0.89$  sichtbar und weitet sich bis  $z/d = 6.65$  stark auf. Um das Ausmaß der Aufweitung quantitativ darzustellen, wird der an der Stelle  $\psi = 90^\circ$  gemessene Strahlradius  $R$  auf den mittleren Radius an der Strahltaile, nämlich  $\bar{R}_{min,ger}$  bezogen. Der Strahlradius wächst beispielsweise in BP3 bis  $z/d = 6.65$  auf  $R/\bar{R}_{min,ger} = 1.80$  an. Am übrigen Umfang wird hingegen eine Strahlaufweitung von lediglich  $R/\bar{R}_{min,ger} \approx 1.1$  beobachtet. Vergleicht man die Strahlgeometrie bei verschiedenen Düsenadelstellungen in BP1, BP3 und BP5, so lässt sich mit wachsender Düsenöffnung eine Zunahme der Ausbeulung von  $R/\bar{R}_{min,ger} = 1.64 \dots 1.85$  feststellen, s. Tab. 5.8. Speziell bei BP1 ist die Ausbeulung in Düsennähe für  $z/d \leq 1.77$  im Gegensatz zu den anderen Betriebspunkten noch kaum ersichtlich. Es liegt der Schluss nahe, dass die stärkere Beschleunigung des Fluids bei kleiner Düsenadelstellung Störungen im Geschwindigkeitsfeld abschwächt. Tab. 5.8 stellt dazu das nach Gl. 5.1 unter der Annahme verlustfreier Strömung bestimmte Geschwindigkeitsverhältnis  $f_c$  zwischen Freistrahel und Zuleitung dar.

$$f_c = \frac{\sqrt{2gH}}{c_R} \quad (5.1)$$

BP	$a_0/d [-]; H[m]$	$R_{\psi=90^\circ}/\bar{R}_{min,ger} [-]$	$f_c/f_{c,BP3}$
1	0.133, 34.92	1.64	2.3
3	0.355, 35.01	1.80	1.0
5	0.532, 35.08	1.85	0.8

Tabelle 5.8: Vergleich dreier Düsenadelstellungen bei  $H = 35m$

Die Ausbeulung folgt tendenziell dem Gravitationsfeld, obwohl der Koordinatenursprung der Messdaten auf der Wurfparabel liegt. Da am Rand der Ausbeulung eine starke Tropfenbildung vorliegt, besitzt dieser Bereich gegenüber dem Strahlkern eine verhältnismäßig niedrige Geschwindigkeit. Dadurch macht sich der Gravitationseinfluss in der Ausbeulung stärker bemerkbar als im übrigen Strahlquerschnitt.

Zur Veranschaulichung der Ausbeulung sind in den Abb. 5.12 und 5.13 die gemessenen Daten exemplarisch für BP3 bei gekrümmtem Zulauf in dreidimensionaler Ansicht

dargestellt. Dazu werden die Messpunkte in jeder Messebene analog zu den obigen Hüllkurven mit einem kubischen Spline verbunden. Abb. 5.12 a) zeigt die dreidimensionale Ansicht des Freistrahls vor dem Glätten der Oberfläche, es handelt sich hierbei um linear verbundene Messpunkte. Der Verzerrungsfaktor in  $z$ -Richtung beträgt in allen Darstellungen 1:50. Die Messdaten sind nach Gl. 4.19 vom Schwerkrafteinfluss bereinigt.

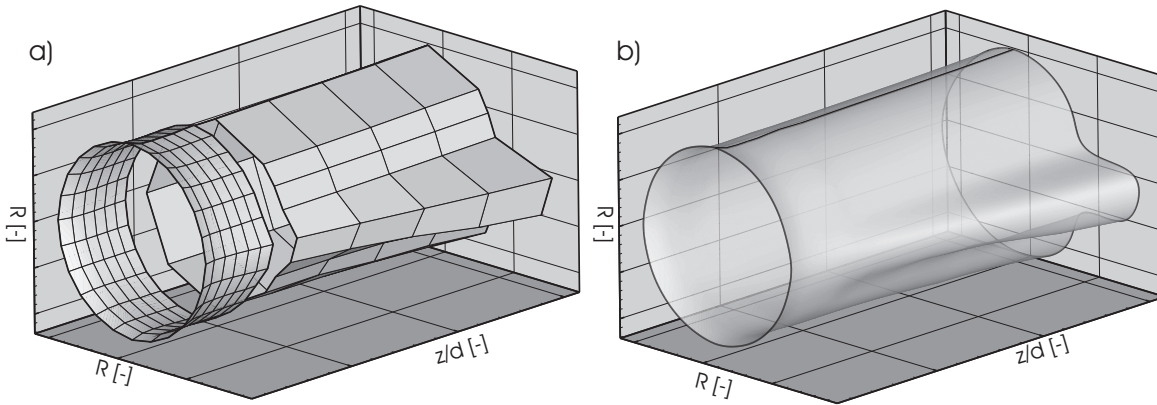


Abbildung 5.12: 3D-Darstellung der Strahlhülle für BP3 bei gekrümmtem Zulauf: a) Aus linear miteinander verbundenen Messpunkten; b) Mit geglätteter Oberfläche

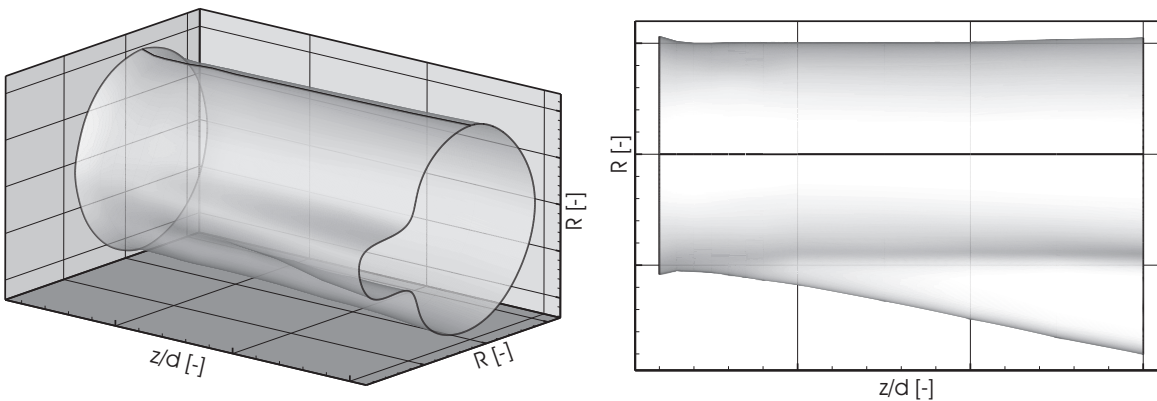


Abbildung 5.13: 3D-Darstellungen der Strahlhülle mit geglätteter Oberfläche für BP3 bei gekrümmtem Zulauf

Abb. 5.14 stellt das Ausmaß der Strahldeformation quantitativ dar. Dazu wird der Strahlradius am Umfangswinkel  $\psi = 90^\circ$  bei gekrümmtem und geraden Zulauf miteinander verglichen. Die Verläufe von  $r_{\text{gekrümmt}}/r_{\text{ger}}$  sind in allen drei untersuchten Betriebspunkten nahezu linear, wobei mit zunehmender Entfernung vom Düsenmund von einer leicht progressiven Tendenz gesprochen werden kann. Die größte im Messbereich aufgetretene Deformation liegt bei  $z/d = 6.65$  in BP5 vor, wo  $r_{\text{gekrümmt}}/r_{\text{ger}} = 1.62$  beträgt.

Die Erkenntnisse über den Einfluss einer gekrümmten Zuleitung auf den Freistrahл können auf die Vorgänge in der Anlage angewendet werden, da bei mehrdüsigem Pelton-turbinen auf Rohrbögen in den Zuleitungen nicht verzichtet werden kann. In der

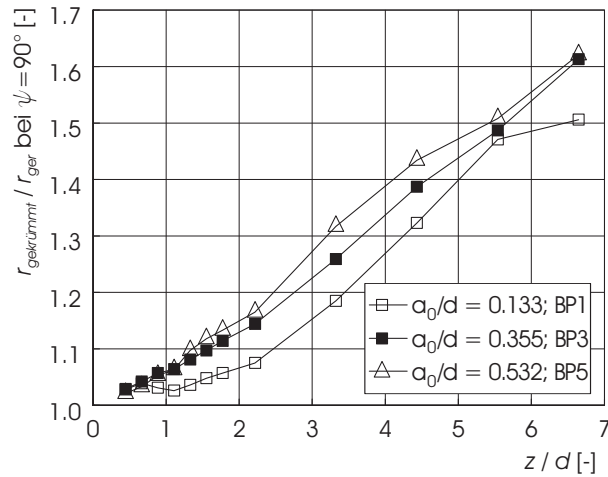


Abbildung 5.14: Ausmaß der Ausbeulung im Strahl bei  $\psi = 90^\circ$  in BP1, BP3 und BP5

Regel sind diese dann so in der Laufradebene angeordnet, dass die Ausbeulung des Freistrahls in Richtung des Laufradzentrums zeigt. So ergibt sich zum einen eine effektive Verschiebung des Strahlschwerpunkts auf einen kleineren Laufradumfang. Zum anderen müssen bei der Becherauslegung auch jene Strombahnen berücksichtigt werden, welche von dem ausgebeulten Strahlanteil eingenommen werden.

## 5.3 Strahlradius

Der Freistrahls bildet stromabwärts der Düsennadelspitze eine Strahltaile aus. Dies hängt mit dem axialen Geschwindigkeitsprofil im Freistrahls zusammen. Messungen von WEILAND [99] und BERNTSEN ET AL. [5] zeigen, dass sich die Strömung einer rohrähnlichen, im folgenden gerade genannten Düse von der Ringströmung einer Peltondüse grundlegend unterscheidet. Bei der geraden Düse gleicht das Geschwindigkeitsprofil bis zum Düsenmund dem der turbulenten Rohrströmung. Nach dem Ausblasen löst die Strömung an der Austrittskante ab und es bildet sich eine freie turbulente Scherschicht an der Phasengrenzfläche, in welcher die benachbarten Fluide durchmischt werden. Diese Scherschicht wächst radial in beiden Richtungen an, bis sich die Durchmischungszone über den gesamten Strahlradius erstreckt. Die axiale Geschwindigkeitskomponente kann dann durch ein Gaußprofil beschrieben werden, s. SCHLICHTING/GERSTEN [85]. Bei einer Peltondüse existiert neben der Ablösung an der Austrittskante ein Ablösepunkt an der Düsennadelspitze. Dieser führt zu einer im Strahlzentrum verminderten axialen Geschwindigkeit. Der Grund dafür liegt zum einen in der Wandreibung an der Kegelfläche der Düsennadel und zum anderen in der Ausbildung eines Staupunkts an der Düsennadelspitze. Dieser entsteht bei Umlenkung der radialen Strömungskomponenten in die axiale Richtung. Da auf den Stromfäden außerhalb des Zentrums keine erzwungene Umlenkung in axialer Richtung stattfindet, existieren hier auch stromabwärts der Düsennadelspitze noch radiale Komponenten. Diese werden mit zunehmender Annäherung an die Strahltaile axial umgelenkt. Der kleinste Strahlradius bzw. die Strahltaile entsteht dort, wo die mittlere axiale Komponente am größten ist.

Die Strahltaile des Freistrahls wird durch  $\bar{R}_{min}$  beschrieben. Tab. 5.9 listet die Messer-

gebnisse für  $\bar{R}_{min}$  in den unterschiedlichen Betriebspunkten auf. Dabei ist mit  $z/d$  die Ebene angegeben, in der  $\bar{R}_{min}$  gemessen wurde. Für eine Beurteilung der Strahlkontur bzw. der Strahlaufweitung ist es sinnvoll,  $\bar{R}_{min}$  als Bezugsgröße zu verwenden. Um darüberhinaus die Entwicklung von  $\bar{R}$  bei beiden Zulaufvarianten miteinander vergleichen zu können, wird je Betriebspunkt der Radius  $\bar{R}_{min,ger}$  aus dem geraden Zulauf benutzt. Das verwendete Verhältnis entspricht jenem der Absolutwerte:

$$\frac{\bar{R}}{\bar{R}_{min,ger}} = \frac{\bar{r}}{\bar{r}_{min,ger}}. \quad (5.2)$$

BP	$a_0/d [-]; H[m]$	Zulauf	$\bar{R}_{min}[-]$	$\bar{R}/\bar{R}_{min,ger} [-]$	$z/d [-]$
1	0.133, 34.92	Gerade	0.469	1	1.11
		Gekrümmt	0.470	1.003	1.11
2	0.355, 23.02	Gerade	0.699	1	1.11
		Gekrümmt	0.708	1.013	0.87
3	0.355, 35.01	Gerade	0.702	1	1.11
		Gekrümmt	0.707	1.008	1.11
4	0.355, 50.59	Gerade	0.700	1	1.11
		Gekrümmt	0.706	1.010	1.11
5	0.532, 35.08	Gerade	0.794	1	0.87
		Gekrümmt	0.796	1.002	0.87

Tabelle 5.9: Kleinste mittlere Strahlradien  $\bar{R}_{min}$

Abb. 5.15 stellt die Verläufe von  $\bar{R}/\bar{R}_{min,ger}$  für BP2 bis BP4 gegenüber. Diese Betriebspunkte entsprechen einer Änderung der Fallhöhe bei gleichbleibender Düsenanstellung. Unter der Annahme, dass die Druckenergie an der Strahltaile vollständig in kinetische Energie umgesetzt ist, kann die Reynolds-Zahl des Freistrahls nach

$$Re_F = \frac{\sqrt{2gH} \cdot \bar{R}_{min} \cdot d}{\nu} \quad (5.3)$$

berechnet werden. Für die gewählten Betriebspunkte ergibt sich damit eine Spannweite von  $Re/Re_{BP3} = 0.81 \dots 1.20$ .

In Abb. 5.15 ist vor  $z/d = 2.22$  eine Unstetigkeit im Verlauf des Strahlradius zu erkennen. Der Grund hierfür liegt in der Anwendung zweier unterschiedlicher Messmethoden, s. Kap. 4.2.4. Bei  $H = 35.01m$  im geraden Zulauf wurde mit dem spitzen Messaufsatz in den Messebenen  $z/d = 0.24 \dots 1.55$  abgetastet, in allen anderen Betriebspunkten in den Messebenen  $z/d = 0.44 \dots 1.77$ .

Im düsen nahen Bereich decken sich die Ergebnisse bei beiden Zulaufvarianten jeweils mit hoher Übereinstimmung. Erst bei größerem Abstand zum Düsenmund entstehen Differenzen zwischen den Strahlradien, die bei  $z/d = 6.65$  etwa 2% bis 3% betragen. Diese liegen im Bereich der Messunsicherheit, so dass sich kein Einfluss der  $Re$ -Zahl auf den Strahlradius zeigt. Die Strahltaile liegen beim gekrümmten Zulauf im selben Abstand  $z/d$  vom Düsenmund wie beim geraden Zulauf. Die minimalen Strahldicken unterscheiden sich von denjenigen bei geradem Zulauf um bis zu 1.3%. Bei der gekrümmten Variante ist im Vergleich zum geraden Zulauf ein stärkerer Anstieg von

$\bar{R}/\bar{R}_{min,ger}$  bei  $z/d > 2.22$  feststellbar. Grund dafür ist die Ausbeulung der Strahloberfläche bei  $\psi = 90^\circ$ . Tendenziell zeigt sich bei  $H = 23.02m$  eine geringere Aufweitung des Freistrahls stromabwärts der Strahtaille. Aufgrund der niedrigeren Strahlgeschwindigkeit findet eine weniger starke Durchmischung der Fluide an der Phasengrenzfläche statt. Die Tropfenbildung ist deshalb weniger ausgeprägt als bei größeren Fallhöhen. Die Strahlhülle bleibt somit schärfer abgegrenzt, was bei den Messungen zu etwas kleineren Werten bezüglich des Strahlradius führte.

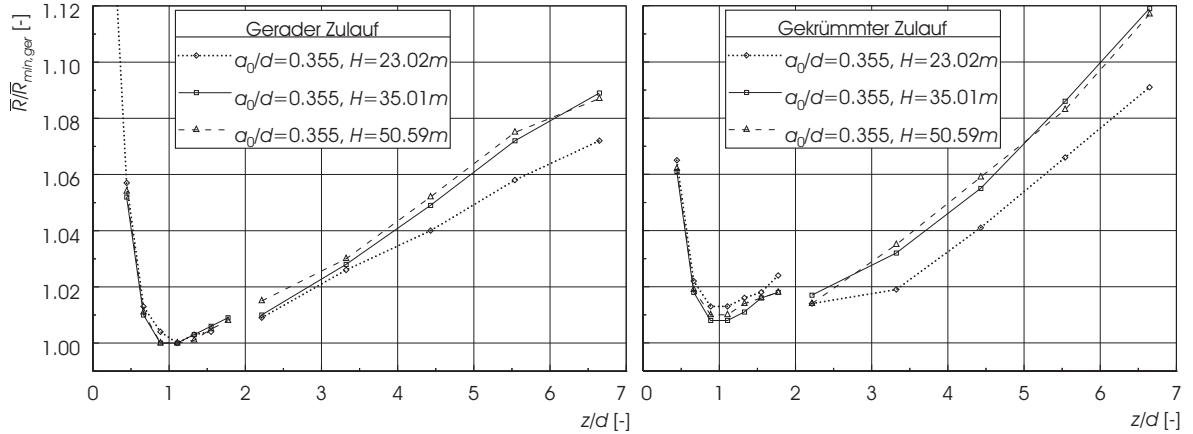


Abbildung 5.15: Mittlerer Strahlradius  $\bar{R}/\bar{R}_{min,ger}$  für  $a_0/d = 0.355$  bei geradem und gekrümmtem Zulauf

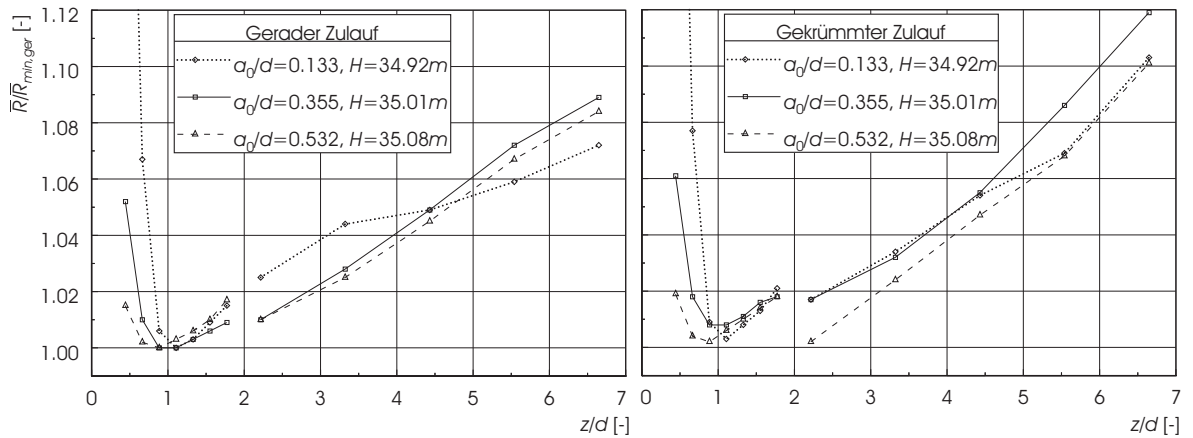


Abbildung 5.16: Mittlerer Strahlradius  $\bar{R}/\bar{R}_{min,ger}$  für  $H = 35m$  bei geradem und gekrümmtem Zulauf

Abb. 5.16 zeigt den Verlauf von  $\bar{R}/\bar{R}_{min,ger}$  für verschiedene Düsenadelstellungen  $a_0/d$  in BP1, BP3 und BP5. Die an der Düse anliegende Fallhöhe wurde dazu konstant bei  $H = 35.00m \pm 0.2\%$  gehalten. Mit zunehmender Düsenöffnung  $a_0/d$  ist eine Verschiebung der Strahlminima  $\bar{R}_{min}$  entgegen der Strahlrichtung erkennbar. Diese Verschiebung geht mit der Relativposition der Düsenadelspitze zum Düsenmund einher, s. Tab. 5.10. Der mittlere Strahlradius an der Strahtaille weicht beim gekrümmten Zulauf um bis zu 0.8% von den entsprechenden Werten im geraden Zulauf ab.

Bei  $a_0/d = 0.133$  ist direkt nach dem Düsenaustritt eine deutlich stärkere Einschnürung des Freistrahls als bei  $a_0/d = 0.532$  erkennbar. Der mittlere Durchmesser der Strahl-

$a_0/d$ [-]	$\Delta z/d$ [-]
0.133	0.22
0.355	0
0.532	-0.18

Tabelle 5.10: Relativposition  $\Delta z/d$  der Düsennadelspitze in Abhängigkeit von  $a_0/d$ 

taille ist nach Tab. 5.9 bei  $a_0/d = 0.133$  deutlich kleiner als bei  $a_0/d = 0.532$ . Da der Strahldurchmesser am Düsenaustritt in beiden Fällen durch den Düsenmunddurchmesser  $d$  bestimmt wird, liegt bei kleiner Öffnung der Düsennadel eine stärkere Verjüngung des Freistrahls bis hin zur Stelle der Strahltaile vor. Wie in Abb. 5.16 zu sehen ist, hat dies keinen messbaren Einfluss auf die Strahlaufweitung stromabwärts der Strahltaile. So zeigen alle drei Betriebspunkte einer Zulaufvariante einen ähnlichen Verlauf von  $\bar{R}/\bar{R}_{min,ger}$ .

Zusammenfassend wird festgestellt, dass bei einer konstanten Stellung der Düsennadel  $a_0/d$  keine nennenswerte Beeinflussung der Strahlgeometrie durch die Variation der Fallhöhe  $H$  stattfindet. Eine Änderung von  $a_0/d$  bei konstanter Fallhöhe bewirkt eine mit der Stellung der Düsennadel einhergehende Verschiebung der Strahltaile. Wird die Düsennadel also geschlossen, so verlagert sich die Strahltaile stromabwärts. Die Entwicklung des Strahlradius stromabwärts der Strahltaile wird davon jedoch nicht beeinflusst. Im gekrümmtem Zulauf findet generell eine stärkere Aufweitung statt. Die Unterschiede zum geraden Zulauf liegen im betrachteten Bereich bei max. 3%.



# Kapitel 6

## Untersuchung der instationären Becherströmung

### 6.1 Versuchsprogramm

#### 6.1.1 Druckmessungen

Rotierendes Laufrad				Fest stehendes Laufrad			
	$a_0/d[-]$	$H[m]$	$n_1'[min^{-1}]$		$a_0/d[-]$	$H[m]$	$\varphi_1;\varphi_2;\varphi_3[^\circ]$
BP11	0.133	34.96	38.27	BP31	0.133	9.99	-27.07;0.00;20.00
BP12	0.355	35.05	39.96	BP32	0.355	10.02	-27.07;0.00;20.00
BP13	0.532	10.03	40.19	BP33	0.532	3.05	-27.07;0.00;20.00
BP14	0.532	22.99	40.17	BP34	0.532	6.04	-27.07;0.00;20.00
BP15	0.532	35.04	29.98	BP35	0.532	10.04	-27.07;0.00;20.00
BP16	0.532	35.04	34.98	BP36	0.532	13.96	-27.07;0.00;20.00
BP17	0.532	35.03	40.17	BP37	0.709	10.05	-27.07;0.00;20.00
BP18	0.532	35.03	44.95				
BP19	0.532	35.03	49.94				
BP20	0.532	50.52	40.17				
BP21	0.709	35.08	40.27				

Tabelle 6.1: Versuchsprogramm für die Druckmessungen auf der Becheroberfläche

Das Versuchsprogramm der Druckmessungen auf der Becheroberfläche gliedert sich in die Versuche mit rotierendem und mit fest stehendem Laufrad, s. Tab. 6.1. Im letzteren Fall wurde das Laufrad in drei verschiedenen Winkelstellungen  $\varphi_1$ ,  $\varphi_2$  und  $\varphi_3$  blockiert. Alle Messungen wurden bei geradem Zulauf durchgeführt.

#### 6.1.2 Visualisierungen

Die Visualisierungen wurden ebenso wie die Becherdruckmessungen bei geradem Zulauf vorgenommen. Die Düsenadelstellung wurde mit  $a_0/d = 0.133$  und  $0.532$ , die Fallhöhe mit  $H = 10m$  und  $15m$  variiert. Da bei steigender Fallhöhe unter Beibehaltung des

Betriebspunkts auch die Turbinendrehzahl und damit die auf das Kamerasystem wirkenden Fliehkräfte steigen, blieb  $H = 15\text{m}$  die größte untersuchte Fallhöhe. An der Kamera traten dabei je nach Betriebspunkt Zentripetalbeschleunigungen von bis zu  $a_z/g \approx 50$  auf.

Wie in Kap. 4.3.4 erläutert, wurden drei verschiedene Becher und zwei unterschiedliche Fluide, nämlich Wasser und eine Emulsion aus Wasser und Milch im Verhältnis von 10:1 verwendet. Die drei Becher mit hydraulisch identischem Design seien hier nochmals aufgelistet:

- Becher Nr.5: Blanke Becheroberfläche, schwarzes Gitternetz
- Becher Nr.20: Schwarz lackierte Becheroberfläche, weißes Gitternetz
- Becher Nr.1: Blanke Becheroberfläche, schwarzes Gitternetz, Pegelstifte

	$a_0/d[-]$	$H[m]$	$n_1'[min^{-1}]$	Becher Nr.	Fluid
VIS1	0.133	9.98	38.24	5	Wasser
VIS2	0.133	9.98	38.40	1	Milch 1:10
VIS3	0.133	9.98	38.31	20	Milch 1:10
VIS4	0.133	9.98	31.62	5	Wasser
VIS5	0.133	9.98	43.42	5	Wasser
VIS6	0.532	10.03	40.16	20	Milch 1:10
VIS7	0.532	10.03	40.17	5	Wasser

Tabelle 6.2: Versuchsprogramm bei den Visualisierungen

Das Versuchsprogramm ist in Tab. 6.2 dargestellt. Gegen Ende des Versuchszeitraums begann sich Luftfeuchtigkeit auf der Innenseite der Scheibe vor dem Objektiv niederzuschlagen. Bei VIS6 sind aus diesem Grund leichte Einbußen bez. der Bildqualität zu beobachten.

Die in VIS3 abgespeicherte Bildsequenz beginnt nicht an der Triggerstellung des Lauf-rads bei  $\varphi = -72.9^\circ$ , sondern an einer davon abweichenden Stellung. Ursache hierfür ist vermutlich eine fehlerhafte Einstellung beim Transfer der Daten von der Kamera zum PC. Der Triggerpunkt dieser Bildsequenz konnte jedoch durch einen Abgleich mit den Bildsequenzen anderer Versuche eruiert werden.

## 6.2 Fluidberandung

Als Fluidberandung wird die Grenzlinie zwischen benetzter und nicht benetzter Becheroberfläche bezeichnet. Die zeitliche Veränderung der Fluidberandung zeigt an, in welcher Richtung sich der Fluidfilm im Becher ausbreitet. Die Bestimmung der Fluidberandung kann durch die Auswertung sowohl der Visualisierungen als auch der Becherdruckmessungen erfolgen. Bei der letzteren werden dazu für jeden Drucksensor die Stellen  $\varphi_i$  gesucht, an denen das Drucksignal die Nulllage verlässt bzw. wieder erreicht. Eine exakte Identifikation dieser Stellen fällt teilweise schwer, so dass die Ergebnisse aus den Visualisierungen als zuverlässiger betrachtet werden können. In Abb. 6.1 ist

die auf beiden Wegen ermittelte Fluidberandung in VIS7 bzw. BP13 dargestellt. Dabei kennzeichnen die durchgezogenen Linien die Ergebnisse aus den Visualisierungen, die gestrichelten die aus den Becherdruckmessungen. Für  $\varphi > 16.1^\circ$  war eine visuelle Auswertung aufgrund mangelnder Aussagekraft der Aufnahmen nicht mehr möglich.

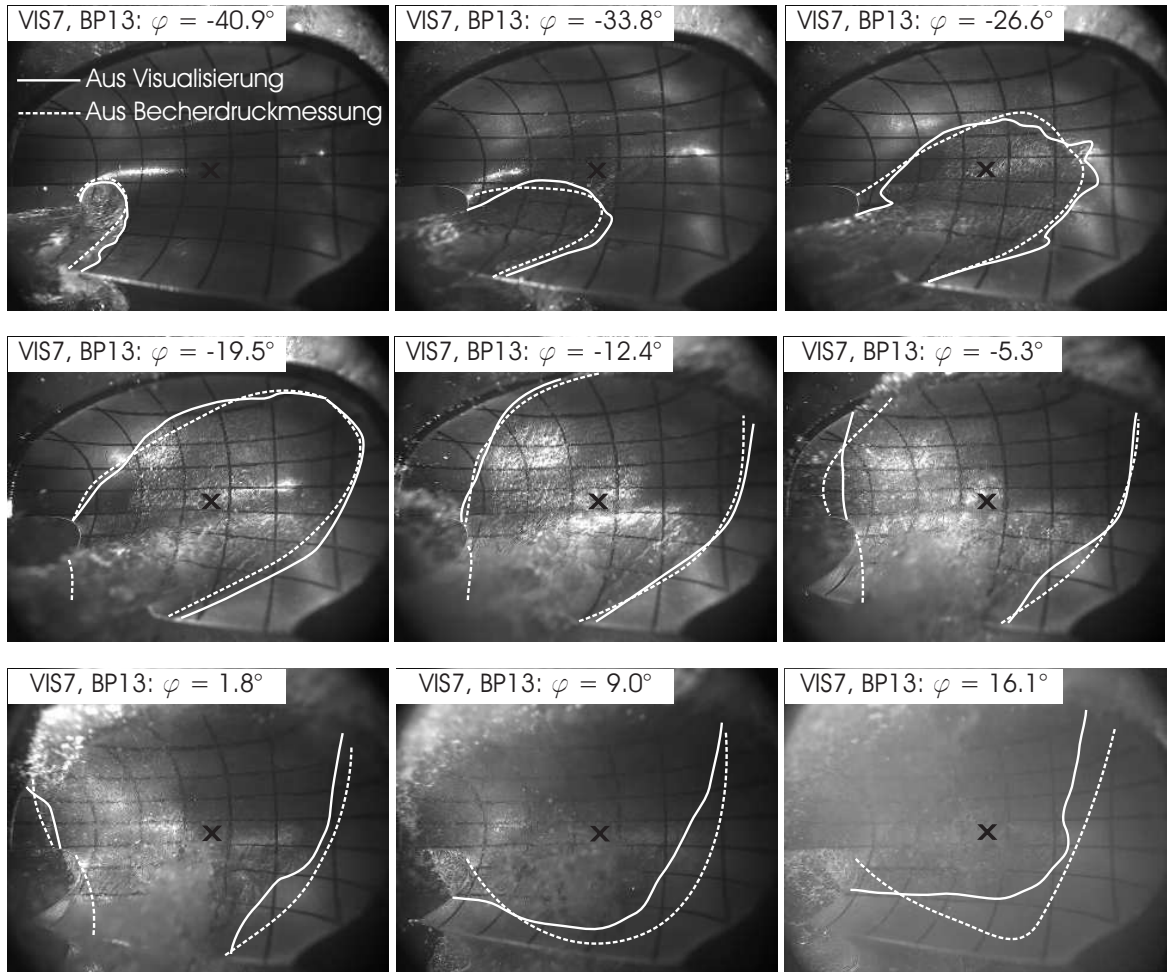


Abbildung 6.1: Bestimmung der Fluidberandung aus Visualisierungen und Becherdruckmessungen in VIS7 bzw. BP13

## 6.3 Einfluss der Reynolds-Zahl

Die Reynolds-Zahl der Becherströmung ist in Gl. 2.26 definiert. Anhand der Druckmessungen wird der Reynolds-Einfluss auf die Energieumsetzung im Becher untersucht. Dazu werden die Betriebspunkte BP14, BP17 und BP20 betrachtet, was einem Bereich von  $Re/Re_{BP17} = 0.81 \dots 1.20$  entspricht. Die Strahlgeschwindigkeit zur Bildung der Reynolds-Zahl wird dabei unter Annahme verlustfreier Strömung aus der Fallhöhe mit  $c = \sqrt{2gH}$  berechnet. Die drei Betriebspunkte unterscheiden sich abgesehen von der Fallhöhe nicht, sie liegen bei  $a_0/d = 0.532$  und  $n_1' = 40.17$ . Abb. 6.2 stellt die Ergebnisse für sämtliche 23 Drucksensoren dar. Dabei wird der bezogene Druck  $C_p$ , s. Gl. 4.25 verwendet.

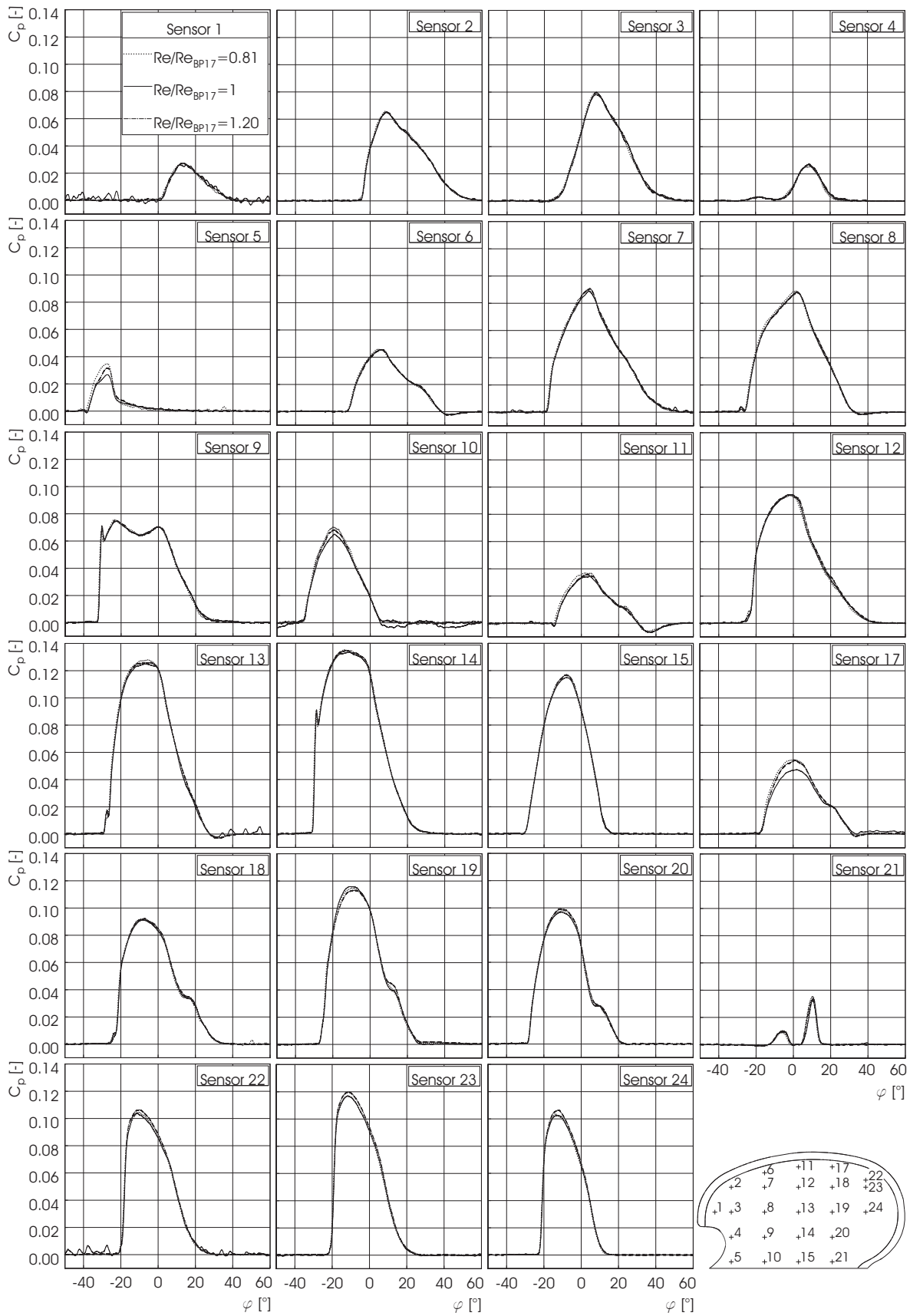


Abbildung 6.2: Drucksignale  $C_p(\varphi)$  für  $a_0/d = 0.532$  und  $n_1' = 40.17$  bei verschiedenen Reynolds-Zahlen; BP14, BP17, BP20

Der Anteil der zähigkeitsbedingten Reibungsverluste geht mit steigender Reynolds-Zahl zurück. Durch den kleiner werdenden Geschwindigkeitsverlust des Fluids auf seinem Weg durch den Becher entstehen während der Umlenkung höhere Drücke, was zu einer verbesserten Energieumsetzung führt. Für eine Identifizierung solcher Unterschiede ist der behandelte Reynolds-Bereich im Verhältnis zur Messgenauigkeit zu klein. Der hier geführte Vergleich beschränkt sich deshalb auf den Reynolds-Einfluss bei Vorgängen wie z.B. dem Eintritt des Freistrahls am Strahlausschnitt und die damit verbundene Auswirkung auf die Drucksignale.

In allen Bereichen des Bechers zeigt sich eine hohe Übereinstimmung zwischen den  $C_p$ -Signalen bei unterschiedlichen Reynolds-Zahlen. Lediglich an den Sensoren 5, 10 und 17 können Unterschiede beobachtet werden. Sensor 10 zeigte jedoch bereits während der Kalibrierung ein von den restlichen Sensoren abweichendes Verhalten hinsichtlich der Genauigkeit und gilt deshalb als nicht hinreichend vertrauenswürdig. Die Sensoren 5 und 17 nehmen keine benachbarten Positionen im Becher ein: Sensor 5 befindet sich nahe des Strahlausschnitts, Sensor 17 diagonal gegenüber an der Becheraustrittskante. Dies deutet darauf hin, dass kein direkter Zusammenhang zwischen den beiden Störungen besteht. Zudem wird in beiden Fällen keine fluidmechanische Erklärung für die Unterschiede gefunden, so dass die Ursache vermutlich in Schmutzeffekten zu suchen ist.

## 6.4 Einfluss des Einheitsvolumenstroms

Der Einheitsvolumenstrom  $Q_1'$  hängt bei Freistrahlturbinen im Gegensatz zu den Reaktionsturbinen nicht von der Laufraddrehzahl ab. Er wird von der Stellung der Düsenadel bestimmt und ist bei einem gegebenen Düsenöffnungsquerschnitt unabhängig von der Fallhöhe. Im folgenden wird untersucht, welche Auswirkungen eine Variation von  $Q_1'$  auf die Dicke des Fluidfilms im Becher und den Druck auf der Becheroberfläche hat.

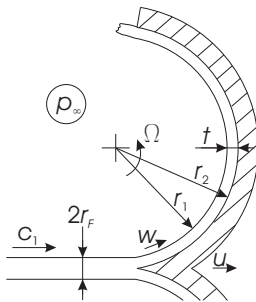


Abbildung 6.3: Idealisierte 2D-Becherströmung

Dazu wird zunächst eine idealisierte 2D-Becherströmung betrachtet. In Abb. 6.3 ist dazu eine Becherhälfte im Schnitt skizziert, auf die der Freistrahls mit dem Radius  $r_F$  und der Relativgeschwindigkeit  $w_1 = c_1 - u$  trifft. Es bildet sich ein Fluidfilm der Dicke  $t$ , welcher den Becher auf dem konstanten Krümmungsradius  $r_2$  durchläuft. Bei Annahme verlustfreier Strömung sei  $w = w_1$  dabei konstant. Unter Betrachtung der Abschätzungen in Kap. 2.2 wird vereinfachend angenommen, dass sich der Druck im Fluid allein aufgrund der Relativbeschleunigung im Becher ausbildet. Die Einflüsse von Coriolis- und Führungskräften seien vernachlässigt. Zur Berechnung des Drucks an der Becherwand wird demnach die Querdruckgleichung

$$\frac{\partial p}{\partial r} = \rho \frac{w^2}{r} \quad (6.1)$$

mit  $w = \Omega r$  umgeformt und über die Fluiddicke  $t$  integriert:

$$\int_t dp = \int_t \rho \Omega^2 r dr \quad (6.2)$$

$$p - p_\infty = \frac{1}{2} \rho \Omega^2 (r_2^2 - r_1^2) = \frac{1}{2} \rho \Omega^2 (r_2 - r_1) (r_2 + r_1) . \quad (6.3)$$

$p$  steht für den Druck an der Becherwand. Mit  $t = (r_2 - r_1)$  und Gl. 4.25 wird weiter umgeformt zu

$$C_p = \frac{1}{2} \frac{\Omega^2}{gH} r_2 t \left( 2 - \frac{t}{r_2} \right) . \quad (6.4)$$

Für  $t/r_2 \rightarrow 0$  kann dann näherungsweise geschrieben werden

$$C_p \approx \frac{\Omega^2}{gH} r_2 t . \quad (6.5)$$

Tab. 6.3 stellt den bei dieser Näherung entstehenden Fehler dar, wobei sich die Fluidfilmdicke im realen Becher nach einer Abschätzung je nach Krümmung  $r_2$  im Bereich von  $t/r_2 = 0.1 \dots 0.5$  bewegen dürfte.

$t/r_2[-]$	Fehler $\Delta C_p/C_p [-]$
0.1	0.05
0.2	0.11
0.3	0.18
0.4	0.25
0.5	0.33

Tabelle 6.3: Fehler bei der Näherung der Querdruckgleichung

Wird nun die Annahme getroffen, dass die Filmdicke  $t$  proportional zum Strahlradius ist, ergibt sich

$$t \sim r_F \sim \sqrt{A_F} \sim \sqrt{\frac{Q}{c_1}} \sim \sqrt{\frac{Q}{\sqrt{H}}} \sim \sqrt{Q_1'} . \quad (6.6)$$

Eine konstante Fallhöhe  $H$  sowie eine konstante Einheitsdrehzahl  $n_1'$  vorausgesetzt, ergibt sich  $\Omega = const.$  Gl. 6.5 vereinfacht sich dann zu:

$$C_p \sim t \sim \sqrt{Q_1'} \quad \text{für } H = const. \text{ und } n_1' = const. \quad (6.7)$$

Zur Variation von  $Q_1'$  werden die Messungen in BP12, BP17 und BP21 betrachtet. Dies entspricht den Düsenadelstellungen  $a_0/d = 0.355, 0.532$  und  $0.709$  bei der Fallhöhe  $H = 35m \pm 0.2\%$ . Die Einheitsdrehzahl wurde dabei im jeweiligen Optimum gehalten, was im einzelnen den Werten  $n_1' = 39.96, 40.17$  und  $40.27 \text{ min}^{-1}$  entspricht. Abb. 6.4 stellt die Druckverläufe für die einzelnen Sensoren dar. Dabei sind die Werte  $C_p$  auf

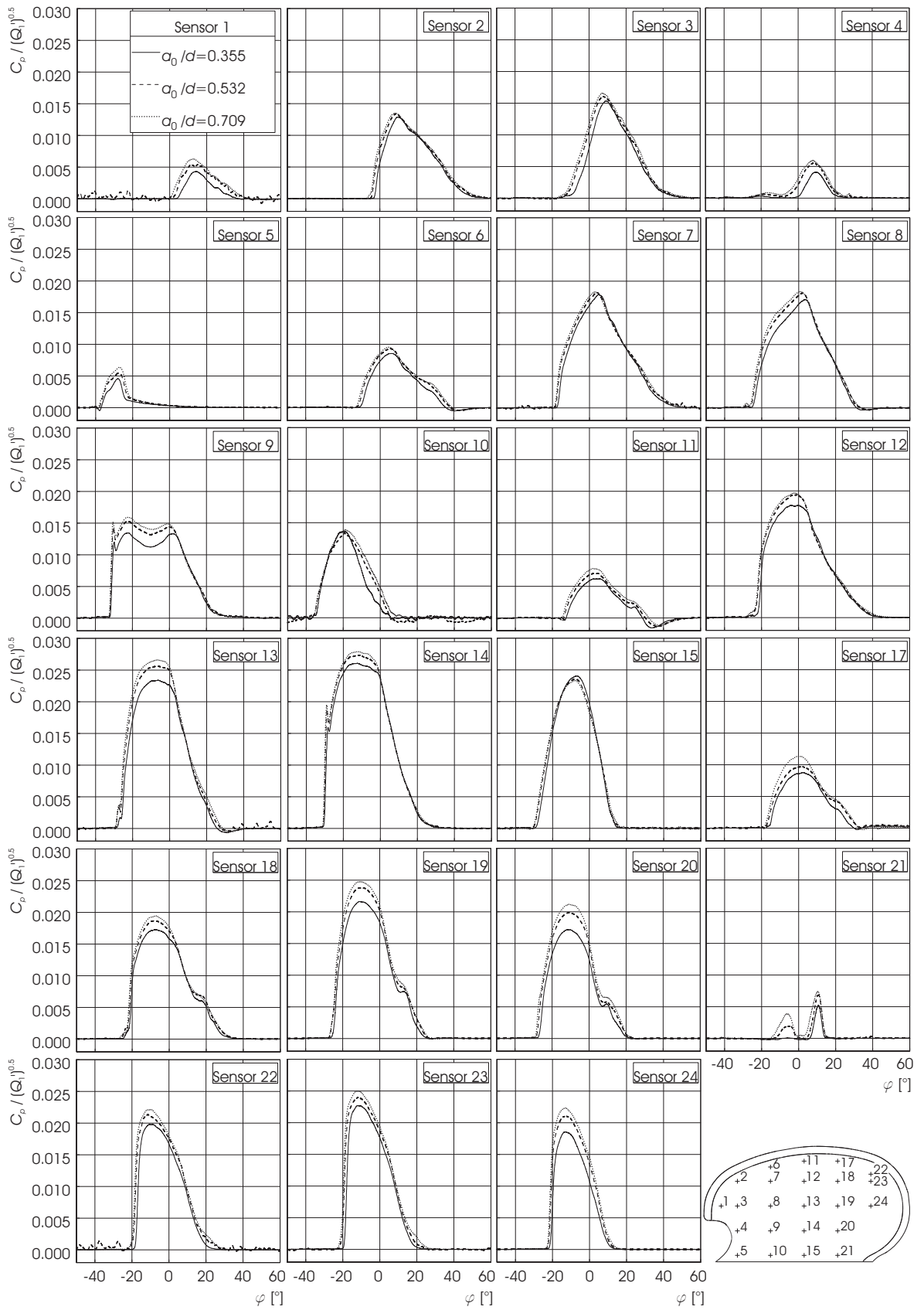


Abbildung 6.4: Drucksignale  $C_p/\sqrt{Q_1^{-1}}(\varphi)$  für  $H = 35m$  und  $n_1'_{opt}$  bei variablem  $a_0/d$ ; BP12, BP17, BP21

$\sqrt{Q_1'}$  bezogen, um nach Gl. 6.7 eine Vergleichsmöglichkeit zwischen den verschiedenen Betriebspunkten zu schaffen. Neben den Ungenauigkeiten, welche durch die für die Herleitung von Gl. 6.7 getroffenen Annahmen entstehen, muss beachtet werden, dass  $n_1'$  leicht variiert. Die Veränderung liegt im Bereich von  $\pm 0.8\%$  und fällt deshalb bei der Anwendung des Zusammenhangs aus Gl. 6.7 nur unwesentlich ins Gewicht. Beschränkt man sich auf einen Vergleich der Betriebspunkte untereinander, relativieren sich die in Tab. 6.3 aufgelisteten Fehler. Die Unterschiede der Fluiddicke bei den drei Betriebspunkten dürften im Bereich von  $\Delta t/r_2 \approx 15\%$  liegen. Durch die Näherung der Querdruckgleichung ergeben sich dadurch im betrachteten Bereich relative Fehler von etwa 12%.

Betrachtet man die Ergebnisse in Abb. 6.4, so lässt sich der in Gl. 6.7 hergeleitete Zusammenhang bestätigen. Es existieren an einzelnen Sensoren jedoch Abweichungen unter den einzelnen Betriebspunkten, die unterschiedlich bewertet werden müssen.

So gibt es zum einen Stellen im Becher, die am Rande des benetzten Gebiets liegen. Der Strahlradius wirkt sich auf die Ausbreitung des Fluidfilms im Becher aus und bestimmt so die benetzten Regionen. Die im Randbereich der Becherströmung liegenden Sensoren 1, 4 und 21 zeigen je nach Betriebspunkt einen bezüglich  $\varphi$  früheren oder späteren Signalanstieg. Die Düsenadelstellung hat an diesen Stellen einen signifikanten Einfluss auf Zeitpunkt und Dauer der Benetzung.

Zum anderen gibt es Sensoren, deren Signale sich hauptsächlich durch die Amplitude unterscheiden, wie z.B. die Sensoren 13, 14, 19 und 20. Diese sind alle an Stellen positioniert, an denen die Becheroberfläche eine starke Krümmung aufweist. Das Verhältnis  $t/r_2$  wird dann sehr hoch, und die Beziehung  $C_p \sim \sqrt{Q_1'}$  ist nach Tab. 6.3 nur noch eingeschränkt gültig.

## 6.5 Einfluss der Einheitsdrehzahl

Die Drehzahl von Peltonturbinen im Kraftwerk wird durch die Polpaarzahl des Generators vorgegeben. In der Regel werden Synchronmaschinen verwendet, die eine hohe Drehzahlstabilität aufweisen. Verschiebungen der Einheitsdrehzahl  $n_1'$  treten aufgrunddessen nur durch Änderungen der Fallhöhe auf. In Speicherseen kann es jahreszeitlich oder durch Pumpspeicherung bedingt zu Pegelschwankungen in einer Größenordnung von 15% der Fallhöhe kommen, s. BREKKE [11], KECK [44] und RAABE [76]. Stollenlängen im Rohrleitungsnetz von bis zu 40km, s. OLAFSSON [64], führen darüberhinaus zu durchflussabhängigen Druckverlusten. Infolgedessen kommt es zu möglichen Abweichungen der Einheitsdrehzahl im Bereich von 10%.

In Kap. 2.2.1 wird gezeigt, dass die Lage des Optimums von  $n_1'$  von den Verlusten in der Düse abhängt. Daraus ergibt sich, dass für verschiedene Düsenadelstellungen unterschiedliche Optimaldrehzahlen existieren. So wurden für die verwendete Pelton-turbine für  $a_0/d = 0.133 \dots 0.709$  Optima bei  $n_1' \approx 38.3 \dots 40.3$  gemessen. Dies macht deutlich, dass eine Pelton-turbine zwar im Nennbetriebspunkt  $Q_1'_N$  mit der optimalen Drehzahl ausgelegt werden kann, bei davon abweichenden Betriebspunkten jedoch Einbußen aufgrund suboptimaler  $n_1'$ -Werte in Kauf genommen werden müssen.

Im folgenden werden die Auswirkungen unterschiedlicher Einheitsdrehzahlen auf die



Becherströmung anhand eines Vergleichs der Betriebspunkte BP15, BP17 und BP19 untersucht. Die eingestellten  $n_1'$ -Werte lagen bei 29.98, 40.17 und 49.94  $\text{min}^{-1}$ , was einer Abweichung von etwa  $\pm 25\%$  vom Optimum entspricht. Zur Vereinfachung werden im folgenden die Abkürzungen  $n_1'_{30}$ ,  $n_1'_{40}$  und  $n_1'_{50}$  verwendet. Die verschiedenen Einheitsdrehzahlen wurden durch eine Änderung der Turbinendrehzahl realisiert. Die Fallhöhe und die Düsenadelstellung lagen konstant bei  $H = 35\text{m}$  bzw.  $a_0/d = 0.532$ .

In Abb. 6.5 sind die Druckverläufe von  $C_p(t)$  dargestellt. Die Stelle  $t = 0\text{ms}$  entspricht in allen Betriebspunkten der Laufradstellung  $\varphi = 0^\circ$ . Aufgrund der unterschiedlichen Drehzahlen können der Zeitbasis  $t$  in den drei Betriebspunkten links und rechts von  $t = 0\text{ms}$  keine einheitlichen Laufradstellungen  $\varphi$  zugeordnet werden.

Die Drucksignale unterscheiden sich bei unterschiedlichen  $n_1'$ -Werten sowohl in der Amplitude als auch in der Dauer. Prinzipiell liegt bei niedrigem  $n_1'$  eine verhältnismäßig hohe Relativgeschwindigkeit im Becher vor, was zu hohen Drücken bei der Umlenkung führt.

Durch die mit steigender Drehzahl quadratisch anwachsenden Fliehkräfte nehmen die Fluidteilchen verschiedene Strombahnen ein. Findet bei kleinen  $n_1'$  der Austritt aus dem Becher vornehmlich nahe des Becherfußes statt, wird das Fluid bei großen  $n_1'$  nach außen in Richtung des Strahlausschnitts gedrängt. Dies zeigt sich in den Druckverläufen: Während an den Sensoren 1, 3 und 4 für  $n_1'_{50}$  trotz der niedrigeren Relativgeschwindigkeit höhere Drücke gemessen werden, wird der Bereich um die Sensoren 17 bis 24 bei  $n_1'_{30}$  wesentlich stärker und länger ausgelastet als bei niedrigerem  $n_1'$ .

Betrachtet man die Flächen  $\int C_p dt$  unter den Druckkurven, entsteht der Eindruck, dass bei kleinerem  $n_1'$  mehr Energie umgesetzt werde. Dazu muss jedoch der Einfluss der Drehzahl mit einbezogen werden. Zur Berechnung eines über den Zeitraum  $T$  einer gesamten Laufradumdrehung gemittelten Drucks  $\bar{p}_i$  werden die Mittelwerte aller beteiligten Becher der Anzahl  $z_1$  summiert. Dabei stelle man sich vor, dass jeder Becher  $j$  für eine Zeitspanne von  $\Delta t = T/z_1$  beaufschlagt werde:

$$\begin{aligned} \bar{p}_i &= \frac{1}{z_1} \left( \frac{1}{\Delta t} \int p_{i1} dt + \frac{1}{\Delta t} \int p_{i2} dt + \dots + \frac{1}{\Delta t} \int p_{iz_1} dt \right) \\ &= \frac{1}{z_1 \Delta t} \sum_{j=1}^{z_1} \left( \int_{\Delta t} p_{ij} dt \right). \end{aligned} \quad (6.8)$$

Unter der Voraussetzung, dass die Druckverläufe in den aufeinanderfolgenden Bechern identisch sind, lässt sich weiter vereinfachen:

$$\bar{p}_i = \frac{1}{z_1 \Delta t} z_1 \int_{\Delta t} p_i dt = \frac{z_1}{60} \int_{\Delta t} p_i dt. \quad (6.9)$$

In verschiedenen Betriebspunkten  $k$  gilt für den Leistungsbeitrag eines einzelnen Flächenelements  $I$  im Becher

$$\Delta P_{Ik} = \vec{M}_{Ik} \cdot \vec{\Omega}_k = \left( \vec{F}_{Ik} \times \vec{R}_I \right) \cdot \vec{\Omega}_k = \left( \bar{p}_{Ik} A_I \vec{n}_I \times \vec{R}_I \right) \cdot \vec{\Omega}_k. \quad (6.10)$$

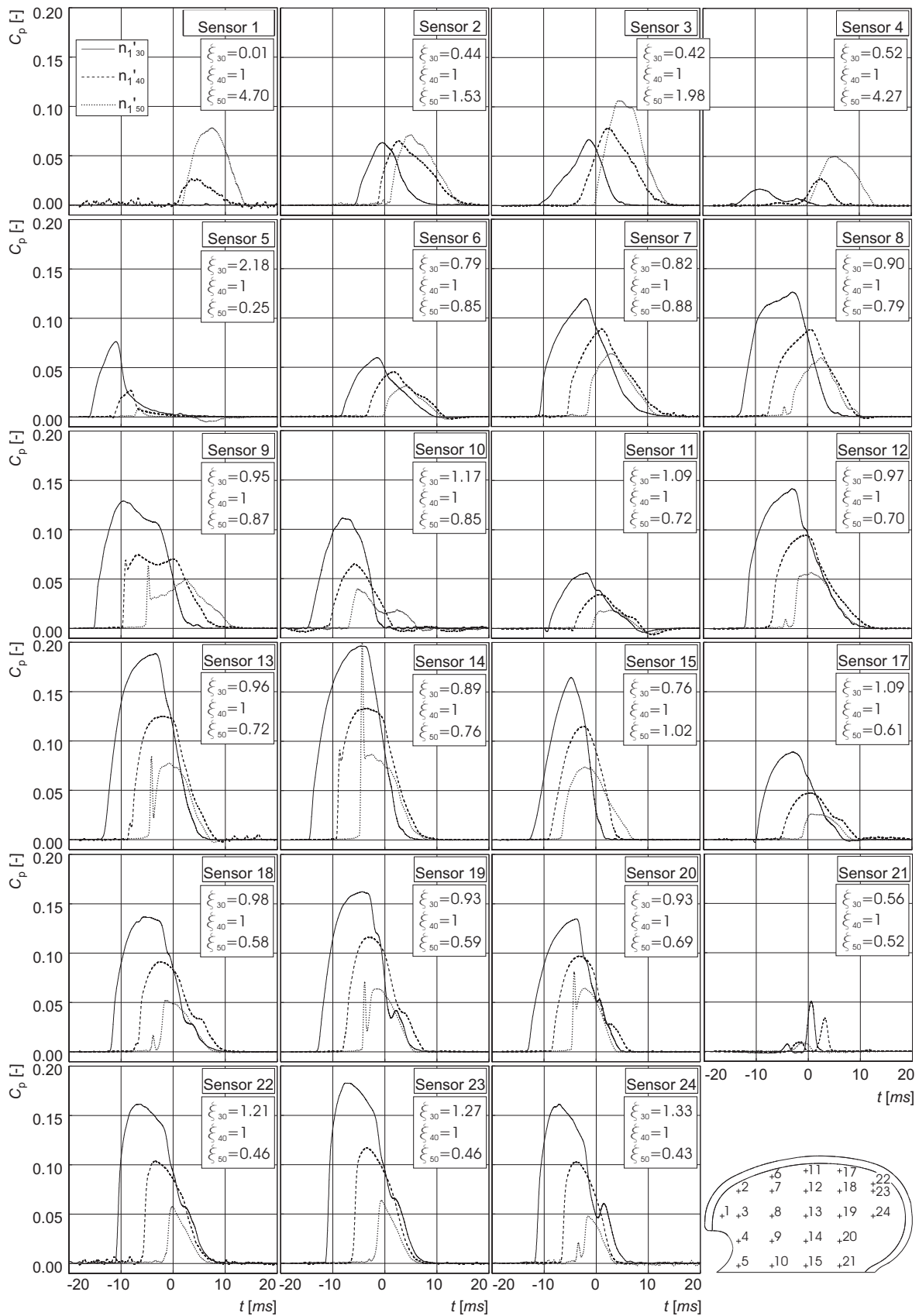


Abbildung 6.5: Drucksignale  $C_p(t)$  für  $H = 35m$  und  $a_0/d = 0.532$  bei variablem  $n_1'$ ; BP15, BP17, BP19

Indem das Flächenelement  $I$  auf eine Druckmessstelle  $i$  reduziert wird, ist es möglich, ohne geometrische Kenntnisse der Becherkontur Aussagen über den relativen Leistungsbeitrag kleiner Gebiete auf der Becheroberfläche zu machen. In Gl. 6.11 wird der Leistungsbeitrag einer beliebigen Stelle  $i$  für den Betriebspunkt  $k$  auf einen Referenzbetriebspunkt  $k_{ref}$  bezogen:

$$\xi_{ik} = \frac{\Delta P_{ik}}{\Delta P_{ik_{ref}}} = \frac{\left( \bar{p}_{ik} A_i \vec{n}_i \times \vec{R}_i \right) \cdot \vec{\Omega}_k}{\left( \bar{p}_{ik_{ref}} A_i \vec{n}_i \times \vec{R}_i \right) \cdot \vec{\Omega}_{k_{ref}}} = \frac{\bar{p}_{ik} n_k}{\bar{p}_{ik_{ref}} n_{k_{ref}}} = \frac{\int_{\Delta t_k} p_{ik} dt}{\int_{\Delta t_{k_{ref}}} p_{ik_{ref}} dt} \left( \frac{n_k}{n_{k_{ref}}} \right)^2. \quad (6.11)$$

Die Verteilung der Drucksensoren im Becher bedingt, dass sich die durch die Druckmessstellen repräsentierten Flächen in Größe und Richtung voneinander unterscheiden. Bei Gl. 6.11 handelt es sich deshalb um eine relative Aussage an einer gemessenen Stelle, die für Rückschlüsse auf die Laufradleistung nicht verwertbar ist.  $\xi_{ik}$  stellt somit die lokale Leistungsbilanz beim Vergleich unterschiedlicher Betriebspunkte dar. Eine auf diesem Ansatz basierende Berechnung der relativen Laufradleistung wird in Kap. 6.6 angewendet.

In Abb. 6.5 sind die Leistungsbilanzen an jeder Druckmessstelle angeführt. Es wird stets auf den Optimalpunkt bezogen:

$$\xi_{i,30} = \frac{\Delta P_{i, n_1'_{30}}}{\Delta P_{i, n_1'_{40}}} ; \quad \xi_{i,40} = 1 ; \quad \xi_{i,50} = \frac{\Delta P_{i, n_1'_{50}}}{\Delta P_{i, n_1'_{40}}}. \quad (6.12)$$

In Abb. 6.6 sind einzelne Zonen dargestellt, in denen für bestimmte  $n_1'$  ein Leistungsmaximum vorliegt. An den Druckmessstellen 6, 7, 8, 9, 12, 13, 14, 18, 19, 20 und 21 besteht dieses Maximum für  $n_1'_{40}$ . Die genannten Sensoren liegen im Becherboden und damit in dem Bereich, der aufgrund seiner Ausrichtung und Krümmung den größten Anteil an der Energieumsetzung hat.

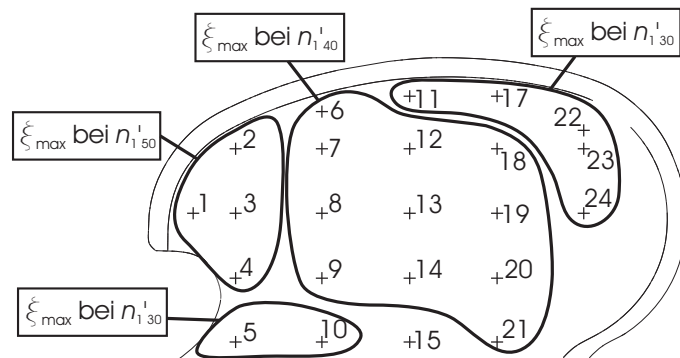


Abbildung 6.6: Belastung des Bechers in Abhängigkeit von  $n_1'$

An den Sensorstellen 11, 17, 22, 23 und 24 findet bei  $n_1'_{30}$  die beste Energieumsetzung statt. Die becherfußnahe Region an der Austrittskante wird, wie bereits oben erläutert, aufgrund der geringen Fliehkräfte bei niedrigen  $n_1'$ -Werten intensiver benetzt. Das

Gegenteil gilt für die Region nahe des Strahlausschnitts: An den Sensoren 1, 2, 3 und 4 zeigen sich Leistungsmaxima bei  $n_1'_{50}$ . Hier sind die Strombahnen aufgrund der hohen Fliehkräfte stark in Richtung Strahlausschnitt gebogen und sorgen dadurch für eine höhere Belastung dieses Bereichs.

Die Druckmessstellen 5 und 10 stellen einen Sonderfall dar. Zunächst kann davon ausgegangen werden, dass nahe der Eintrittskante noch keine nennenswerte Ablenkung der Strombahnen aufgrund der Fliehkräfte entsteht und deshalb eine gleichmäßige Benetzung für alle  $n_1'$  vorliegt. Trotzdem findet man bei Sensor 5 Werte für  $\xi$ , die sich im Falle von  $n_1'_{30}$  und  $n_1'_{50}$  etwa um das 9-fache unterscheiden. Dies deutet auf eine  $n_1'$ -abhängige Ablösung an der Eintrittskante hin, die bereits von LOWY [52] beschrieben wurde. Als Folge dieser Ablösung kann an den Sensorstellen 9, 13, 14, 18, 19 und 20 eine Druckspitze beobachtet werden, die sich bei  $n_1'_{40}$  zu entwickeln beginnt und bei  $n_1'_{50}$  die größte Amplitude annimmt. Demnach lösen sich bei kleinen Relativgeschwindigkeiten größere Fluidmengen an der Eintrittskante ab, die dann stromabwärts im Bereich des Becherbodens aufprallen. Dieser Effekt ist mit starken Mischungsverlusten in der Zone des Aufpralls verbunden. Zum einen erfährt das auftreffende Fluid eine plötzliche Richtungsänderung und zum anderen kreuzen sich die Strombahnen der abgelösten und der nicht abgelösten Strömung.

Abb. 6.7 zeigt die Drucksignale als Funktion vom Laufradwinkel  $\varphi$ . Um eine Vergleichsmöglichkeit der Druckamplituden zu erhalten, wird der gemessene Druck  $(p - p_\infty)$  auf die Energie der Relativgeschwindigkeit  $w$  bezogen:

$$C_{pw} = \frac{p - p_\infty}{\rho/2 w^2} \quad \text{mit} \quad (6.13)$$

$$\frac{\rho}{2} w^2 = c_1 - u = \sqrt{2gH} - \frac{\pi D_1}{60} n . \quad (6.14)$$

Durch die Verwendung von  $D_1$  in Gl. 6.14 entsteht eine Ungenauigkeit: Da der Freistrahls je nach Drehwinkel  $\varphi$  an unterschiedlichen Radien bez. der Laufradachse auf den Becher trifft, variiert die Relativgeschwindigkeit in Abhängigkeit von  $\varphi$ . Für eine qualitative Beurteilung ist die Anwendung der Beziehung jedoch ausreichend. Durch Kombination von Gl. 6.5 mit Gl. 6.13 kann unter der Voraussetzung von  $r_2 = \text{const.}$  näherungsweise geschrieben werden:

$$C_{pw} \sim t \quad \text{für} \quad n_1' \neq \text{const.} \quad (6.15)$$

Damit lassen sich aus Abb. 6.7 unter den in Kap. 6.4 angegebenen Ungenauigkeiten Rückschlüsse auf die Fluidfilmdicken im Becher ziehen. Hier sind die  $C_{pw}$ -Verläufe für BP15, BP17 und BP19 dargestellt. Die Signalamplituden der drei Betriebspunkte zeigen für die Sensoren 8 bis 20 ähnliche Werte. Somit liegen die Fluidicken in diesem Bereich in einer ähnlichen Größenordnung. Auch nahe des Schaufelfußes bei 22, 23 und 24 liegen in den drei Betriebspunkten nur geringe Abweichungen der Signalspitzen voneinander vor. Die maximalen Fluidicken unterscheiden sich somit auch hier nicht gravierend. Der in Abb. 6.6 ausgewiesene maximale Energieumsatz bei  $n_1'_{30}$  liegt hier deshalb nicht in einer größeren Fluidfilmdicke, sondern in der längeren Signaldauer begründet: Mit zunehmendem  $n_1'$  wird die Druckbeaufschlagung kürzer, da

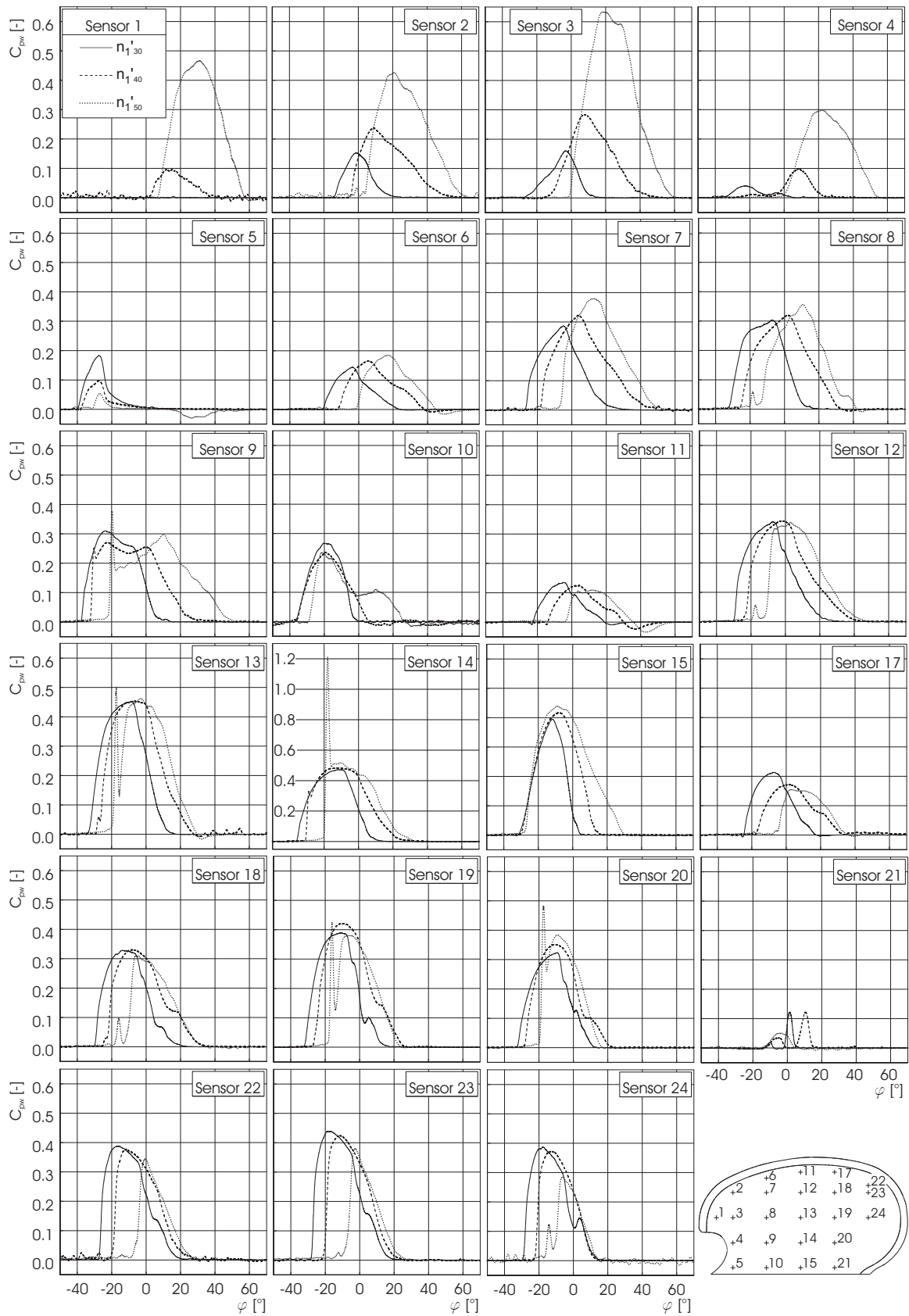


Abbildung 6.7: Drucksignale  $C_{pw}(\varphi)$  für  $H = 35m$  und  $a_0/d = 0.532$  bei variablem  $n_1'$ ; BP15, BP17, BP19

die Fliehkräfte das Fluid aus dieser Region drängen. An den Sensoren 1 bis 4 liegen unterschiedliche Amplituden vor, die auf einen starken Anstieg der Fluidfilmdicke mit wachsendem  $n_1'$  schließen lassen.

Die durch den Aufprall der abgelösten Strömung erzeugten Druckspitzen nehmen bei Sensor 14,  $n_1'_{50}$  ihr Maximum an. In Abb. 6.7 wurde die Ordinate an dieser Stelle deshalb grober skaliert. Die Druckspitze erreicht hier etwa  $C_{pw} = 1.2$ , ein Wert, der in dieser Größenordnung bereits von PERRIG [67] gemessen wurde.

In Abb. 6.8 wird mit der in Kap. 6.2 erläuterten Technik die Fluidberandung für verschiedene  $n_1'$  dargestellt. Die mit einer weißen Linie eingezeichneten Berandungen zeigen, wie bei hohen  $n_1'$  ein größerer Drehwinkel in Anspruch genommen und die Becherströmung radial abgedrängt wird.

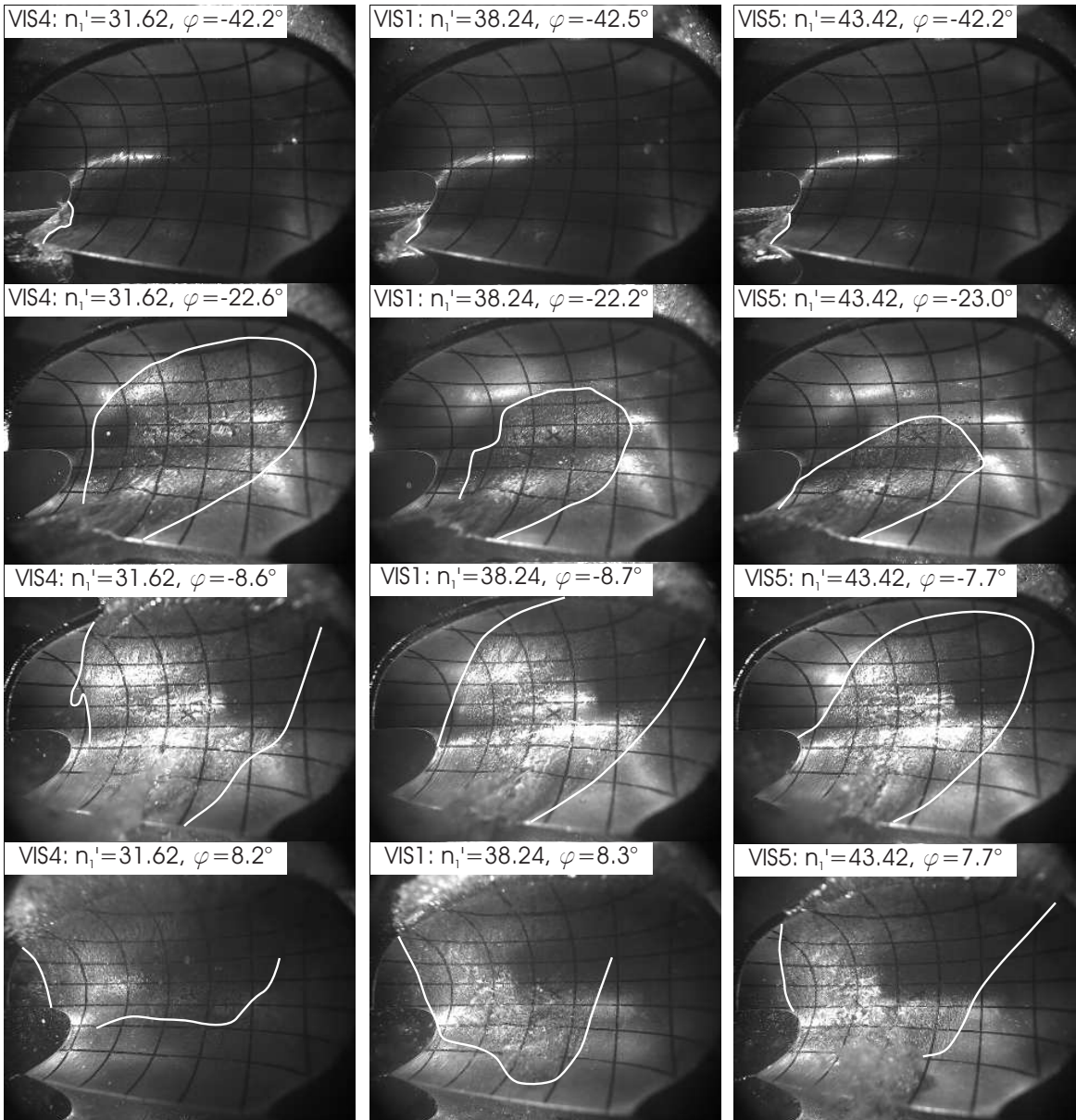


Abbildung 6.8: Bestimmung der Fluidberandung aus den Visualisierungen in VIS1, VIS4 und VIS5

## 6.6 Energieumsetzung

### 6.6.1 Bilanzierung

Sowohl die Vorder- als auch die Rückseite des Bechers tragen zum Bechermoment bei. Da sich die Becherdruckmessungen in dieser Arbeit auf die Vorderseite beschränken, erfolgt die Bilanzierung der umgesetzten Energie unter Vernachlässigung des von der Rückseite erbrachten Moments. Zur Berechnung der Energieumsetzung wird eine *Delaunay*-Triangulation verwendet, s. Abb. 6.9. Die an den Ecken der einzelnen Dreiecke vorliegenden Drücke werden gemäß Gl. 6.16 auf die Flächenschwerpunkte interpoliert:

$$p_I = \frac{1}{3} \sum_{i=1}^3 p_i \cdot \quad (6.16)$$

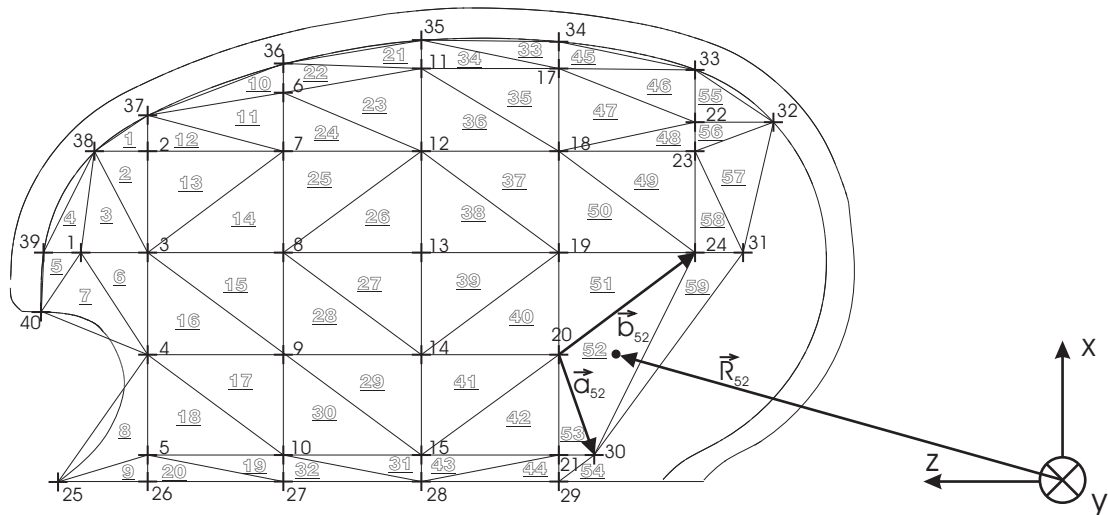


Abbildung 6.9: Bilanzierung des Druckfeldes mit Hilfe einer *Delaunay*-Triangulation

An den Stellen 25 bis 40 liegen aufgrund fehlender Drucksensoren keine gemessenen Werte vor. Unter Berücksichtigung der lokalen Krümmung werden dort Annahmen bezüglich des vorliegenden Drucks getroffen. Tab. 6.4 zeigt die dabei verwendeten Zusammenhänge.

Stelle $i$	25	26	27	28	29	30
$\bar{p}_i =$	$\bar{p}_5$	$1/2 \cdot \bar{p}_5$	$1/3 \cdot \bar{p}_{10}$	$1/3 \cdot \bar{p}_{15}$	$1/3 \cdot \bar{p}_{21}$	$\bar{p}_{21}$

Stelle $i$	31	32	33	34	35	36
$\bar{p}_i =$	$\bar{p}_{24}$	$1/3 \cdot \bar{p}_{23}$	$1/3 \cdot \bar{p}_{22}$	$1/3 \cdot \bar{p}_{17}$	$1/3 \cdot \bar{p}_{11}$	$1/3 \cdot \bar{p}_6$

Stelle $i$	37	38	39	40
$\bar{p}_i =$	$1/2 \cdot \bar{p}_2$	$1/2 \cdot \bar{p}_2$	$1/2 \cdot \bar{p}_1$	0

Tabelle 6.4: Extrapolation der Randwerte

Durch die Abschätzung der Randwerte ist die Genauigkeit des Druckfeldes an den Becherrändern nur bedingt gegeben. Darüberhinaus stellen die Druckmessungen an den 23 Messstellen im Becher eine Diskretisierung des tatsächlichen Druckfeldes dar, mit der die Druckverteilung auf der Becheroberfläche lediglich approximiert werden kann. Die Triangulation vereinfacht zudem die Kontur der Becheroberfläche, so dass die bei der Bilanzierung der Energieumsetzung erhaltenen Ergebnisse mit Ungenauigkeiten behaftet sind.

Um die Energieumsetzung im Becher zu beurteilen, wird der zeitliche Verlauf der Größen  $p$ ,  $F_\varphi$ ,  $M$  und  $P$  betrachtet, wobei  $F_\varphi$  die Umfangskomponente der resultierenden Oberflächenkraft darstellt. Um  $F_\varphi$  als Feldfunktion darstellen zu können, wird die Umfangskraft auf ein differentielles Flächenelement bezogen:

$$\frac{dF_\varphi}{dA} = p (\vec{n} \times \vec{r}) \vec{e}_x \sim C_p (\vec{n} \times \vec{r}) \vec{e}_x = C_{p\varphi} . \quad (6.17)$$

Dabei stellt  $\vec{n}$  den Normalenvektor im Schwerpunkt des Flächenelements und  $\vec{r}$  den entsprechenden Ortsvektor im Koordinatensystem nach Abb. 6.9 dar. Die Größe  $C_{p\varphi}$  kann als das in  $\varphi$ -Richtung wirkende Druckfeld verstanden werden. Durch eine zusätzliche Multiplikation mit dem Hebelarm  $R$  gelangt man zum Momentenfeld. Dazu ist eine zu Gl. 6.17 analoge Vorgehensweise erforderlich:

$$\frac{dM}{dA} = \frac{dF_\varphi}{dA} R \sim C_{p\varphi} R . \quad (6.18)$$

Für eine Darstellung der Becherleistung als Feldgröße wird mit der Laufraddrehzahl  $\Omega$  multipliziert:

$$\frac{dP}{dA} = \frac{dM}{dA} \Omega \sim C_{p\varphi} R \Omega . \quad (6.19)$$

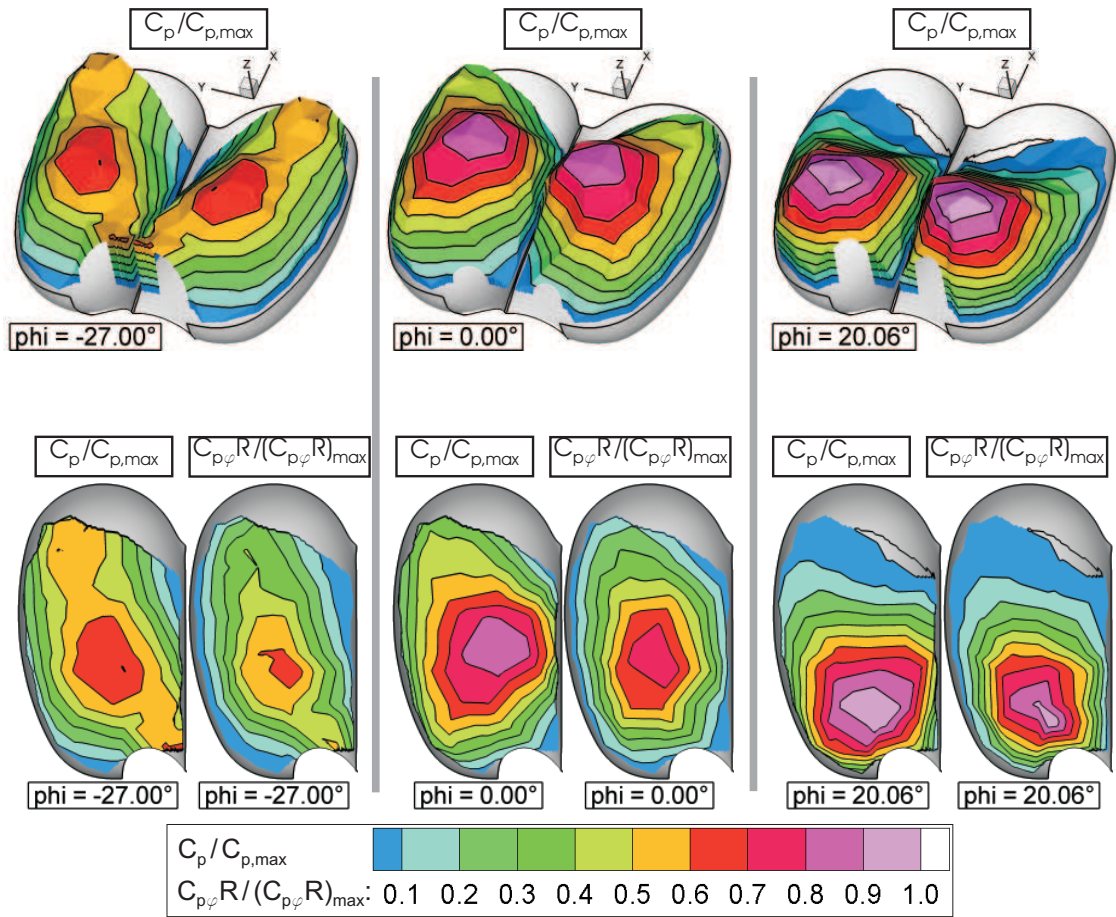
## 6.6.2 Stehendes Laufrad

Für die Versuche am stehenden Laufrad wurde die Turbinenwelle an drei Winkelstellungen blockiert. Um zu gewährleisten, dass der Druckmessbecher an allen Winkelstellungen mit dem ungestörten Freistrahл beaufschlagt wird, wurden die Becher stromaufwärts demontiert.

In der oberen Hälfte von Abb. 6.10 sind die Druckverteilungen in BP36 abgebildet, im unteren Bereich die Draufsichten der  $C_p$ - und der  $(C_{p\varphi} R)$ -Verteilungen einander gegenübergestellt. Während in weiten Bereichen der Becheroberfläche ein hoher Druck vorliegt, sind die Regionen hohen Drehmoments stärker konzentriert. Speziell bei  $\varphi = -27.00^\circ$  und  $\varphi = 20.06^\circ$  existieren hohe Druckanteile an Stellen, an denen die Becheroberfläche stark entgegen der Umfangsrichtung geneigt ist. Diese tragen aufgrund ihrer Ausrichtung nur wenig zum Drehmoment bei.

Für die Berechnung des summierten Bechermoments  $M_B$ , welches durch den Druck auf der Becheroberfläche erzeugt wird, wird Gl. 6.10 weiter detailliert. Die dazu verwendeten Vektoren  $\vec{a}$ ,  $\vec{b}$  und  $\vec{R}$  sind in Abb. 6.9 abgebildet:



Abbildung 6.10:  $C_p$  und  $C_{p\varphi} R$  am stehenden Laufrad für BP36

$$M_B(\varphi) = \sum_I \Delta M_I(\varphi) = \sum_I \left[ \underbrace{\frac{1}{3} \sum_{i=1}^3 p_i(\varphi)}_{p_I(\varphi)} \underbrace{\left( \frac{1}{2} |\vec{a}_I \times \vec{b}_I| \right)}_{A_I} \left( \underbrace{\frac{\vec{a}_I \times \vec{b}_I}{|\vec{a}_I \times \vec{b}_I|}}_{\vec{n}_I} \times \vec{R}_I \right) \cdot \vec{e}_x \right]. \quad (6.20)$$

Bei der Auswertung der Becherdruckmessdaten in den Betriebspunkten BP31 bis BP37 zeigte sich eine Asymmetrie in der Belastung der beiden Becherhälften. Diskrepanzen, die zwischen den Drucksignalen von Sensor 13 und Sensor 16 gefunden wurden, lassen auf eine zur Becherschneide asymmetrische Anströmung und eine daraus resultierende ungleiche  $Q$ -Verteilung schließen. Je nach Strahlradius ruft eine Verschiebung des Strahlzentrums um beispielsweise  $0.5\text{mm}$  in die rechte Becherhälfte ein Volumenstromverhältnis von  $Q_{RH}/Q_{LH} = 1.07 \dots 1.13$  hervor. Aus diesem Grund wird für das Verhältnis der Teilmomente beider Becherhälften ein Korrekturfaktor  $k_M$  eingeführt, s. Tab. 6.5. Dieser wird aus den Integralen der Drucksignale von Sensor 13 und Sensor 16 ermittelt und liegt für die betrachteten Betriebspunkte zwischen 1.05 und 1.18. Lediglich bei BP31 werden höhere  $k_M$ -Werte von bis zu 1.98 bestimmt. Diese unrealistisch hoch erscheinenden Werte deuten auf einen frühen Strahlzerfall bei kleinem  $a_0/d$  hin,

der zu großen Ungenauigkeiten bei der Berechnung von  $k_M$  führt. Unter Verwendung von  $k_M$  wird das gesamte Bechermoment nach folgender Vorgehensweise berechnet<sup>1</sup>:

$$M = M_{LH} + M_{RH} = M_{LH} + k_M M_{LH} = (1 + k_M) M_{LH} \quad (6.21)$$

BP bei $\varphi = -27.07^\circ$	31	32	33	34	35	36	37
$k_M = \int p_{16} dt / \int p_{13} dt$	1.34	1.10	1.09	1.09	1.09	1.09	1.08

BP bei $\varphi = 0.00^\circ$	31	32	33	34	35	36	37
$k_M = \int p_{16} dt / \int p_{13} dt$	1.18	1.06	1.05	1.06	1.06	1.07	1.05

BP bei $\varphi = 20.00^\circ$	31	32	33	34	35	36	37
$k_M = \int p_{16} dt / \int p_{13} dt$	1.98	1.18	1.15	1.14	1.15	1.15	1.12

Tabelle 6.5: Korrekturfaktoren für der Berechnung des Bechermoments am stehenden Laufrad

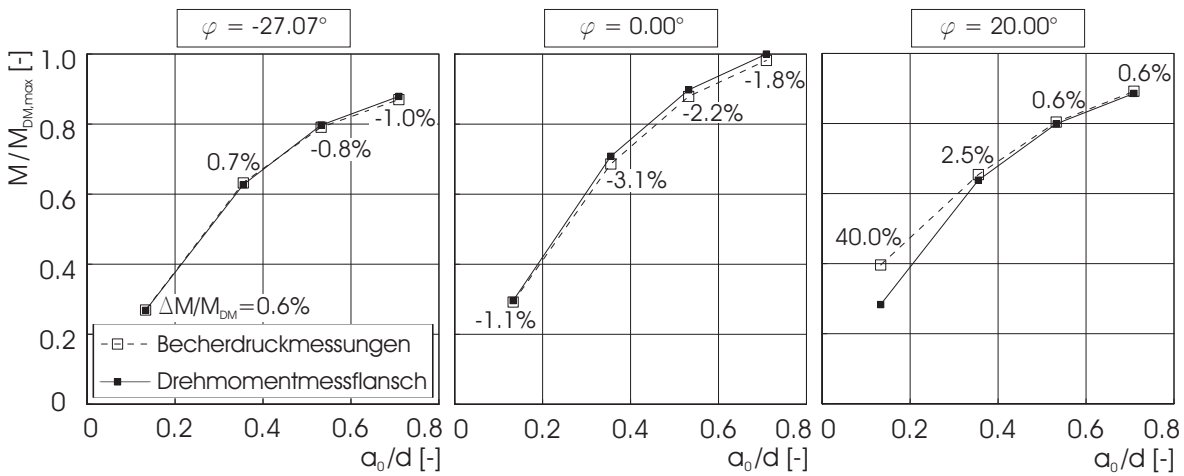


Abbildung 6.11: Bechermoment am stehenden Laufrad für BP31, BP32, BP35 und BP37

Die Messungen am stehenden Laufrad eignen sich dafür, das in Kap. 6.6.1 entwickelte Berechnungsmodell zu validieren. Dazu wird der Vergleich der mit dem Drehmomentmessflansch durchgeführten Messungen geführt. Die Abbildungen 6.11 und 6.12 zeigen die Ergebnisse bei Variation von  $a_0/d$  und  $H$ . In Abb. 6.12 wird dabei anstelle von  $H$  die Froude-Zahl verwendet. Insgesamt zeigt sich in beiden Abbildungen eine sehr gute Übereinstimmung. Lediglich in BP31 bei  $\varphi = 20.00^\circ$ , Abb. 6.11 beträgt die Abweichung zur Messung mit dem Drehmomentmessflansch 40%. Der Grund dafür liegt im überhöhten  $k_M$ -Wert an dieser Stelle.

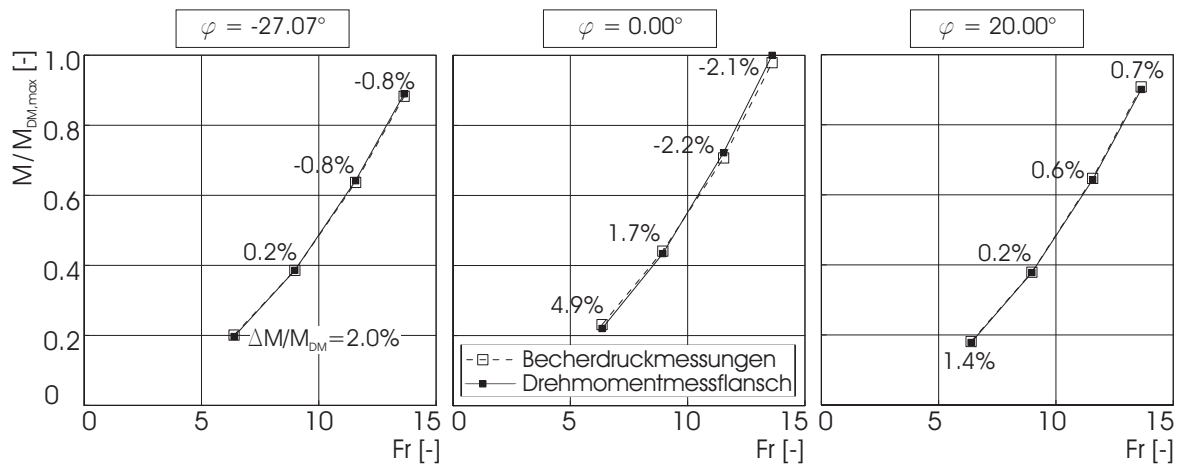


Abbildung 6.12: Bechermoment am stehenden Laufrad für BP33, BP34, BP35 und BP36

## 6.6.3 Rotierendes Laufrad

### 6.6.3.1 Momentenentwicklung im Becher

In Abb. 6.13 und 6.14 sind die Verteilungen von  $C_p$ ,  $C_{p\varphi}$  und  $(C_{p\varphi}R)$  in BP17 dargestellt. Es handelt sich dabei um eine Draufsicht der linken Becherhälfte bei 10 verschiedenen Laufradstellungen innerhalb eines Arbeitszyklus des Bechers. Alle Werte sind auf das jeweils auftretende Maximum bezogen. Das in der linken Spalte dargestellte Druckfeld  $C_p$  breitet sich über weite Teile des Bechers aus und nimmt auch im Bereich der Becherränder große Werte an. Der  $C_p$ -Verlauf bildet im wesentlichen die Strombahnen des Fluids ab. Bei  $\varphi = -30^\circ$  ist der Becher bereits in den Freistrahling eingetreten; es zeigt sich ein Druckanstieg nahe des Strahlteilers. Bei etwa  $\varphi = -15^\circ$  beginnt das Fluid den Becher nahe des Schaufelfußes zu verlassen. Die Region, in der das Fluid austritt, verlagert sich mit zunehmendem Drehwinkel in Richtung des Strahlausschnitts, siehe Darstellung bei  $\varphi = 30^\circ$ .

Die in Umfangsrichtung wirkenden Kräfte  $C_{p\varphi}$  folgen  $C_p$  nur bedingt.  $C_{p\varphi}$  nimmt in den Randzonen des Bechers verhältnismäßig kleinere Werte an, da die Becheroberfläche hier stark gegen die Umfangsrichtung geneigt ist. In Abb. 6.13 wurden bei  $\varphi = -7.5^\circ$  zwei Schnitte spiegelbildlich extrahiert, in denen die rote Linie den jeweiligen Werteverlauf abbildet. Während  $C_p$  auch nahe der Becherschneide und der Austrittskante große Werte annimmt, ist bei  $C_{p\varphi}$  eine spitze Charakteristik zu beobachten.

Das durch  $(C_{p\varphi}R)$  repräsentierte Momentenfeld im Becher ist im Vergleich zum  $C_{p\varphi}$ -Feld radial nach außen in Richtung Strahlausschnitt verschoben. Aufgrund des großen Hebelarms tragen weit von der Laufradachse entfernte Gebiete beträchtlich zum Gesamtmoment bei, auch wenn  $C_{p\varphi}$  verhältnismäßig klein ist, wie bei  $\varphi = 7.5^\circ \dots 22.5^\circ$  zu sehen ist.

<sup>1</sup>LH = Linke Becherhälfte, RH = Rechte Becherhälfte

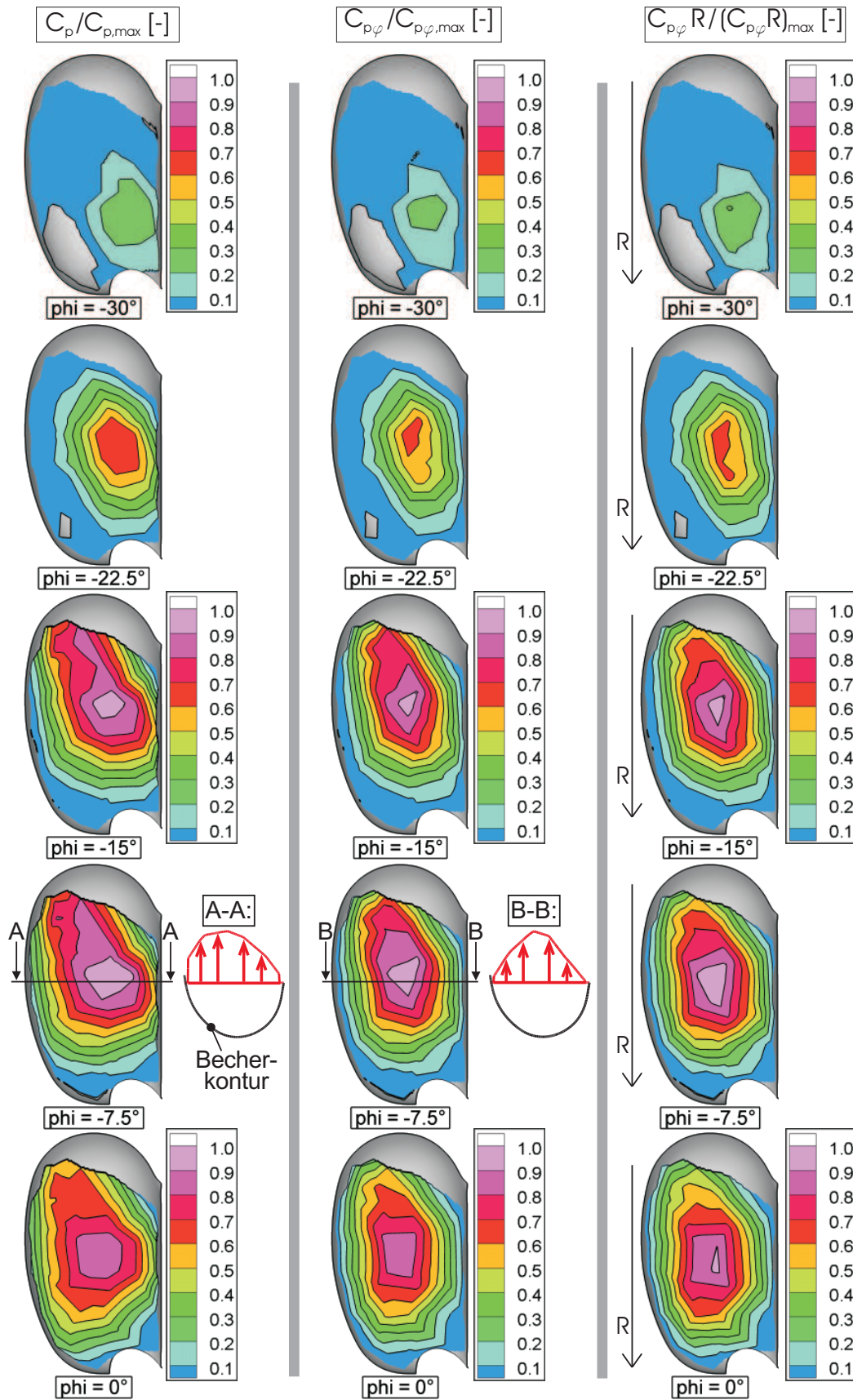
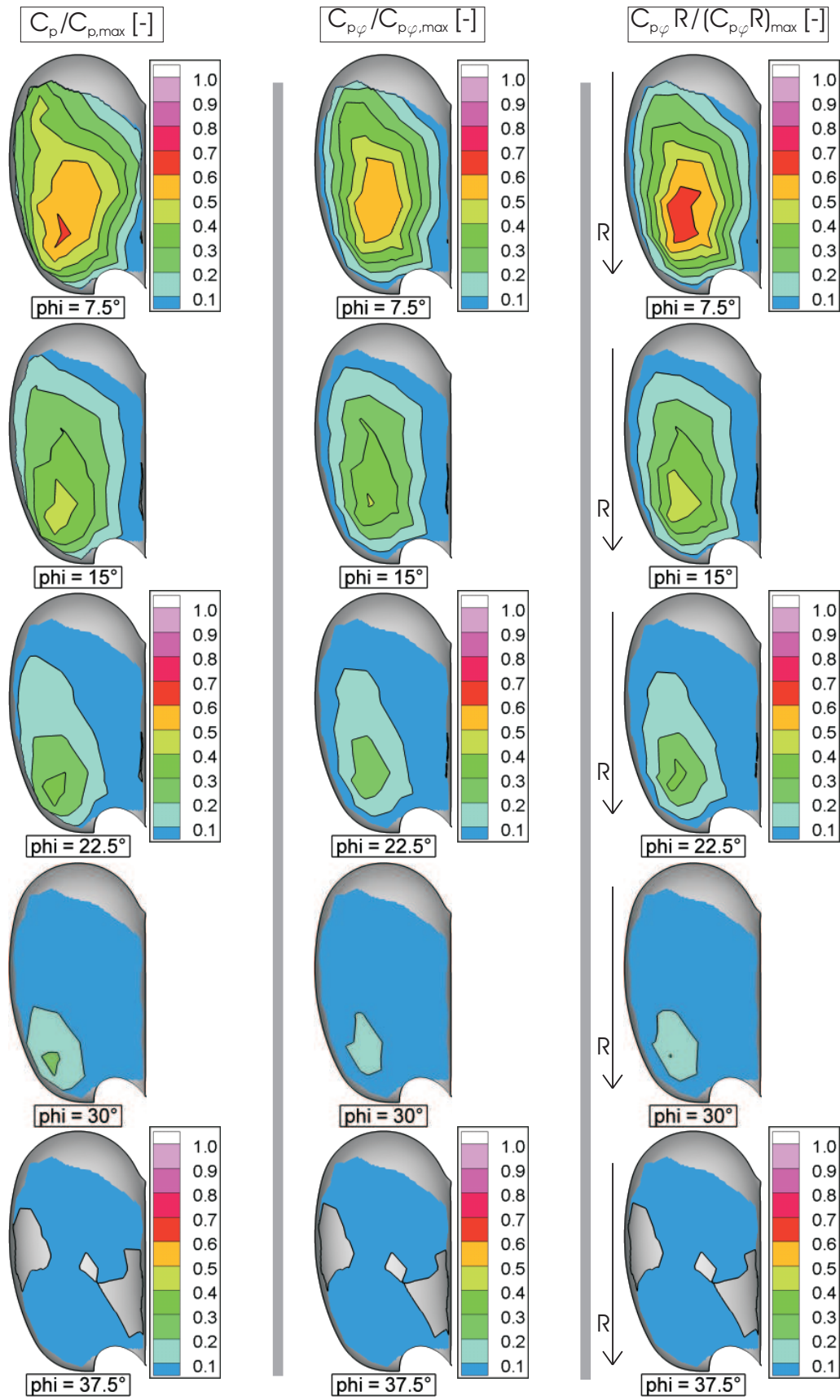


Abbildung 6.13: Verteilung von  $C_p/C_{p,max}$ ,  $C_{p\varphi}/C_{p\varphi,max}$  und  $C_{p\varphi}R/(C_{p\varphi}R)_{max}$  in BP17

Abbildung 6.14: Verteilung von  $C_p/C_{p,max}$ ,  $C_{p\varphi}/C_{p\varphi,max}$  und  $C_{p\varphi}R/(C_{p\varphi}R)_{max}$  in BP17

### 6.6.3.2 Laufradmoment

Das summierte Bechermoment wird nach Gl. 6.20 berechnet. Vervielfältigt man die mittels des Druckmessbechers ermittelte Momentenkurve und verschiebt die erhaltenen Kurven  $M_{B,n}$  um jeweils eine Becherteilung gegeneinander, gelangt man durch Summation zum Laufradmoment  $M(\varphi)$ . In Abb. 6.15 sind im unteren Bereich die Einzelmomente der aufeinanderfolgenden Becher und oben das summierte Laufradmoment abgebildet. Alle Werte sind auf das aus den Becherdruckmessungen gemittelte jeweilige Laufradmoment  $M$  bezogen. Die Abbildung zeigt die Ergebnisse aus BP12, BP17 und BP21, d.h. aus drei verschiedenen Düsenadelstellungen  $a_0/d$  bei jeweils optimalem  $n_1'$ . Abgesehen von einer leichten Veränderung des Gesamtmomentenverlaufs sind dabei keine Unterschiede zu identifizieren.

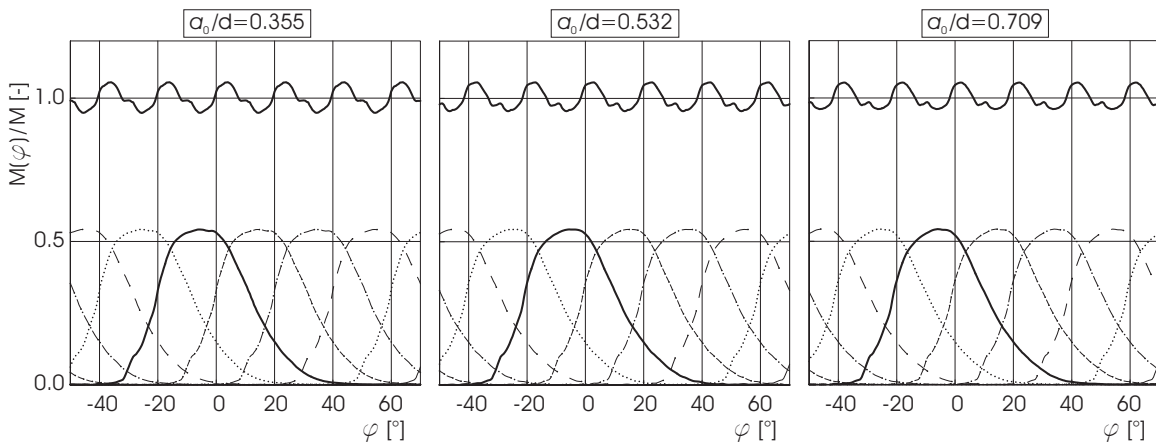


Abbildung 6.15: Momentenverläufe von Einzelschaukel und Laufrad bei  $n_1'_{opt}$ ,  $H = 35m$  und verschiedenen  $a_0/d$ ; BP12, BP17, BP21

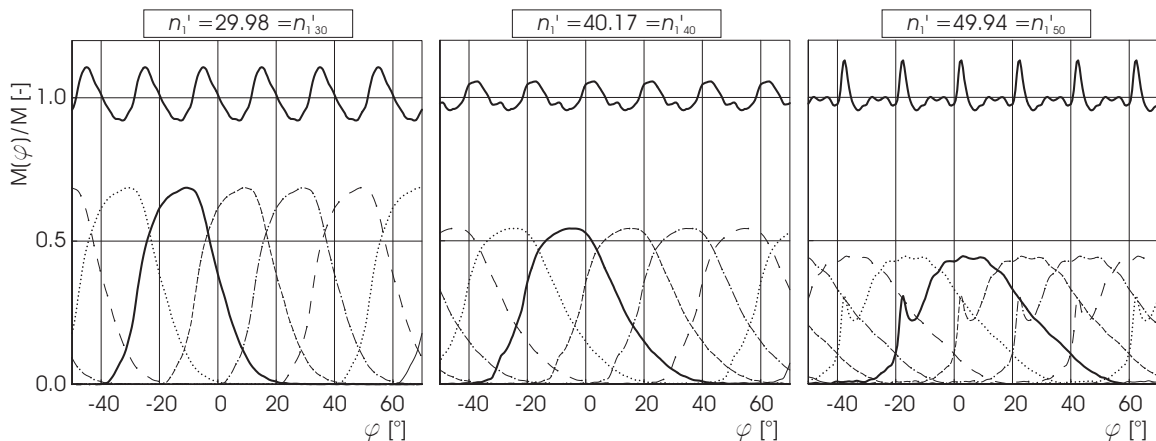


Abbildung 6.16: Momentenverläufe von Einzelbecher und Laufrad bei  $a_0/d = 0.532$ ,  $H = 35m$  und verschiedenen  $n_1'$ ; BP15, BP17, BP19

Eine Untersuchung der Momentenverläufe bei verschiedenen  $n_1'$  zeigt die Zusammenhänge von Becher- und Laufradmoment auf. In Abb. 6.16 sind dazu die Ergebnisse der Becherdruckmessungen für BP15, BP17 und BP19 dargestellt. Als Bezugsgröße

wurde das für den jeweiligen Betriebspunkt aus den Becherdruckmessungen ermittelte Laufradmoment gewählt. Wie in Kap. 6.5 erläutert, treten bei kleinen Einheitsdrehzahlen aufgrund der hohen Relativgeschwindigkeit verkürzte Druckimpulse im Becher auf. Dies äussert sich in einem kurzen Becherarbeitszyklus mit hoher Amplitude und steilen Flanken im Bechermomentenverlauf. Da bei niedrigem  $n_1'$  zudem das absolute Laufradmoment ansteigt, ist hier mit einer stark erhöhten Biegebelastung für den Becherfuß zu rechnen. Geht man zu höheren  $n_1'$  über, verringert sich die Amplitude von  $M_B$ , während der einzelne Becherarbeitszyklus einen größeren  $\varphi$ -Bereich einnimmt. Die Überschneidung der einzelnen Bechermomente steigt dabei an: Bei  $n_1'_{30}$  sind stets drei Becher gleichzeitig im Eingriff, bei  $n_1'_{40}$  vier und bei  $n_1'_{50}$  bis zu fünf. Dies spiegelt sich im Verlauf des Gesamtmoments wieder. Während bei  $n_1'_{30}$  eine Schwankungsbreite von etwa  $\pm 10\%$  vorliegt, ist diese bei  $n_1'_{40}$  auf etwa die Hälfte reduziert. Die bei  $n_1'_{50}$  auftretende Spitze im Gesamtmoment ist eine Folge der in Kap. 6.5 beschriebenen Ablösung an der Bechereintrittskante.

### 6.6.3.3 Leistungsentwicklung im Becher

Die Abbildungen 6.18 und 6.19 bzw. 6.20 und 6.21 zeigen die Verteilung von  $C_p$  und  $(C_{p\varphi}R\Omega)$  in dreidimensionaler Ansicht für BP15, BP17 und BP19. Die Werte sind auf die globalen Maxima  $C_{p,max}$  und  $(C_{p\varphi}R\Omega)_{max}$  bezogen, welche beide bei  $n_1'_{30}$  auftreten. Während der Becherarbeitszyklus bei  $n_1'_{30}$  verhältnismäßig früh beginnt und durch eine kurze, intensive Druckbeaufschlagung gekennzeichnet ist, liegt bei  $n_1'_{50}$  eine hohe Zyklendauer bei niedrigem Druckniveau vor. Die Phase, in der das an der Eintrittskante abgelöste Fluid wieder auf die Becheroberfläche auftrifft, ist in Abb. 6.17 gesondert dargestellt.

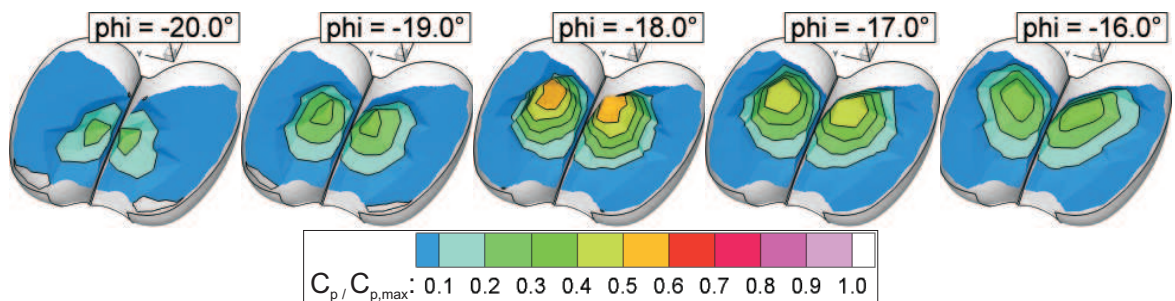


Abbildung 6.17: Druckspitze aufgrund abgelöster Strömung bei  $n_1'_{50}$  in BP19

Ergibt sich bei Betrachtung der  $C_p$ -Felder zwischen den drei Betriebspunkten ein beträchtlicher Unterschied in den Amplituden, so erscheinen die Leistungsbilanzen diesbezüglich ausgeglichener. Bei  $n_1'_{50}$  wird ein bedeutender Teil der Leistung im äußeren Bechersegment nahe des Strahlausschnitts umgesetzt. Die hohen Fliehkräfte drängen das Fluid in diesen Bereich und erzeugen dort ein Druckfeld, das einen langen Hebelarm zur Laufradachse besitzt.

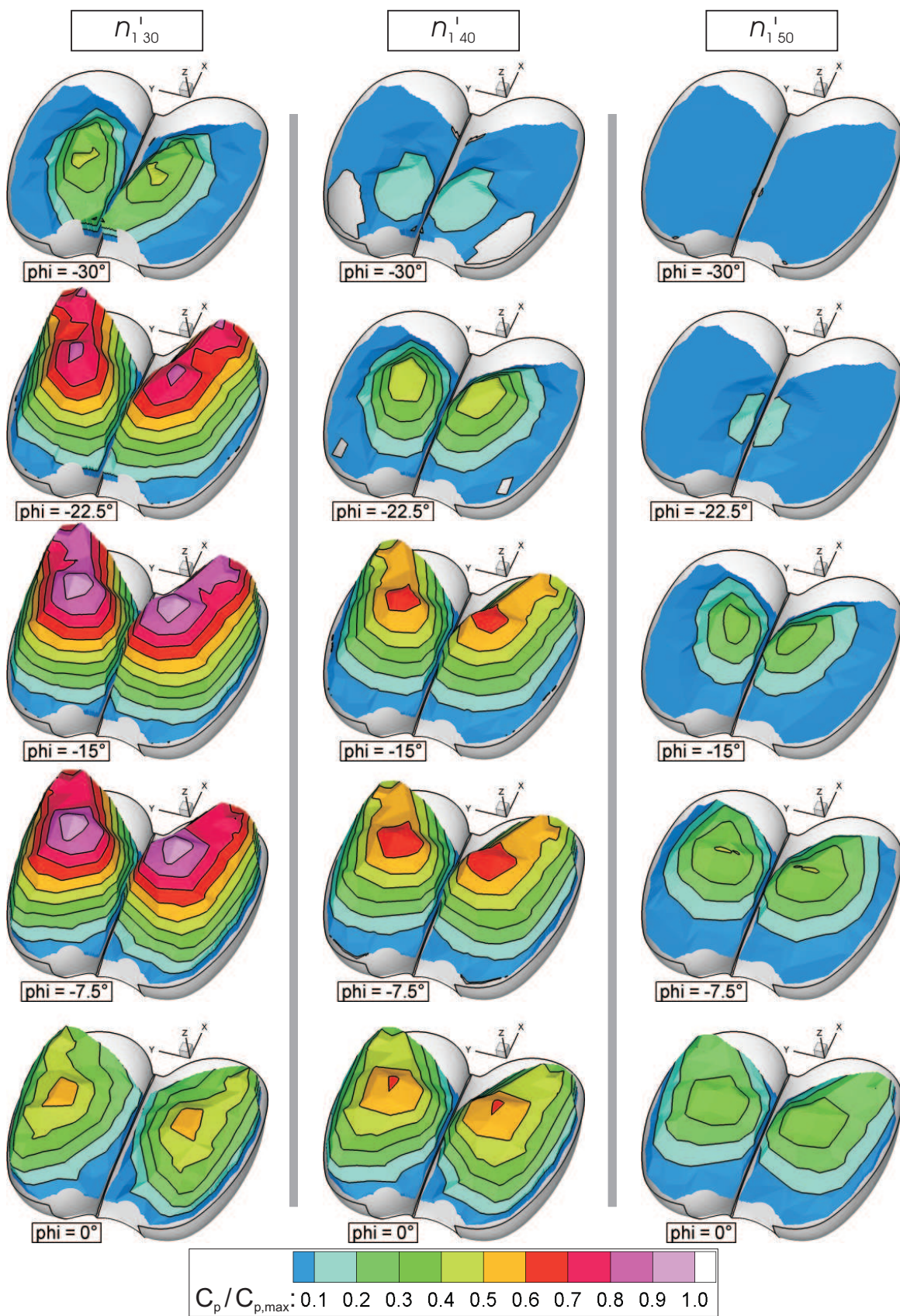


Abbildung 6.18: Verteilung von  $C_p/C_{p,max}$  im Becher für  $a_0/d = 0.532$  und  $H = 35m$  bei verschiedenen  $n_1'$ ; BP15, BP17, BP19



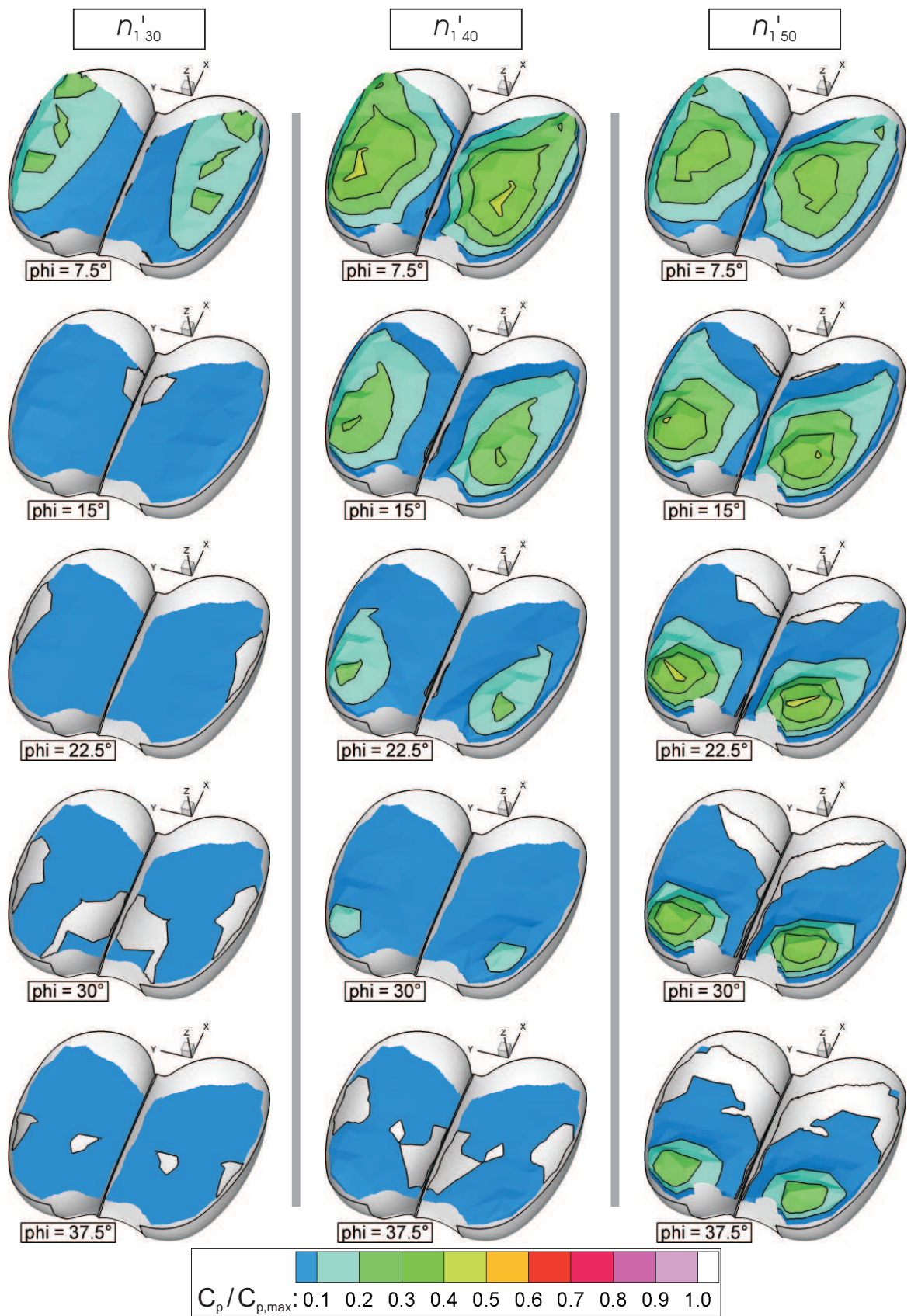


Abbildung 6.19: Verteilung von  $C_p/C_{p,max}$  im Becher für  $a_0/d = 0.532$  und  $H = 35m$  bei verschiedenen  $n_1'$ ; BP15, BP17, BP19

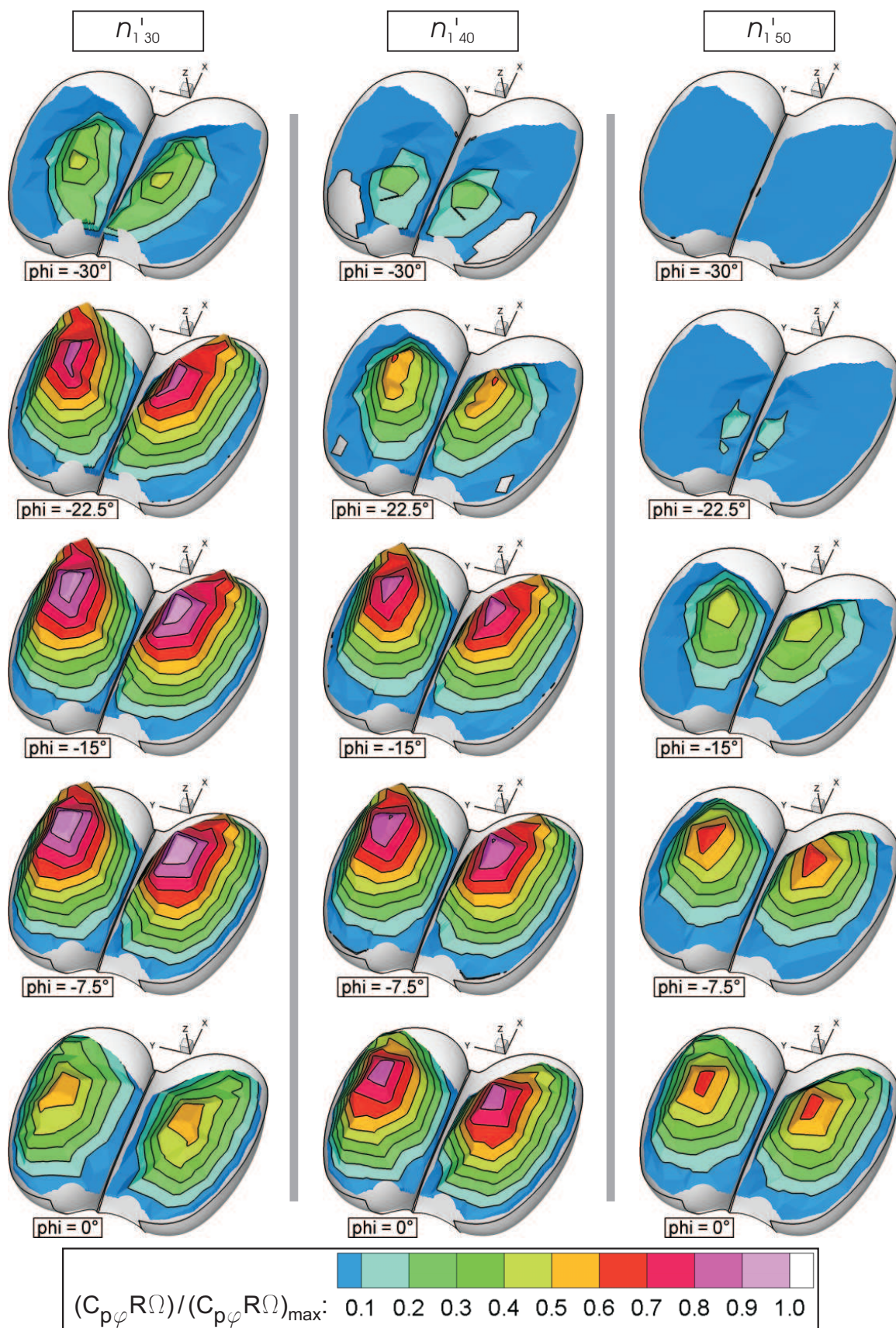


Abbildung 6.20: Leistungsverteilung im Becher für  $a_0/d = 0.532$  und  $H = 35m$  bei verschiedenen  $n_1'$ ; BP15, BP17, BP19

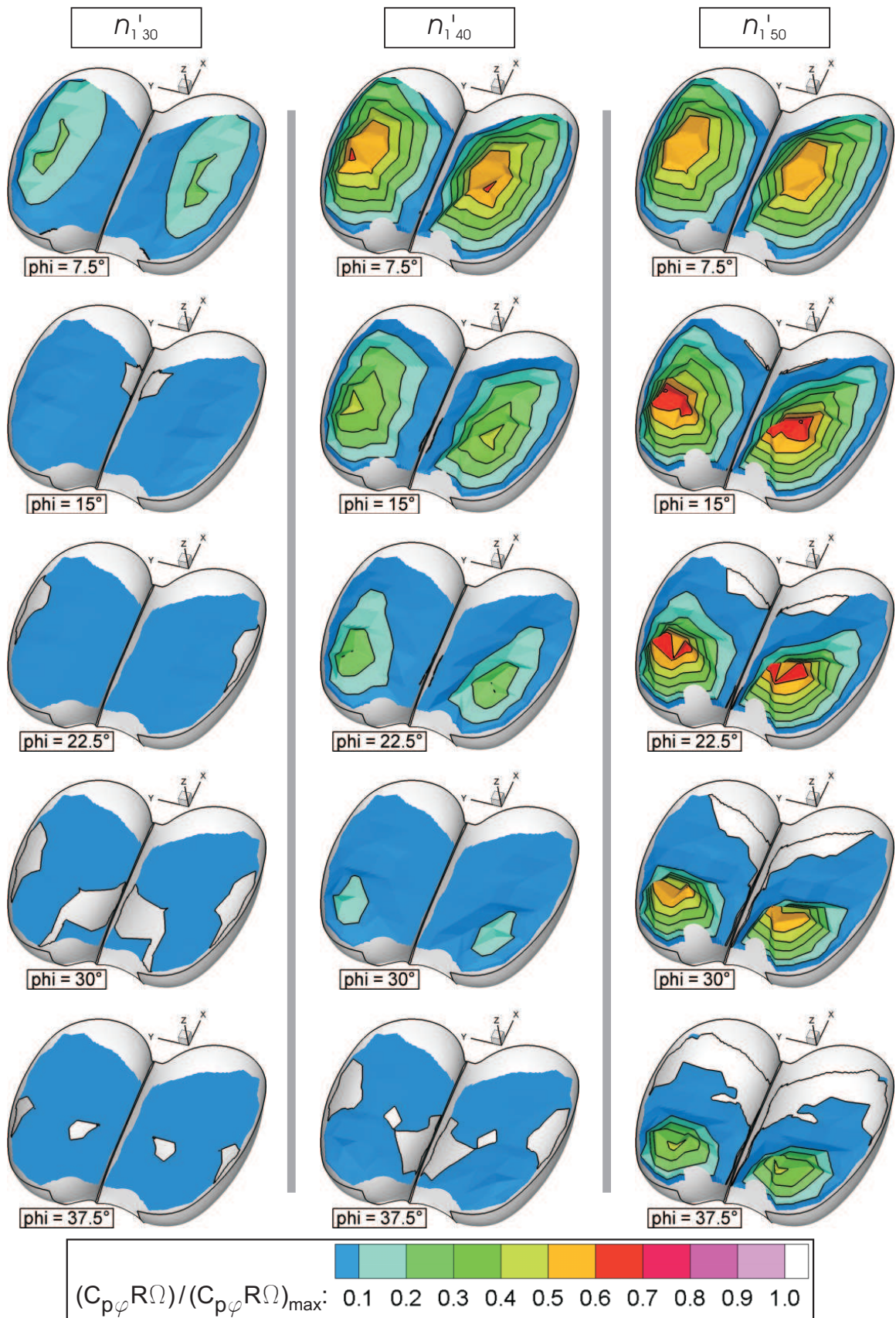


Abbildung 6.21: Leistungsverteilung im Becher für  $a_0/d = 0.532$  und  $H = 35m$  bei verschiedenen  $n_1'$ ; BP15, BP17, BP19

### 6.6.3.4 Wirkungsgrad

Unter der Verwendung von Gl. 6.9 gelangt man zur sog. *Becherleistung*  $P_B$ . Diese stellt den Teil der Turbinenleistung dar, welcher durch das Druckfeld auf der Becheroberfläche erbracht wird:

$$P_B = \sum_I \Delta P_I = \sum_I \left[ \underbrace{\frac{1}{3} \sum_{i=1}^3 \left( \frac{n z_1}{60} \int_{\Delta t} p_i dt \right)}_{\bar{p}_I} \left( \frac{1}{2} |\vec{a}_I \times \vec{b}_I| \right) \left( \frac{\vec{a}_I \times \vec{b}_I}{|\vec{a}_I \times \vec{b}_I|} \times \vec{R}_I \right) \cdot \underbrace{\vec{e}_x \frac{\pi n}{30}}_{\vec{\Omega}_{Ix}} \right] \quad (6.22)$$

Der unter Verwendung des Drehmomentmessflansches ermittelte Turbinenwirkungsgrad  $\eta$ , s. Kap. 4.1, wird dem aus der Becherleistung berechneten Wirkungsgrad  $\eta_B$  gegenübergestellt. Wie bei den Auswertungen in Kap. 6.6.2 wird auch hier der Korrekturfaktor  $k_M$  für die ungleiche  $Q$ -Verteilung zwischen den zwei Becherhälften angewandt, s. Tab. 6.6. Der Beitrag der Becherrückseite, der nach PERRIG [67] in einer Größenordnung von 2% der Gesamtleistung liegen kann, bleibt bei der Berechnung der Becherleistung unberücksichtigt. Da Verluste wie Ventilation und Tropfenschlag nicht in die Becherleistung eingehen, ist diese für eine genaue Bestimmung des Turbinenwirkungsgrads nicht geeignet. Dennoch zeigt der aus der Becherleistung errechnete Wirkungsgrad eine sehr gute Übereinstimmung mit dem Turbinenwirkungsgrad.

BP	11	12	15	16	17	18	19	21
$k_M = \int p_{16} dt / \int p_{13} dt$	1.263	1.147	1.104	1.096	1.165	1.098	1.137	1.100

Tabelle 6.6: Korrekturfaktoren für der Berechnung des Bechermoments

In der linken Darstellung von Abb. 6.22 ist eine Variation der Düsennadelstellung beim jeweils optimalen  $n_1'$  und  $H = 35m$  in BP11, BP12, BP17 und BP21 abgebildet. Sämtliche Wirkungsgrade sind auf das mit dem Drehmomentmessflansch gemessene Maximum bezogen. Die Abweichung  $|\eta - \eta_B|$  reicht von etwa 10% bei kleinem  $a_0/d$  bis hin zu 2.3% bei großem  $a_0/d$ . Abgesehen von BP11 wird eine sehr gute Übereinstimmung erreicht. Wie in Kap. 6.6.2 gezeigt, liegt bei kleinen  $a_0/d$  eine Störung im Verhältnis der Druckamplituden der Sensoren 13 und 16 vor. Der hohe  $k_M$ -Wert von BP11 kann somit als nicht realistisch betrachtet werden und erklärt die hohe Wirkungsgrad-Abweichung.

Tendenziell zeigt sich jedoch mit zunehmendem  $a_0/d$  eine Unterschätzung des Turbinenwirkungsgrads. Bei kleinem  $a_0/d$  liegt ein wesentlich geringerer Strahldurchmesser vor, was zu einer verminderten Ausdehnung der benetzten Fläche im Becher führt. Der Strömungsanteil, der außerhalb der durch die Druckmessstellen begrenzten Fläche auftritt, ist infolgedessen gering. Es findet nur ein kleiner Teil der Energieumsetzung in den Randbereichen des Bechers statt. Deshalb fallen die in diesen Regionen durch die Extrapolation des gemessenen Druckfeldes entstehenden Fehler weniger ins Gewicht. Der Strahldurchmesser  $D$  hat desweiteren einen gravierenden Einfluss auf die Eintrittsphase des Freistrahls in den Becher. Bei kleinem  $D$  befindet sich die Eintrittskante des

Strahlaustritts über einen wesentlich kürzeren  $\varphi$ -Bereich im Freistrah, so dass der Abschneidevorgang einen geringeren Anteil am Becherarbeitszyklus hat. Es kann deshalb davon ausgegangen werden, dass die Becherrückseite bei kleinen  $a_0/d$  nur einen geringen Beitrag zur Energieumsetzung liefert.

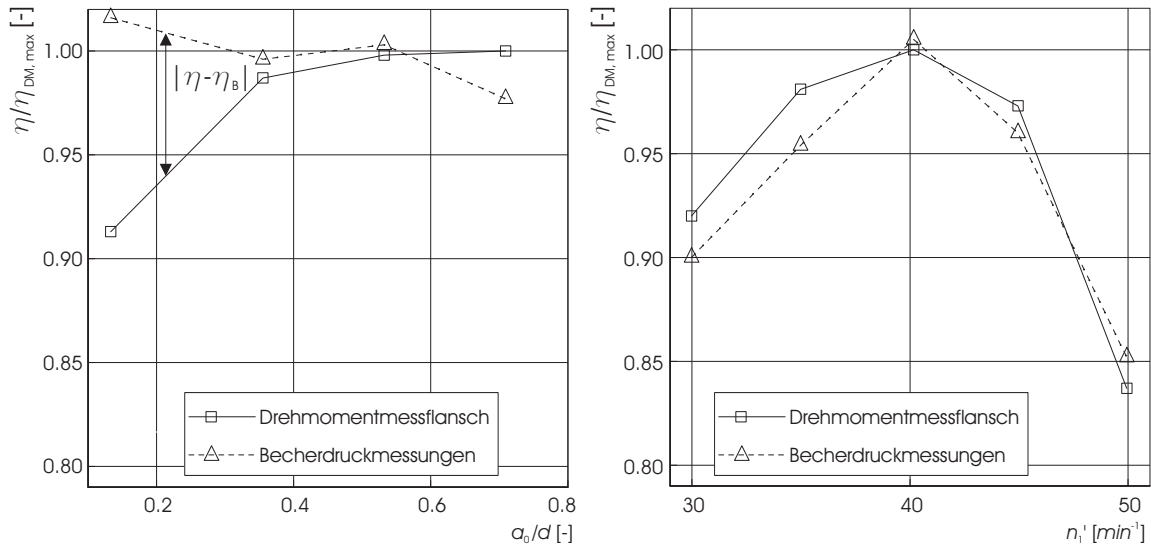


Abbildung 6.22: Wirkungsgradermittlung mittels Drehmomentmessflansch und Becherdruckmessungen bei  $H = 35m$  für: a) Verschiedene  $a_0/d$  in BP11, BP12, BP17 und BP21; b) verschiedene  $n_1'$  in BP15, BP16, BP17, BP18 und BP19

Die rechte Darstellung in Abb. 6.22 zeigt die  $\eta$ -Verläufe in Abhängigkeit von  $n_1'$ . Fallhöhe und Düsenadelstellung wurden bei den Messungen in BP15, BP16, BP17, BP18 und BP19 mit  $H = 35m$  bzw.  $a_0/d = 0,532$  konstant gehalten. Beide Kurven besitzen einen sehr ähnlichen Verlauf, der Abstand  $|\eta - \eta_B|$  beträgt maximal 2,7% bei  $n_1'_{35}$ .

## 6.7 Fluidfilmdicke

Die Messgröße  $t_k$  beschreibt die Fluidfilmdicke koaxial zum Pegelmessstift. Unter Berücksichtigung der Neigung der Stifte wird hieraus die Fluidfilmdicke  $t$  orthogonal zur Becheroberfläche gebildet. Die Auswertung von  $t_k$  erfolgt durch Ablesen der Pegel auf den Bildern aus VIS2. Das Gemisch aus Wasser und Milch bietet hier Vorteile aufgrund der geringen Transparenz. Die Genauigkeit bei der Bestimmung von  $t$  wird hauptsächlich durch Spritzwasser beschränkt, welches beim Auftreffen der Fluidfront auf die Stifte auftritt. Abb. 6.23 zeigt die Ergebnisse für sechs verschiedene Laufradwinkel. Als Bezugsgröße wird der halbe Düsenmunddurchmesser  $d/2$  verwendet. Die im Betriebspunkt VIS2 maximale gemessene Fluidfilmdicke tritt an der Stelle  $\varphi = -1,6^\circ$  auf und beträgt  $t/(d/2) = 0,192$ .

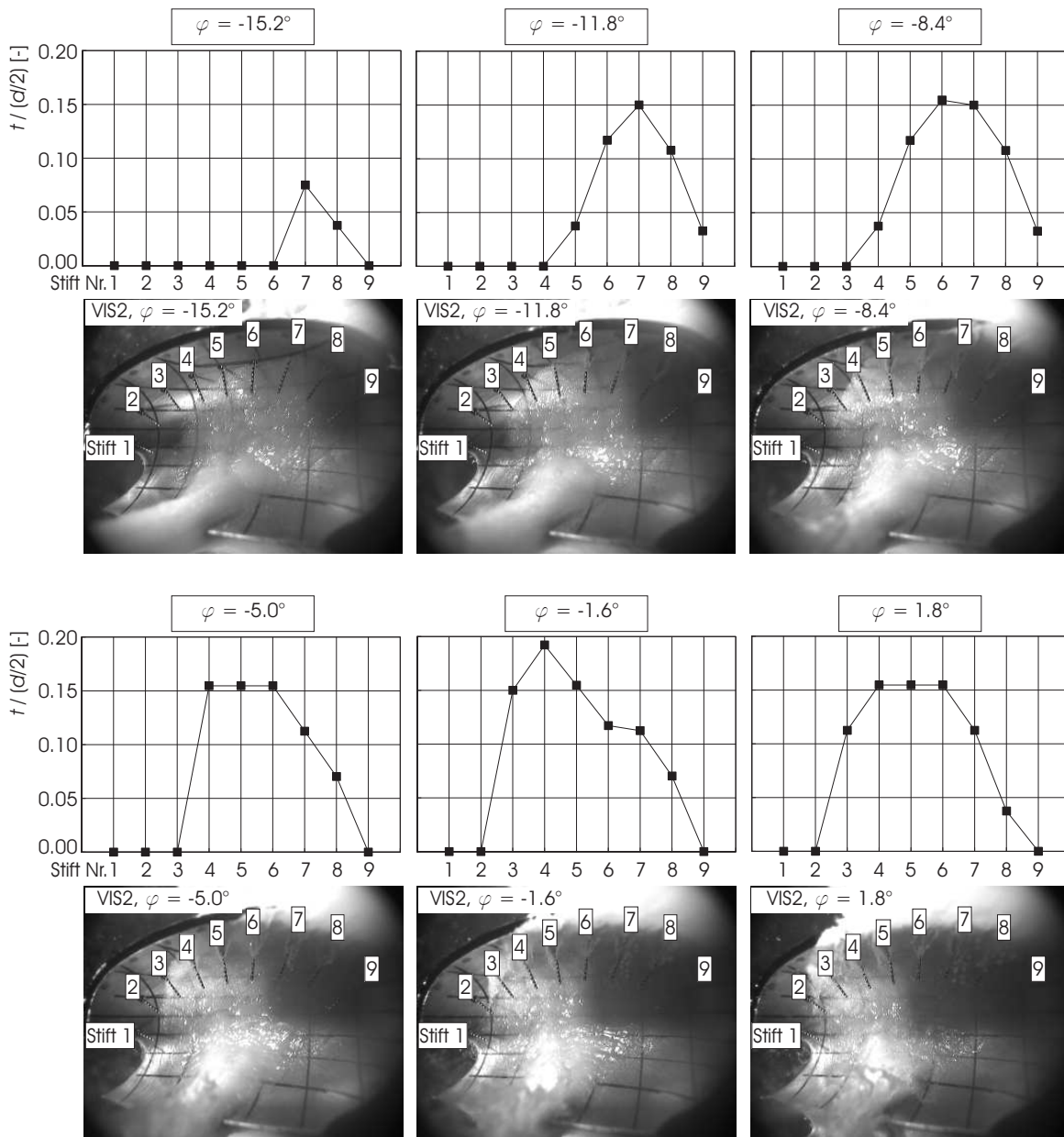


Abbildung 6.23: Analyse der Fluidfilmdicke bei VIS2

## 6.8 Visuelle Strömungsanalyse

Die Abbildungen 6.24 und 6.25 zeigen Aufnahmen der Becherströmung in VIS3 und VIS6. Für VIS6 gelten dabei die in Kap. 6.1.2 angeführten optischen Einschränkungen. Im folgenden wird zunächst die Becherströmung anhand der Bilder aus VIS3 beschrieben. Beim Vergleich des Strahls bei  $\varphi = -45.8^\circ$  und  $\varphi = -42.4^\circ$  in Abb. 6.24 fällt auf, dass die Strahloberfläche im letzteren Fall stärker gekräuselt ist. Dies ist auf am Laufrad haftende Tropfen zurückzuführen, welche zentrifugal weggeschleudert werden und auf der Oberfläche des Freistrahls auftreffen. Nach dem Eintritt des Bechers in den Strahl bei  $\varphi = -42.4^\circ$  scheint sich das Fluid bei  $\varphi = -35.7^\circ$  teilweise von der Becheroberfläche abzulösen. Die Ablösung beginnt am Strahlausschnitt und setzt sich weiter in

Richtung Becherboden fort. Für den Ablösevorgang wird die Becherneigung als eine der maßgeblichen Einflussgrößen angesehen. Eine Änderung der Becherneigung, die bei den Untersuchungen auf den konstanten Wert von  $D_{\Delta}/d = 0.443$  eingestellt war, siehe Kap. 3.2.1, könnte zu einer Verringerung oder gar einer Vermeidung der Ablösung führen. Die Eintrittsphase des Strahls in den Becher ist von einer starken Tropfenbildung geprägt, s.  $\varphi = -32.3^{\circ}$ .

Bei etwa  $\varphi = -30^{\circ}$  trifft der abgelöste Teil des Strahls im Bereich des Becherbodens auf die Becheroberfläche auf. In diesem Bereich entstehen auf der stark gewölbten Becheroberfläche hohe Drücke im Inneren des Fluidfilms. Deshalb breitet sich der Fluidfilm ab  $\varphi = -28.9^{\circ}$  stark zu den Seiten hin aus. Bei  $\varphi = -18.7^{\circ}$  und den nachfolgenden Bildern ist die Bildung von Fluidballen zu erkennen, welche die zuvor noch glatte Oberfläche des Fluidfilms buckelig werden lassen. Die Ursache hierfür sind nach Betrag und Richtung unterschiedliche Geschwindigkeiten innerhalb des Fluidfilms, welche zu Mischungsverlusten führen. Speziell bei  $\varphi = -18.7^{\circ}$  ist eine regelrechte Stufe in der Strömung erkennbar. Diese deutet darauf hin, dass der am Strahlausschnitt abgelöste Teil des Strahls mit einer höheren Geschwindigkeit dem nachfolgenden Teil des Strahls vorausseilt. Die Ursache für den Geschwindigkeitsunterschied liegt darin, dass der abgelöste Teil bis zu seinem Aufprall im Becherboden lediglich dem Luftwiderstand ausgesetzt ist, während der nachfolgende Teil durch die Wandreibung an der Becheroberfläche zusätzlich an Geschwindigkeit verliert.

Auf den Bildern bei  $\varphi = -11.9^{\circ}$  und  $\varphi = -5.2^{\circ}$  kann die Wirkung der Wandreibung direkt in der Ausbildung eines Schwallls an der Fluidberandung beobachtet werden. Im letzteren der beiden Bilder werden zudem Tropfen in der Nähe des Objektivs sichtbar, welche beim Abschnidevorgang des Strahls durch den nachfolgenden Becher entstehen. Der Prozess der Tropfenbildung an der Rückseite des nachfolgenden Bechers setzt sich bis zum letzten Bild der Abfolge bei  $\varphi = 11.8^{\circ}$  fort. Aufgrund der verringerten Geschwindigkeit der Tropfen erreichen diese erst spät oder gar nicht die Becheroberfläche.

Die Auslassphase ist aufgrund der stark im Becher verteilten Strömung durch eine geringe Fluidfilmdicke gekennzeichnet, siehe  $\varphi = 5.0^{\circ}$  und  $\varphi = 11.8^{\circ}$ . Die durchschimmernden weißen Linien des applizierten Gitters sind deutlich zu erkennen. Im Bild bei  $\varphi = 11.8^{\circ}$  ist zu sehen, dass ein Teil des Fluidvolumens durch den Strahlausschnitt aus dem Becher gelangt. Dieses Fluidvolumen besitzt eine hohe Restenergie und kann deshalb als Leckagevolumenstrom betrachtet werden.

Bei VIS6 in Abb. 6.25 findet der erste Kontakt mit dem Becher aufgrund des größeren Strahldurchmessers früher statt als bei VIS3, nämlich bereits bei  $\varphi = -44.5^{\circ}$  anstelle bei  $\varphi = -42.4^{\circ}$ . Wie in VIS3 löst der Strahl auch hier am Strahlausschnitt ab, jedoch ist dabei die Tropfenbildung schwächer ausgeprägt, siehe  $\varphi = -37.3^{\circ}$  und  $\varphi = -33.8^{\circ}$ . Sämtliche für VIS3 beschriebene Details der Becherströmung sind auch in den Aufnahmen für VIS6 wiederzufinden. Eine Aussage bezüglich der erkennbaren Unterschiede in der Intensität der beschriebenen Phänomene zwischen VIS3 und VIS6 ist nur schwer möglich. Das Aufschwallen der Fluidfront in VIS6 erscheint jedoch weniger ausgeprägt, siehe die Stellungen  $\varphi = -16.0^{\circ}$  und  $\varphi = -12.4^{\circ}$ . Die Begründung dafür liegt in der größeren Fluidfilmdicke, da hier die Trägheits- über die Reibungskräfte dominieren. Ein Vergleich bei  $\varphi = -5.3^{\circ}$  in VIS6 mit dem Bild bei  $\varphi = -5.2^{\circ}$  in VIS3 zeigt, dass die Becherfläche bei größerem Einheitsvolumenstrom besser ausgenutzt wird. Dies liegt

zum einen im größeren Strahldurchmesser und dem dadurch von vornherein breiteren Fluidfilm begründet. Zum anderen wächst mit steigendem Einheitsvolumenstrom die Fluidfilmdicke, was sich in höheren Drücken im Inneren des Fluidfilms und damit in einem stärkeren Zerbesen desselben äußert.

Aufgrund des größeren Strahldurchmessers in VIS6 wird beim Abschneiden des Strahls durch den nachfolgenden Becher an dessen Rückseite eine größere Fläche benetzt. In den Bildern für  $\varphi = -16.0^\circ$  bis  $\varphi = 12.5^\circ$  tritt deshalb eine im Vergleich zu den Bildern in VIS3 verstärkte Tropfenbildung auf. Desweiteren wird der Leckagevolumenstrom durch den Strahlausschnitt, zu sehen bei  $\varphi = 5.4^\circ$  und  $\varphi = 12.5^\circ$ , durch die größere Düsenadelstellung vergrößert. Das Ausmaß der Leckage scheint aufgrund der weitläufiger im Becher verteilten Strömung mit steigendem Einheitsvolumenstrom zu-

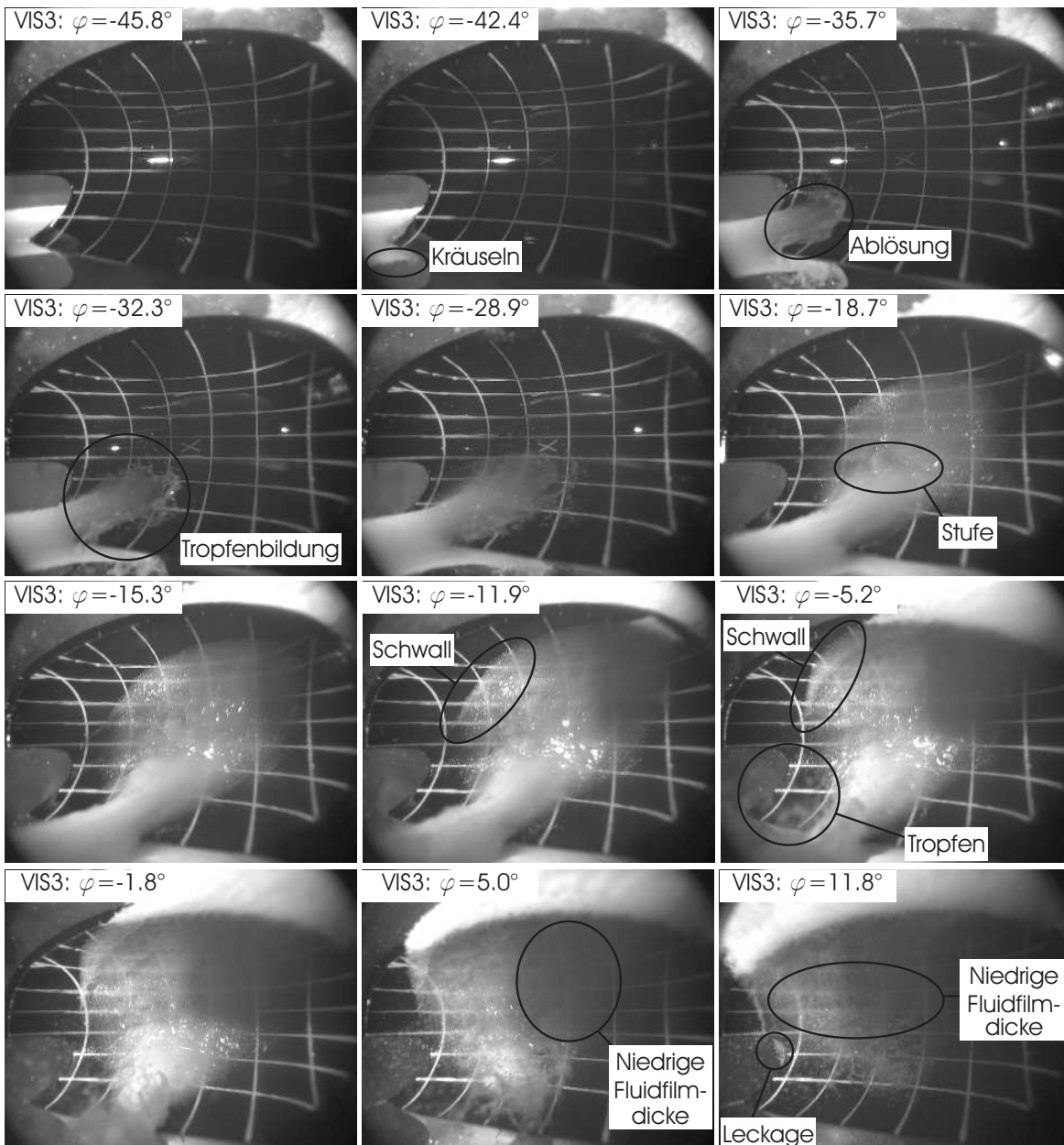


Abbildung 6.24: Visuelle Analyse der Becherströmung bei VIS3



zunehmen.



Abbildung 6.25: Visuelle Analyse der Becherströmung bei VIS6

# Kapitel 7

## Zusammenfassende Darstellung der Ergebnisse und Ausblick

In der vorliegenden Arbeit wurden grundlegende Untersuchungen zur Strömung in einer Peltonturbine vorgenommen. Diese gliedern sich in die Vermessung der Freistrahlgometrie, deren Zustand als stationär betrachtet werden kann, und Messungen zur instationären Becherströmung. Die erhaltenen Daten sowie die daraus gewonnenen Erkenntnisse tragen zum besseren Verständnis der komplexen Strömungsvorgänge in Freistrahlturbinen bei. Desweiteren können damit numerische Methoden für die Strömungssimulation in Peltonturbinen validiert werden.

Die Vermessung der Freistrahlgometrie durch das Abtasten der Strahloberfläche führte zu guten Ergebnissen hinsichtlich der Reproduzierbarkeit. Dabei wird einschränkend festgestellt, dass die Qualität der Messergebnisse von der lokalen Gestalt der Strahloberfläche abhängt. Nahe des Austritts an der Düse ist ein scharfer 2-Phasenübergang vorhanden, der eine Bestimmung des Strahlradius mit einer Wiederholgenauigkeit von wenigen Hundertstel Millimetern zulässt. Bei größerer Entfernung zum Düsenmund zerfällt der Strahl, infolgedessen verringert sich die Genauigkeit bei der Bestimmung des Strahlradius. Am Ende des untersuchten Strahlintervalls, bei  $a_0/d = 6.65$ , muss deshalb mit einer Wiederholgenauigkeit im Bereich von etwa  $1\text{mm}$  gerechnet werden, was in etwa 5% des Strahlradius entspricht.

Die Ergebnisse hinsichtlich der Freistrahlmessung belegen den beträchtlichen Einfluss der Zulaufgeometrie. Die Sekundärströmung, die im stromaufwärts der Düse eingesetzten  $90^\circ$  Rohrbogen entsteht, beeinflusst die Gestalt des Freistrahls deutlich. Der Freistrah zeigt eine Ausbeulung im Querschnitt, die mit zunehmender Entfernung nahezu linear anwächst. In Abhängigkeit vom Betriebspunkt beträgt die Deformation bei  $a_0/d = 2.22$  gegenüber dem Strahlradius im geraden Zulauf  $8 \dots 17\%$ , während bei  $a_0/d = 6.65$  Unterschiede von  $51 \dots 62\%$  gemessen wurden. Ein auf diese Weise vom idealen Kreis abweichender Strahlquerschnitt wirkt sich auf die Becherströmung aus. Aus der in bestehenden Anlagen üblichen Orientierung der Rohrbogen zum Laufrad geht hervor, dass sich der Strahlschwerpunkt dort in Richtung Laufradachse auf einen etwas kleineren Strahldurchmesser  $D_1$  verlagert. Dies sollte bei der Konstruktion des Laufrads beachtet werden. Zudem muss der Strahlteiler an dessen innerem Ende lang genug sein, um die Ausbeulung des Strahls aufnehmen zu können.

Die Untersuchungen zur instationären Becherströmung gliedern sich in Druckmessungen auf der Becheroberfläche und Visualisierungen im rotierenden System. Mittels der Druckmessungen wurden die Vorgänge im Becher bei verschiedenen Einheitsdrehzahlen und Einheitsvolumenströmen ausgewertet. Dabei konnte gezeigt werden, dass der Freistrahls bei höheren  $n_1'$ -Werten am Eintritt des Bechers ablöst und beim Wiederauftreffen am Becherboden hohe Druckspitzen hervorruft.

Zusätzlich zu den instationären Druckmessungen wurden Messungen bei blockiertem Laufrad durchgeführt. Durch die Integration der Drucksignale konnte der Momentenverlauf des Einzelbeckers und im rotierenden Fall der des Laufrads berechnet werden. Dabei zeigte sich sowohl bei blockiertem als auch bei rotierendem Laufrad eine sehr gute Übereinstimmung mit dem an der Welle gemessenen Drehmoment.

Prinzipiell liegt bei kleineren  $n_1'$ -Werten eine kürzere und stärkere Becherbelastung vor. Infolgedessen treten Schwankungen im Laufradmoment in Höhe von  $\pm 10\%$  auf, welche synchron zur Becherfrequenz sind. Bei einer Steigerung der Einheitsdrehzahl vergleichmässigt sich der Momentenverlauf, weil sich aufgrund des verlängerten Arbeitszyklus des Einzelbeckers eine längere Überschneidung der Einzelmomente ergibt. Die bei großen  $n_1'$ -Werten auftretende Ablösung am Eintritt relativiert diesen Effekt wieder, da die Druckspitzen im Becherboden zu erhöhten Amplituden im Laufradmoment führen.

Um die Auswirkungen eines wie oben beschrieben deformierten Freistrahls auf die Becherströmung zu quantifizieren, müssten Becherdruckmessungen bei gekrümmtem Zulauf durchgeführt werden. Damit wäre man gleichzeitig in der Lage, den Einfluss auf den Turbinenwirkungsgrad zu bestimmen. Der dazu notwendige Umbau der bestehenden Anlage könnte unter vertretbarem Aufwand durchgeführt werden.

Durch die Entwicklung eines Visualisierungssystems konnten Aufnahmen der instationären Becherströmung von bisher noch nicht erreichter Qualität angefertigt werden. Dazu wurde eine High-Speed Kamera unter nahezu senkrechtem Blickwinkel auf die Becheroberfläche in das Peltonrad integriert, ohne dabei die Strömung im beobachteten Becher zu stören. Die Verwendung von Milch als Kontrastmittel führte zu Bildern, auf denen selbst feine Details in der Oberfläche der Becherströmung zu erkennen sind.

Dabei wird anschaulich, wie die Ausbreitung des Fluids im Becher bei verschiedenen Betriebszuständen vonstatten geht: Entleert sich der Becher bei kleinen Einheitsdrehzahlen nahe des Becherfußes, so drängt das Fluid bei hohem  $n_1'$  nach außen und verlässt den Becher teilweise durch den Strahlausschnitt. Dies führt zu einer erhöhten Austrittsenergie. Durch die Analyse der Visualisierungen konnten darüberhinaus weitere Verlustquellen wie Mischungsverluste und Tropfenablösung sichtbar gemacht sowie der Einfluss der Wandreibung aufgezeigt werden.

Indem dünne Pegelmessstäbe im Becher angebracht wurden, war es mit Hilfe der Visualisierungen möglich, die Dicke des Fluidfilms nahe der Becheraustrittskante zu bestimmen. So betrug das Maximum der gemessenen Filmdicke etwa 20% des halben Düsenmunddurchmessers.

Bei zukünftigen Untersuchungen könnte der Einsatz einer weiterentwickelten High-Speed Kamera zu noch aussagekräftigeren Visualisierungen führen. Speziell wäre eine Steigerung der Bildfrequenz wünschenswert, um den Strömungsvorgang zeitlich höher aufzulösen. Desweiteren sollte der Abschneidevorgang des Strahls speziell an der

Beherrückseite betrachtet werden. Dazu wären weitere Visualisierungen bei geänderter Kameraperspektive notwendig. Dies könnte unter Beibehaltung der Kamertechnik durch den Einsatz von Spiegeln erreicht werden, wobei auf einen effektiven Schutz vor Spritzwasser geachtet werden müsste.

# Literaturverzeichnis

- [1] ANGEHRN, R.: Safety engineering for the 423MW-Pelton-runners at Bieudron. In: *Proceedings of the XX<sup>th</sup> IAHR Symposium*. Charlotte, North Carolina, USA, 2000
- [2] ANGEHRN, R. ; RETTICH, J. ; SCHÄRER, C.: Pelton runner design based on measured unsteady pressure distributions in the bucket. In: *International Journal on Hydropower & Dams* Vol. 6 (1999), Nr. 6, S. 53–57
- [3] BACHMANN, P. ; SCHÄRER, C. ; STAUBLI, T. ; VULLILOUD, G.: Experimental flow studies on a 1-jet model Pelton turbine. In: *Proceedings of the XV<sup>th</sup> IAHR Symposium*. Belgrade, Yugoslavia, 1990
- [4] BARTLE, A. (Hrsg.) ; TAYLOR, R. (Hrsg.): *World Atlas & Industry Guide*. Aqua-Media International, UK, 2000
- [5] BERNTSEN, G. ; BREKKE, H. ; HAUGEN, J. O. ; RISBERG, S.: Analysis of the free surface non-stationary flow in a Pelton turbine. In: *Proceedings of the Hydro 2001*. Riva del Garda, Italy : International Journal on Hydropower & Dams, 2001
- [6] BETZ, A.: *Einführung in die Theorie der Strömungsmaschinen*. G. Braun, Karlsruhe, 1959
- [7] BHOLE, L. ; MURTHY, B. ; KAR, S.: A method of reducing the runaway speed of Pelton turbine. In: *Proceedings of the fourth conference on fluid machinery*. Budapest, Hungary, 1972, S. 185–198
- [8] BJERKE, M. ; BREKKE, H. ; BERG, K. I.: Modern design and manufacturing of multijet Pelton turbines. In: *Proceedings of the XV<sup>th</sup> IAHR Symposium*. Belgrade, Yugoslavia, 1990
- [9] BOHL, W.: *Strömungsmaschinen 2*. Vogel, Würzburg, 1999
- [10] BREKKE, H.: A discussion of Pelton turbines versus Francis turbines for high head plants. In: *Joint symp. on design and operation of fluid machinery. ASCE - IAHR - ASME*. Fort Collins, Colorado, USA, 1978
- [11] BREKKE, H.: Experiences from large Pelton turbines in operation. In: *Proceedings of the XI<sup>th</sup> IAHR Symposium*. Amsterdam, Netherlands, 1982
- [12] BREKKE, H.: A general study on the design of vertical Pelton turbines. In: *Proceedings of the XII<sup>th</sup> IAHR Symposium*. Ljubljana, Yugoslavia, 1984

- [13] BREKKE, H.: Recent trends in the design and layout of Pelton turbines. In: *International Water Power and Dam Construction* Vol. 39 (1987), Nr. 11, S. 13–16
- [14] BREKKE, H.: State of the art in Pelton turbine design. In: *International Journal on Hydropower & Dams* Vol. 1 (1994), Nr. 2, S. 21–28
- [15] BREKKE, H.: Analysis of losses in hydraulic turbines. In: *Proceedings of the XVIII<sup>th</sup> IAHR Symposium*. Valencia, Spain, 1996
- [16] BREKKE, H.: Operational safety, reliability and life time of hydraulic machines. In: *Proceedings of the XIX<sup>th</sup> IAHR Symposium*. Singapore, 1998
- [17] BREKKE, H.: A review on improvement of water turbines in modern time. In: *Proceedings of Modelling, Testing & Monitoring for Hydro Powerplants - III*. Aix-en-Provence, France : International Journal on Hydropower & Dams, 1998
- [18] BREKKE, H.: Design, operation and safety of machinery for hydropower plants. In: *Proceedings of the Hydro 2003*. Dubrovnik, Croatia : International Journal on Hydropower & Dams, 2003
- [19] CALDERARO, C. ; MAÑANÉS, J.: Recent trends in the manufacture of Pelton runners. In: *International Journal on Hydropower & Dams* Vol. Four (1997), Nr. 2, S. 109–110
- [20] CAMERER, R.: *Vorlesungen über Wasserkraftmaschinen*. Engelmann, Leipzig, 1914
- [21] CHAPUIS, L. ; FRÖSCHL, K.: Optimized fabrication of Pelton turbine runners. In: *Proceedings of Modelling, Testing & Monitoring for Hydro Powerplants - III*. Aix-en-Provence, France : International Journal on Hydropower & Dams, 1998
- [22] COMOLET, R. ; FERNEZ, L.: The rotoscope. In: *Proceedings of the fourth conference on fluid machinery*. Budapest, Hungary, 1972, S. 267–268
- [23] ECK, B.: *Technische Strömungslehre*. Bd. 2. Springer, Berlin, 1991
- [24] ENERGY INFORMATION ADMINISTRATION, DOE: *International Energy Annual 2005*. Version: 2007. <http://www.eia.doe.gov/fuelelectric.html>
- [25] ESCHER, R.: *Die Theorie der Wasserturbinen*. Springer, Berlin, 1908
- [26] GELPKE, V.: *Turbinen und Turbinenanlagen*. Springer, Berlin, 1906
- [27] GIESECKE, J. ; MOSONYI, E.: *Wasserkraftanlagen*. Springer, Berlin, 2005
- [28] GREIN, H.: Cavitation pitting and rain erosion on Pelton runners. In: *Proceedings of the XV<sup>th</sup> IAHR Symposium*. Belgrade, Yugoslavia, 1990
- [29] GREIN, H. L.: Efficiency prediction for Pelton machines. In: *Proceedings of the Conference on Hydraulic Machinery*. Ljubljana, Yugoslavia : Turboinštitut, 1988
- [30] GROTE, K.-H. (Hrsg.) ; FELDHUSEN, J. (Hrsg.): *Dubbel - Taschenbuch für den Maschinenbau*. Springer, Berlin, 2005

- [31] GROZEV, G. ; OBREtenov, V. ; TRIFONOV, T.: Investigation of the distribution of pressure over the buckets of a Pelton turbine. In: *Proceedings of the Conference on Hydraulic Machinery*. Ljubljana, Yugoslavia : Turboinstitut, 1988
- [32] GUILBAUD, M. ; HOUELINE, J. B. ; PHILIBERT, R.: Study of the flow in the various sections of a Pelton turbine. In: *Proceedings of the XVI<sup>th</sup> IAHR Symposium*. Sao Paolo, Brazil, 1992
- [33] HAENLEIN, A.: *Über den Zerfall eines Flüssigkeitsstrahles*, Sächsische Technische Hochschule zu Dresden, Diss., 1931
- [34] HANA, M.: Improvements of a graphical method for calculation of flow on a Pelton bucket. In: *Proceedings of the XVIII<sup>th</sup> IAHR Symposium*. Valencia, Spain, 1996
- [35] HÖPCKE, W.: *Fehlerlehre und Ausgleichsrechnung*. de Gruyter, Berlin, 1980
- [36] IEC: *Hydraulic turbines, storage pumps and pump-turbines - Model acceptance tests; IEC 60193*. Second edition 1999-11. : International Electrotechnical Commission, 1999
- [37] INCROPERA, F.P. ; DEWITT, D.P. ; BERGMAN, T.L. ; LAVINE, A.S.: *Fundamentals of heat and mass transfer*. Wiley, Hoboken, NJ, 2007
- [38] *Internationaler Code für Abnahmeversuche an Wasserturbinen in Kraftwerken*. Internationale Elektrotechnische Kommission, Nr. 41, Berlin: Springer, 1965
- [39] IOSFIN, J. ; FRANK, G. ; CHAPUIS, L. ; PARKINSON, E. ; GEPPERT, L.: Upgrading 6-jet Pelton turbines of the Bridge River generating station. In: *Proceedings of the Hydro 2003*. Dubrovnik, Croatia : International Journal on Hydropower & Dams, 2003
- [40] JAHN, R.: *Messung des absoluten und relativen Strömungsfeldes einer mit Wasser betriebenen Kaplan turbine*, Technische Universität München, Diss., 1969
- [41] KAMIYAMA, T. ; HAN, F. ; LIU, J. ; KUBOTA, T.: Viscous flow in free jet for Pelton turbine. In: *Proceedings of the XXI<sup>st</sup> IAHR Symposium*. Lausanne, Switzerland, 2002
- [42] KÄPPELI, E.: *Strömungslehre und Strömungsmaschinen*. Deutsch, Thun, 1987
- [43] KECK, H. ; SCHÄRER, C. ; CUÉNOD, R. ; CATENI, A.: Pelton technology for new plants and modernization schemes. In: *International Journal on Hydropower & Dams* Vol. Four (1997), Nr. 2, S. 104–108
- [44] KECK, H. ; VULLIoud, G. ; JOYE, P.: Commissioning and operation experience with the world's largest Pelton turbines Bieudron. In: *Proceedings of Hydro Vision 2000*. Charlotte, North Carolina, USA, 2000
- [45] KUBOTA, T.: Observation of jet interference in 6-nozzle Pelton turbine. In: *Journal of Hydraulic Research* Vol. 27, No. 6 (1989), S. 753–767
- [46] KUCHLING, H.: *Taschenbuch der Physik*. Fachbuchverlag, Leipzig, 1995

- [47] KVICINSKY, S.: *Méthode d'analyse des écoulements 3D à surface libre: Application aux turbines Pelton*, École Polytechnique Fédérale de Lausanne, Diss., 2002
- [48] KVICINSKY, S. ; KUENY, J.-L. ; AVELLAN, F.: Numerical and experimental analysis of free surface flow in a 3D non rotating Pelton bucket. In: *Proceedings of the 9th International Symposium on Transport Phenomena and Dynamics of Rotating Machinery*. Honolulu, Hawaii, USA, 2002
- [49] KVICINSKY, S. ; LONGATTE, F. ; KUENY, J.-L. ; AVELLAN, F.: Free surface flows: Experimental validation of volume of fluid (VOF) method in the plane wall case. In: *Proceedings of the 3<sup>rd</sup> ASME/JSME Joint Fluids Engineering Conference*. San Francisco, California, USA, 1999
- [50] LEISSE, W.: Die Energiewirtschaft der Welt in Zahlen. In: INSTITUT FÜR KONJUNKTURFORSCHUNG (Hrsg.): *Vierteljahreshefte zur Konjunkturforschung*. Hobbing, Berlin, 1930 (Sonderheft 19)
- [51] LINET, F. ; ROSSI, G. ; MICHEL, B. ; LOWYS, P.-Y.: Hooped runner design offers advantages for Pelton units. In: *International Journal on Hydropower & Dams* Vol. Six (1999), Nr. 6, S. 60–62
- [52] LOWY, R.: Efficiency analysis of Pelton wheels. In: *Transactions of the ASME*, Vol. 66 (1944), S. 527–538
- [53] LOWYS, P.-Y. ; VUILLEROD, G. ; FRANCOIS, M.: Developments and recent projects for hooped Pelton turbine. In: *Proceedings of the Hydro 2002*. Kiris, Turkey, 2002
- [54] MACK, R. ; ASCHENBRENNER, T. ; ROHNE, W. ; FARHAT, M.: Validation of bucket flow simulation using dynamic pressure measurements. In: *Proceedings of the XXII<sup>nd</sup> IAHR Symposium*. Stockholm, Sweden, 2004
- [55] MACK, R. ; MOSER, W.: Numerical investigation of the flow in a Pelton turbine. In: *Proceedings of the XXI<sup>st</sup> IAHR Symposium*. Lausanne, Switzerland, 2002
- [56] MACK, R. ; ROHNE, W. ; RIEMANN, S. ; KNAPP, W. ; SCHILLING, R.: Using the potential of CFD for Pelton turbine development. In: *Proceedings of the XXIII<sup>rd</sup> IAHR Symposium*. Yokohama, Japan, 2006
- [57] MAÑANÉS, J. ; MIRASSO, A. ; ANTUNEZ, A.: Manufacture of the Pelton runners for Pykara, India. In: *International Journal on Hydropower & Dams* Vol. Six (1999), Nr. 6, S. 58–59
- [58] MIONE, M. ; MAZZA, G.: Repairing cast Pelton runners: problems and modern solutions. In: *International Journal on Hydropower & Dams* Vol. Six (1999), Nr. 6, S. 63–65
- [59] MOLLENKOPF, G.: *Messung der instationären und kavitierenden Strömung im Saugrohr einer Francisturbine*, Technische Universität München, Diss., 1970



- [60] MUGGLI, F.A. ; ZHANG, Z. ; SCHÄRER, C. ; GEPPERT, L.: Numerical and experimental analysis of Pelton turbine flow. Part 2: The free surface jet flow. In: *Proceedings of the XX<sup>th</sup> IAHR Symposium*. Charlotte, North Carolina, USA, 2000
- [61] NAKANISHI, Y. ; KUBOTA, T.: Scale effect of jet interference in multinozzle Pelton turbines. In: *Proceedings of the XVIII<sup>th</sup> IAHR Symposium*. Valencia, Spain, 1996
- [62] NAKANISHI, Y. ; KUBOTA, T. ; SHIN, T.: Numerical simulation of flows on Pelton buckets by partikle method (flow on a stationary/rotating flat plate). In: *Proceedings of the XXI<sup>st</sup> IAHR Symposium*. Lausanne, Switzerland, 2002
- [63] NONOSHITA, T. ; MATSUMOTO, Y. ; KUBOTA, T. ; OHASHI, H.: Numerical simulation of jet in a Pelton turbine. In: *Proceedings of the XVIII<sup>th</sup> IAHR Symposium*. Valencia, Spain, 1996
- [64] ÓLAFSSON, S.I.: Kárahnjúkar hydroelectric project mechanical equipment. In: *Proceedings of the Hydro 2007*. Granada, Spain : International Journal on Hydropower & Dams, 2007
- [65] PARKINSON, E. ; GARCIN, H. ; VULLIOUD, G. ; ZHANG, Z. ; MUGGLI, F. ; CASARTELLI, E.: Experimental and numerical investigations of the free jet flow at a model nozzle of a Pelton turbine. In: *Proceedings of the XXI<sup>st</sup> IAHR Symposium*. Lausanne, Switzerland, 2002
- [66] PARKINSON, E. ; NEURY, C. ; GARCIN, H. ; VULLIOUD, G. ; WEISS, T.: Unsteady analysis of a Pelton runner with flow and mechanical simulations. In: *International Journal on Hydropower & Dams* Vol. 13 (2006), Nr. 2, S. 101–105
- [67] PERRIG, A.: *Hydrodynamics of the free surface flow in Pelton turbine buckets*, École Polytechnique Fédérale de Lausanne, Diss., 2007
- [68] PERRIG, A. ; AVELLAN, F. ; KUENY, J.-L. ; FARHAT, M. ; PARKINSON, E.: Flow in a Pelton turbine bucket: numerical and experimental investigations. In: *Journal of Fluids Engineering* Vol. 128 (2006), Nr. 2, S. 350–358
- [69] PERRIG, A. ; VALLE, M. ; FARHAT, M. ; PARKINSON, E. ; FAVRE, J. ; F. AVELLAN: Onboard flow visualization in a Pelton turbine bucket. In: *Proceedings of the XXIII<sup>rd</sup> IAHR Symposium*. Yokohama, Japan, 2006
- [70] PFARR, A.: *Die Turbinen für Wasserkraftbetrieb*. Springer, Berlin, 1912
- [71] PFLEIDERER, C. ; PETERMANN, H.: *Strömungsmaschinen*. Springer, Berlin, 2005
- [72] PITTUS, R.: *Zum Bremsverhalten zweiachsiger Nutzfahrzeuge mit Retardern*, Universität Hannover, Diss., 1990
- [73] PRANDTL, L. ; OSWATITSCH, K. ; WIEGHARDT, K.: *Führer durch die Strömungslehre*. Vieweg, Braunschweig, 1984

- [74] PRO/ENGINEER, PTC: *Online documentation*. Release 2001. Needham, MA, USA: Parametric Technology Corporation, 2001
- [75] QUANTZ, L. ; MEERWARTH, K.: *Wasserkraftmaschinen*. Springer, Berlin, 1963
- [76] RAABE, J.: *Hydraulische Maschinen und Anlagen*. VDI-Verlag, Düsseldorf, 1989
- [77] RAYLEIGH, J.W.S.: On the instability of jets. In: *Proc. London Math. Soc.* s1-10 (1878), Nr. 1, S. 4–13
- [78] RIBAUX, A.: *Angewandte Hydraulik*. Bd. 3. La Moraine, Genf, 1963
- [79] RISBERG, S. ; HAUGEN, J.O. ; ROMMETVEIT, O. ; BJERKE, M.: Recent Pelton turbine upgrading techniques. In: *Proceedings of the Hydro 2003*. Dubrovnik, Croatia : International Journal on Hydropower & Dams, 2003
- [80] RISBERG, S. ; ROMMETVEIT, O. ; HAUGEN, J.O. ; BREKKE, H.: Competitive design of high performance Pelton turbines. In: *Proceedings of the XX<sup>th</sup> IAHR Symposium*. Charlotte, North Carolina, USA, 2000
- [81] ROMAN, J.M. ; VUILLEROD, G. ; FRANCOIS, M.: Development of new composite material solutions for Pelton wheels. In: *Proceedings of the Hydro 2003*. Dubrovnik, Croatia : International Journal on Hydropower & Dams, 2003
- [82] SCHILLING, R.: *Hydraulische Strömungsmaschinen und Anlagen*. Lehrstuhl für Fluidmechanik, Technische Universität München, Vorlesungsskript, 2007
- [83] SCHILLING, R.: *Wasser- und Windturbinen*. Lehrstuhl für Fluidmechanik, Technische Universität München, Vorlesungsskript, 2007
- [84] SCHILLING, R.: *Wasserkraftwerke*. Lehrstuhl für Fluidmechanik, Technische Universität München, Vorlesungsskript, 2007
- [85] SCHLICHTING, H. ; GERSTEN, K.: *Grenzschicht-Theorie*. Springer, Berlin, 1997
- [86] SEDILLE, M.: *Turbo-Machines hydrauliques et thermiques*. Bd. 2. Masson, Paris, 1967
- [87] SICK, M. ; SCHINDLER, M. ; DRTINA, P. ; SCHÄRER, C. ; KECK, H.: Numerical and experimental analyses of Pelton turbine flow. Part 1: Distributor and injector. In: *Proceedings of the XX<sup>th</sup> IAHR Symposium*. Charlotte, North Carolina, USA, 2000
- [88] SIERVO, F. de ; LUGARESI, A.: Modern trends in selecting and designing Pelton turbines. In: *International Water Power & Dam Construction* 30 (1978), Nr. 12, S. 40–48
- [89] SIGLOCH, H.: *Strömungsmaschinen*. Hanser, München, 2006
- [90] THAPA, B. ; BREKKE, H.: Effect of sand particle size and surface curvature in erosion of hydraulic turbine. In: *Proceedings of the XXII<sup>nd</sup> IAHR Symposium*. Stockholm, Sweden, 2004

- [91] TRAVERSAZ, M. ; LEROY, P. ; ZOPPE, B. ; MAITRE, T.: Numerical study of Pelton bucket flow; Comparison of Fluent and CFX results. In: *Proceedings of the XXI<sup>st</sup> IAHR Symposium*. Lausanne, Switzerland, 2002
- [92] TRUCKENBRODT, E.: *Strömungsmechanik*. Bd. 1. Springer, Berlin, 1996
- [93] TRUCKENBRODT, E.: *Strömungsmechanik*. Bd. 2. Springer, Berlin, 1996
- [94] VESELÝ, J. ; POCHYLÝ, F.: Stability of the flow through Pelton turbine nozzles. In: *Proceedings of the Hydro 2003*. Dubrovnik, Croatia : International Journal on Hydropower & Dams, 2003
- [95] Voith Siemens Hydro Power Generation GmbH & Co. KG - Homepage. <http://www.more-powerful-solutions.com>
- [96] VOITH: *Einbau- und Betriebsanleitung: Retarder zum stufenlosen Regeln einer Pelton turbine an einem Prüfstand*. Crailsheim: Voith Turbo, 2006
- [97] WAGNER, W.: *Strömungstechnik und Druckverlustberechnung*. Vogel, Würzburg, 1990
- [98] WEGST, C.: *Stahlschlüssel-Taschenbuch*. Stahlschlüssel Wegst, Marbach, 2007
- [99] WEILAND, M.: *Strömungsfelduntersuchungen in einem runden Freistrahle mittels der 3D-Laser-Doppler-Anemometrie*, Universität Göttingen, Diss., 1997
- [100] WILLE, R. ; FERNHOLZ, H.: Report on the first European Mechanics Colloquium, on the Coanda effect. In: *J. Fluid Mech.* Vol. 23 (1965), Nr. 4, S. 801–819
- [101] WUEST, W.: *Strömungsmesstechnik*. Vieweg, Braunschweig, 1969
- [102] ZIEREP, J.: *Grundzüge der Strömungslehre*. Springer, Berlin, 1993
- [103] ZOPPÉ, B. ; PELLONE, C. ; MAITRE, T. ; LEROY, P.: Flow analysis inside a Pelton turbine bucket. In: *Journal of Turbomachinery* Vol. 128 (2006), Nr. 3, S. 500–511