



TECHNISCHE
UNIVERSITÄT
MÜNCHEN

Gravitationsdrehwaage

R. Dorobantu

IAPG / FESG No. 4

Institut für Astronomische und Physikalische Geodäsie
Forschungseinrichtung Satellitengeodäsie

München 1999

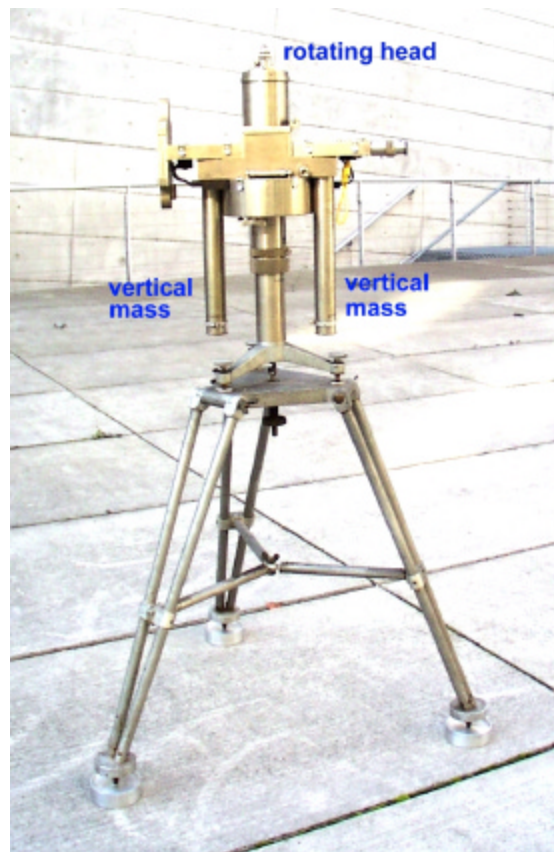
Gravitationsdrehwaage

Raul Dorobantu

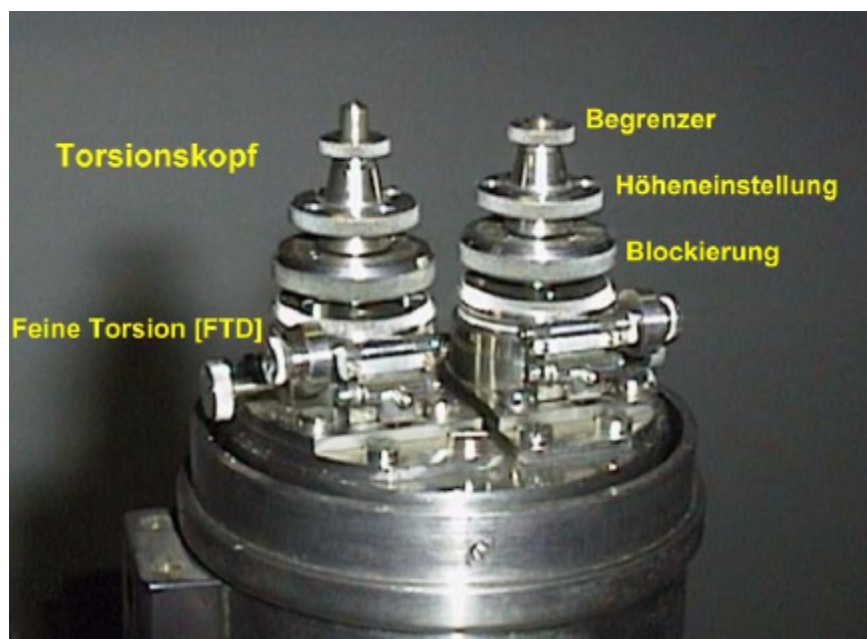
Institut für Astronomische und Physikalische Geodäsie (IAPG), Technische Universität München
D-80290 München, Germany (e-mail: raul@step.iapg.verm.tu-muenchen.de)

Inhaltsverzeichnis

1. Einführung	3
2. Konstanten und auftretende Größen	6
3. Drehwaagengleichung	13
4. Eichung	19
5. Torsionsfaden	25
6. Modernisierung der Drehwaage	31
7. Schlußfolgerungen	35
8. Literatur	38
Anhang	40



Drehwaage Gebr. Haff - 1929



Nulleinstellungsmechanismus der Drehwaage

Abstract

The present script reflects some aspects about working with a torsion balance from the thirties, manufactured in Germany by Gebr. Haff. The review of the basic elements of the working principles improve the understanding of the restoration and modernisation process, that will be presented in detail in a future paper.

The principal features of the script are:

- the systematic derivation and implementation of the torsion balance equations
- the presentation of some technological aspects of the restoration process (wire dimensioning and different aspects of the ageing process), that are facing with the modern technology (eg. Tungsten wire and no more platinum one, for a better compromise resistance/sensitivity)
- the proof of the correct algorithms implementation through a comparative analysis of the published data for the major torsion balance realisations (from original Eötvös balance and from the hungarian Rybar balance) with the corresponding implementation effectuated for the german Gebr. Haff balance
- comparative use of some different calibrating methods and considerations about their accuracy (eg. symmetric versus unsymmetric calibrating process)
- the discussion of the modernisation proposals (details will be presented, together with some results, in a future work), to improve the determination accuracy and to rise the automatising level of the measurement process

Some concluding results are presented, referring to the wire selection and preparation, calibration methodology, modern algorithms implementation (with the aid of the language „Maple“, which permit a very transparent solution, through the presentation of the symbolic set of formulas before the computation.

In a future script also the realisation and the benefits of the proposed modernisations will be discussed, as well as some results of the utilisation of the torsion balance in the experimental geodetic field Estergebirge (Bavarian Alps).

1. Einführung

Die Drehwaage wurde in die Geodäsie von ihrem Erfinder, dem Physiker Roland von Eötvös [1], für die Bestimmung der lokalen Niveauflächen des Schwerepotentials (Abb. 1.1) und der relativen Lotabweichungen (Geoidbestimmung) eingeführt [2].

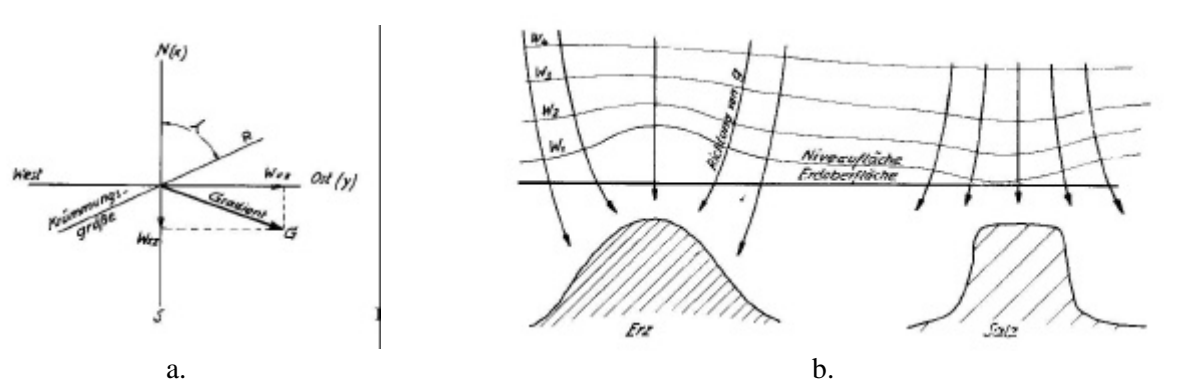


Abb. 1.1: Niveauflächen des Schwerepotentials (nach Jordan, Eggert, Kneissl [2])

- Aufzeichnung von Gradient und Krümmungsgröße
- Verformung der Niveauflächen durch Dichteanomalien im Untergrund

Hauptanwendung in den 20 - 30er Jahren war in der Geophysik die Lagerstättenforschung [1, 3, 4]. Wegen ihrer Präzision kann man die Drehwaage auch in der Physik verwenden, z. B. zur Bestimmung der Gravitationskonstanten G [5 - 9] (durch die Wiederholung des Cavendish-Experiments [10]) oder zum Testen des Äquivalenzprinzips [11, 12]. Vor einigen Jahrzehnten haben Haalk [4], Badekas, Mueller (1967 - 68) [13, 14], Flach (1970) [15], Groten (1975) [16] und Heineke (1978) [17] die Drehwaage für Anwendungen in der Geodäsie reaktiviert.

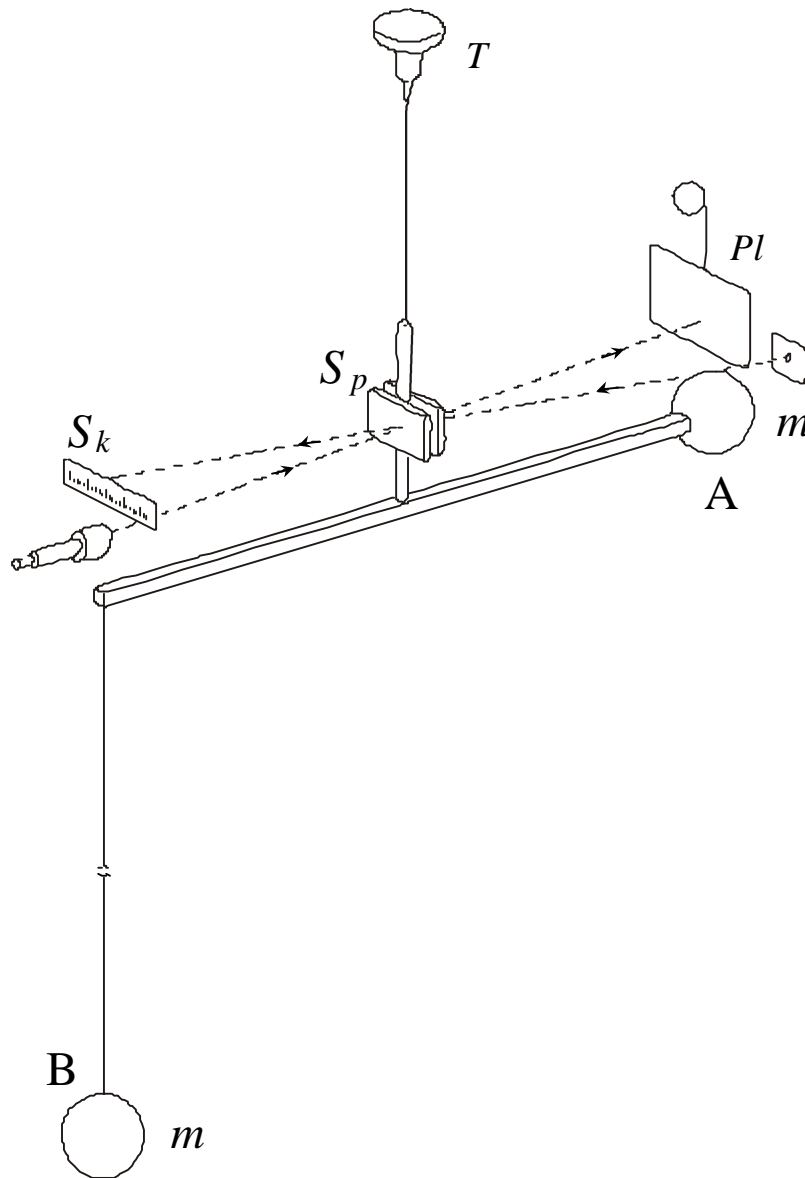


Abb. 1.2: *Meßprinzip der Eötvös Drehwaage (nach Jung [18])*

m = Masse
 Sp = Gehängespiegel
 Pl = Platte (foto)
 Sk = Skala
 T = Torsionskopf

Das Meßprinzip der Eötvös-Drehwaage, eine modifizierte Cavendish-Waage, ist in Abb. 1.2 dargestellt: die räumliche Variation der transversalen Komponenten (x, y) der Schwerebeschleunigung \mathbf{g} erzeugt ein Drehmoment, das durch das Torsionsmoment des Drehwaagendrahtes ausgeglichen wird. Durch Nutzung der Höhendifferenz

zwischen den Massen A und B ist es möglich, vier Komponenten (drei echte und die Differenz von zwei anderen) der zweiten Ableitung des Schwerepotentials W zu bestimmen. Die longitudinalen Komponenten von \mathbf{g} werden von der Festigkeit der Gehängebalken aufgehoben. Die vertikalen Komponenten von \mathbf{g} werden nicht berücksichtigt (sie haben nur die Tendenz die horizontale Lage des Waagebalkens zu ändern); dieses sich in der vertikalen Ebene befindliche Moment ist zu klein um irgendeine sichtbare Wirkung zu produzieren; doch auch wenn eine Wirkung deutlich sichtbar wäre, hätte sie keinen Einfluß auf die horizontale Drehung des Drehwaagebalkens. Um die vertikalen Gradienten von \mathbf{g} zu bestimmen, verwendet man empfindliche Gravimeter (z.B. LaCoste & Romberg, Scintrex, etc.).

Der erste Schritt ist die Wiederherstellung einer alten Drehwaage von Gebr. Haff [3], gefolgt durch eine Modernisierung, um die Präzision und die Bequemlichkeit der Messung zu erhöhen.

Die Drehung der Waage kann man optisch ablesen (nicht zu empfehlen während einer Messung wegen des Störeffekts durch die Operatormasse) oder fotografisch registrieren mittels eines zweiten rotierenden Spiegels.

Es gibt auch die Möglichkeit einer elektronischen Registrierung, indem man ein moderneres System (siehe Kap. 6) verwendet.

Im ersten Kapitel werden die Drehwaagemaße besprochen; anhand von physikalischen Messungen werden die Hauptkonstanten der Waage (z.B. K , D , m , h , l) bestimmt. Auch abgeleitete Drehwaagengrößen sind hier definiert.

Die Gleichungen der Drehwaage [1, 2, 19] werden in Kap. 3 getestet, um die Konsistenz eigener Messungen abzuschätzen. Vergleichsdaten von Eötvös [1] (5 Azimute), Rybar [20] (3 bzw. 6 Azimute) und von Messungen im Keller der TU München mit einer Haff (1929) [3] Doppeldrehwaage (3 - 6 Azimute) werden diskutiert.

In Kap. 4 werden die drei unterschiedlichen Arten der Eichung der Drehwaage diskutiert. Sie resultieren in Näherungswerten für die Torsionskonstante t :

t_1 - durch freie Bestimmung der Oszillationsperiode der Waage

t_2 - Berechnung mittels der Eötvös [1] Formel

t_3 - durch Anwendung einer Eichgleichung

Kapitel 5 beschäftigt sich mit dem schwierigsten technologischen Problem, dem Torsionsfaden. Die sich widersprechenden Eigenschaften, Empfindlichkeit (ergibt kleineres t) und Tragfestigkeit (ergibt größeres t), thermische und allgemeine Drift und auch die künstliche Alterung des Fadens werden betrachtet. Dieses Kapitel enthält auch einen Vergleich zwischen den unterschiedlichen Drehwaagendrähten sowie eine Gegenüberstellung der Eötvös'schen Empfindlichkeitskonstanten für 5 Drehwaagendrähte (Haff-TUM und vier andere in der Literatur vorkommende Waagen).

In Kap. 6 werden entsprechend den letzten Stand der Technik einige Modifikationen vorgeschlagen, die der Erhöhung der Präzision und der Auswertungsbequemlichkeit dienen.

Die wesentlichen Schlußfolgerungen sind in Kap. 7 zusammengefaßt.

Im Anhang werden einige Originalberechnungen zu Drehwaagenmessungen und ein Zitat von Braguinski [32] über den Alterungsprozess der Torsionsfäden präsentiert.

Die im Text erwähnten Maple - Scripts stehen unter der folgenden www-Adresse zur Verfügung:

<http://www.iapg.bv.tum.de/ftp/contrib/drehwaage/>

(Eine ausführliche Literaturübersicht [1 - 39] ist im Abschnitt 8 gegeben.)

2. Konstanten und auftretende Größen

In Abb. 2.1 ist ein Querschnitt der Doppeldrehwaage Typ Gebrüder Haff (1929) [3], mit der wir uns an der TU München beschäftigen, dargestellt.

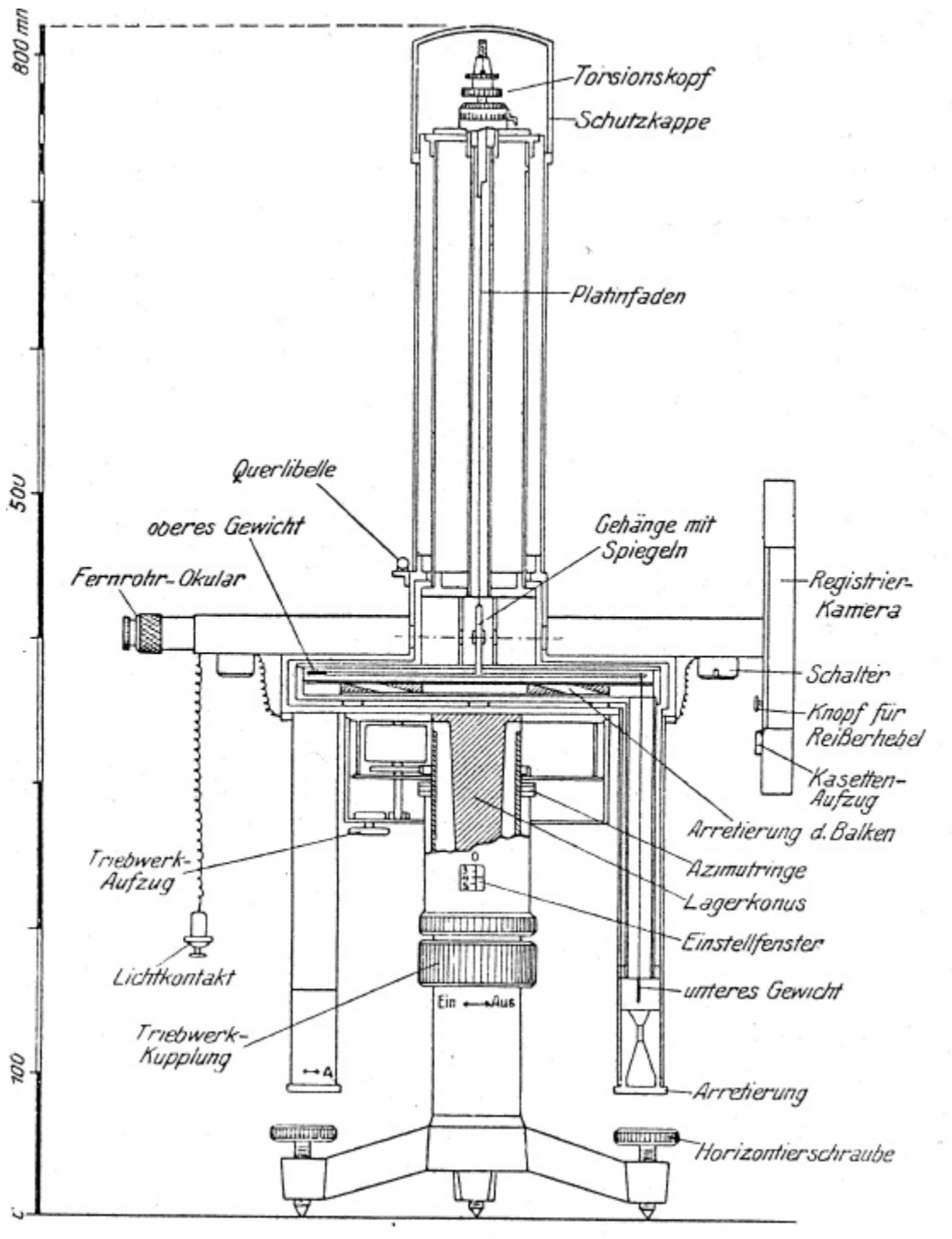


Abb. 2.1: Doppeldrehwaage (nach Gebr. Haff [3])

Weil die ursprünglichen Fäden gerissen waren und der Apparat keine Skala mehr hatte etc., mußten wir zunächst einige Restaurierungsarbeiten durchführen.

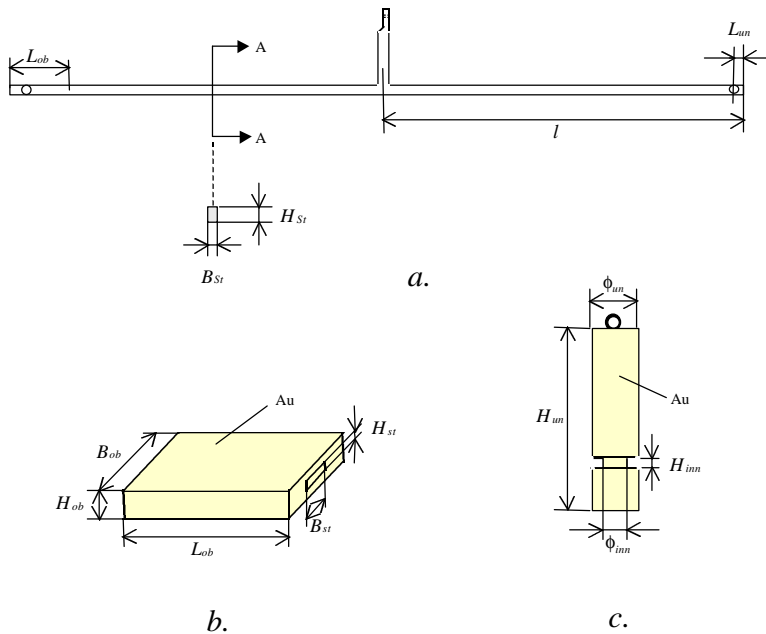


Abb. 2.2: Drehwaage (Haff) Gehängeskizze

- a. Horizontaler Arm der Gehänge
- b. Quaderförmige Goldmasse (oberes Gewicht in Abb. 2.1)
- c. Vertikalgehängte zylindrische Goldmasse (unteres Gewicht in Abb. 2.1)

Zuerst haben wir Skizzen für das Gehänge (Abb. 2.2) und das Arretierungssystem (Abb. 2.3) vorbereitet. Die Maße sind in [cm] angegeben, weil wir wegen der kleinen Werte der meisten Größen im cgs - System arbeiten.

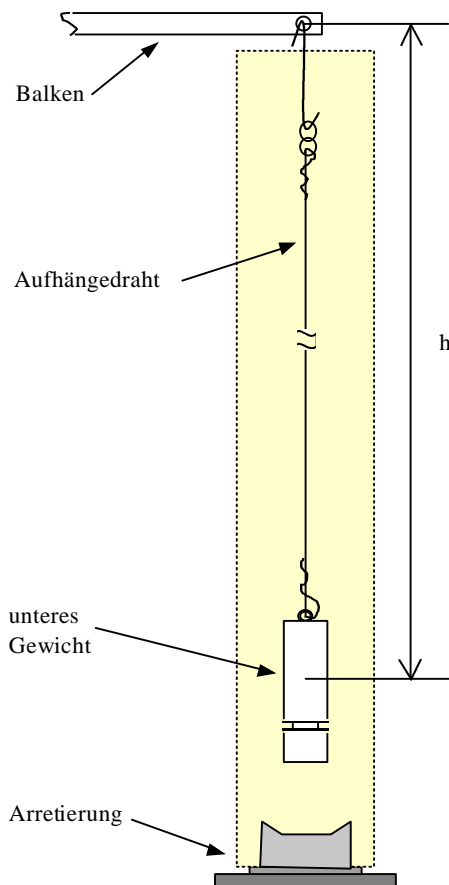


Abb. 2.3: Arretierungssystem- und Gehängeskizze der vertikalen Masse (Gebr. Haff Drehwaage)

2.1 Gehängemassen

Die Gehängemassen sind aus Gold, die obere Masse quaderförmig und die untere zylindrisch. Der Gehängebalken ist aus Aluminium. Die Maße der oberen Masse m_o (Abb. 2.2) sind:

Außen: $L_{ob} = 1,8 \text{ cm}$ Innen: $L_{ob} = 1,8 \text{ cm}$

$$B_{ob} = 0,85 \text{ cm}$$

$$H_{ob} = 0,4 \text{ cm}$$

$$B_{St} = 0,1 \text{ cm}$$

$$H_{St} = 0,2 \text{ cm}$$

wobei die Größen L_{ob}, B_{ob}, H_{ob} für Außen und die Größen B_{St}, H_{St} , von den Gehängestangenmaßen diktiert, für Innen gelten.

Damit kann man rechnerisch die obere Masse bestimmen:

$$m_O = r_{Au} \cdot (V_{ob} - V_{inno}) = r_{Au} \cdot (L_{ob} \cdot B_{ob} \cdot H_{ob} - L_{ob} \cdot B_{St} \cdot H_{St}) \quad (2.1)$$

Die Maße der unteren zylindrischen Masse m_U sind:

Außen:	$H_{un} = 4,6 \text{ cm}$	Innen:	$H_{inn} = 0,15 \text{ cm}$
	$f_{un} = 0,4 \text{ cm}$		$f_{inn} = 0,34 \text{ cm}$

Mit der Masse des Rings, der die Aufhängung der unteren Masse absichert,

$$m_{Ring} = 0,06 \text{ g}$$

kann man die ganze Masse des unteren Zylinders berechnen:

$$m_U = r_{Au} \cdot (V_{un} - V_{innu}) + m_{Ring} = r_{Au} \cdot \frac{1}{4} \cdot \rho \cdot (f_{un}^2 \cdot H_{un} - (f_{un}^2 - f_{inn}^2) \cdot H_{inn}) + m_{Ring} \quad (2.2)$$

Mit den oben angegebenen Werte erhalten wir vom Maple - Script [21] #2.1 den numerischen Wert für die zwei Gehängemassen:

$$m_O = m_U = 11,12 \text{ g},$$

der gut mit der Bestimmung durch das Wiegen übereinstimmt.

2.2 Trägheitsmoment

Um das Trägheitsmoment K [$\text{g} \cdot \text{cm}^2$] der Gehänge um die Vertikalachse zu bestimmen, verwenden wir eine vereinfachte Formel

$$K = \sum_i m_i \cdot l_i^2, \quad (2.3)$$

wobei angenommen wird, daß die ganze Teilmasse jeweils im Schwerpunkt konzentriert ist.

Mit einer Abschätzung des Rotationspiegelträgheitsmoments von

$$K_{RSp} = 101 \text{ g} \cdot \text{cm}^2$$

und mit den folgenden Werten für die Hälfte der Rotationsarmlänge l , bzw. für den Abstand zwischen dem Aufhängepunkt der unteren Masse und dem Ende des Gehängearms L_{un} (Abb. 2.2):

$$l = 11,5 \text{ cm}$$

$$L_{un} = 0,2 \text{ cm}$$

kann man das Gehängeträgheitsmoment mit folgender Formel berechnen:

$$K = m_O \cdot \left(l - \frac{L_{ob}}{2}\right)^2 + m_U \cdot (l - L_{un})^2 + \frac{1}{2} \cdot r_{Al} \cdot l^3 \cdot B_{St} \cdot H_{St} + K_{RSp}. \quad (2.4)$$

Wir erhalten mit Maple - Script #2.1 als expliziten Wert:

$$K = 2640,1 \text{ g} \cdot \text{cm}^2.$$

2.3 Skala

Das Ablesen der Drehwaagenskala geschieht mit Hilfe eines Paares regelbarer Mikroskopobjektive, eines für jede Waage (im folgenden mit L (links) bzw. R (rechts) bezeichnet). Um eine entsprechend feine Skala herzustellen, mit Teilstrichen von 0.1 mm und guter Ablesemöglichkeit über den ganzen Bereich, haben wir per Computer ein Modell generiert (mit Hilfe des ehemaligen Assistenten am Lehrstuhl für Feingerätebau und Mikrotechnik der Technischen Universität München, Herrn Bernd Schulz) welches photographisch 4 mal verkleinert wurde (Abb. 2.4). Der Film wurde vor die zylindrische Glühlampe montiert.

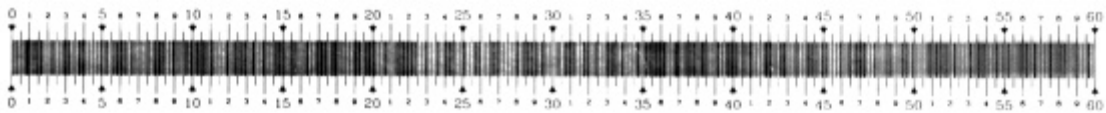


Abb. 2.4: Drehwaagenmeßskala (eigene Anfertigung)

In Abb. 2.5 ist eine Skizze der geometrischen Abstände zwischen dem mobilen Gehängespiegel und der Skala gezeigt.

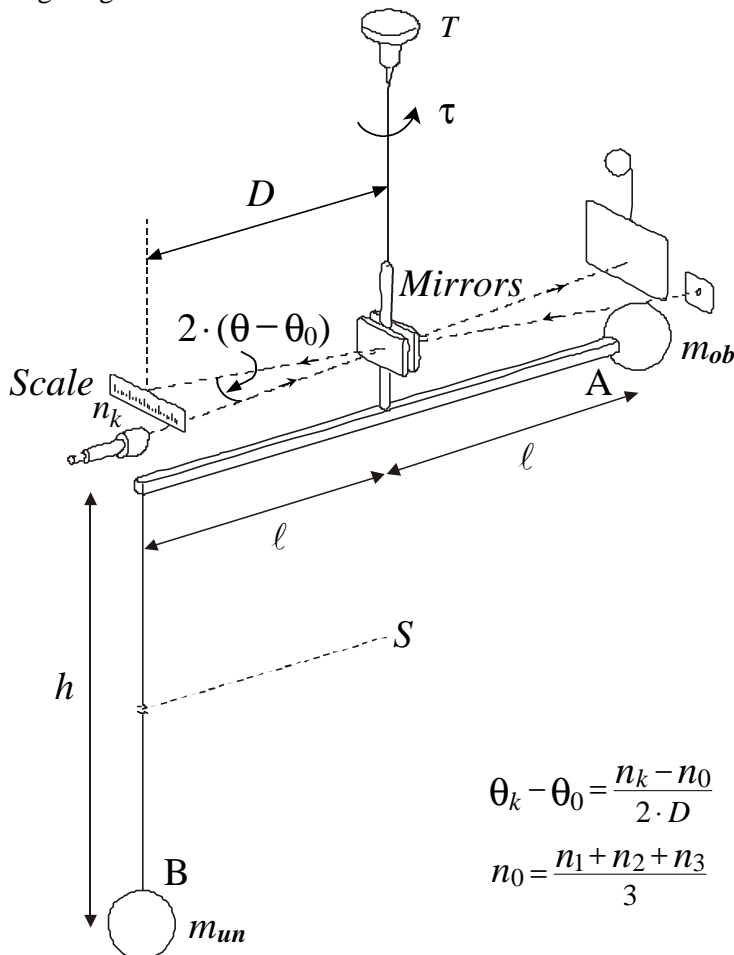


Abb.2.5: Eötvös'sche Drehwaage

(Hilfsskizze)

Damit konnten wir das dimensionslose Verhältnis D zwischen dem Abstand Spiegel – Skala und den Skalenteilen bestimmen:

$$D = \frac{d_{\text{Spiegel-Skala}}}{d_{\text{Skalenteile}}} = \frac{20,2 \text{ cm}}{0,1 \text{ mm}} = 2020$$

Mit anderen Worten ist D der Abstand Spiegel - Skala in Skalateileinheiten.

2.4 Konstanten und Größen

In der folgende Liste sind die bei den Drehwaagenberechnungen verwendeten Konstanten mit Werten im cgs - System angegeben (Abb. 2.1-6) .

2.4.1 Universale Konstanten

$$G = 6,67 \cdot 10^{-8} \text{ cm}^3 \text{ g}^{-1} \text{ s}^{-2} \quad \text{Newton'sche Gravitationskonstante}$$

2.4.2 Geometrische Konstanten

$l = \frac{23}{2} \text{ cm}$	halbe Länge des Waagegehängebalkens
$h = 25 \text{ cm}$	vertikaler Abstand der Schwerpunkte der zwei Waagemassen
$L_{ob} = 1,8 \text{ cm}$	Länge der oberen (quaderförmigen) Waagemasse m_o
$B_{ob} = 0,85 \text{ cm}$	Breite der oberen Waagemasse m_o
$H_{ob} = 0,4 \text{ cm}$	Höhe der oberen Waagemasse m_o
$B_{St} = 0,1 \text{ cm}$	Breite des Waagebalkens (Al Stange)
$H_{St} = 0,2 \text{ cm}$	Höhe des Waagebalkens (Al Stange)
$H_{un} = l = 4,6 \text{ cm}$	Höhe der unteren (zylindrischen, vertikalen) Waagemasse m_u
$f_{un} = 0,4 \text{ cm}$	Durchmesser der unteren Waagemasse m_u
$H_{inn} = 0,15 \text{ cm}$	Höhe des Schnitts der unteren Waagemasse m_u
$f_{inn} = 0,34 \text{ cm}$	Innendurchmesser des Schnitts der unteren Waagemasse m_u
$d_{ss} = 20,2 \text{ cm}$	Abstand Drehspiegel - Skala
$d_{div} = 0,01 \text{ cm}$	Skalenteillänge (Abstand der Skalenteilstriche)
$D = \frac{d_{ss}}{d_{div}} = 2020$	Abstand Drehspiegel - Skala in Skalenanteilen angegeben
$L_t = 10 \text{ cm}$	Freie Länge des Torsionsfadens
$\phi_\tau = 13,5 \text{ } \mu\text{m}$	Durchmesser des Wolframtorsionsfadens

2.4.3 Materialkonstanten

$\rho_{Au} = 19,3 \text{ g} \cdot \text{cm}^{-3}$	Dichte von Gold
$\rho_{Al} = 2,7 \text{ g} \cdot \text{cm}^{-3}$	Dichte von Aluminium
$\rho_{Mess} = 8,5 \text{ g} \cdot \text{cm}^{-3}$	Dichte von Messing

$E_W = 407 \text{ kN} \cdot \text{mm}^{-2}$	Elastizitätsmodul Wolfram
$E_{Pt} = 170 \text{ kN} \cdot \text{mm}^{-2}$	Elastizitätsmodul Platin
$E_{Qz} = 75 \text{ kN} \cdot \text{mm}^{-2}$	Elastizitätsmodul Quarzglas
$R_{mW} = 400 \dots 1500 \text{ N} \cdot \text{mm}^{-2}$	Zugfestigkeit Wolfram
$R_{mPt} = 110 \dots 220 \text{ N} \cdot \text{mm}^{-2}$	Zugfestigkeit Platin
$R_{mQz} = 3100 \dots 4800 \text{ N} \cdot \text{mm}^{-2}$	Zugfestigkeit Quarzglas

2.4.4 Konstanten und Größen der Drehwaagegleichung

$\tau = 0,04 \text{ cgs}$	Torsionskonstante des Gehängfadens
$K = 2640 \text{ g} \cdot \text{cm}^2$	Trägheitsmoment des Drehsystems der Waage
$m = m_O = m_U = 11,12 \text{ g}$	Massen der Gehänggewichte
$M [\text{dyn} \cdot \text{cm}]$	Drehmoment des Rotationsarms der Waage
$q = \frac{M}{t}$	Torsionswinkel des Drehspiegels der Waage
$\theta_0 [\text{rad}]$	Torsionswinkel bei unverdrilltem Faden
$n [\text{div}]$	Ableseung auf der Skala
$n_0 [\text{div}]$	Ableseung bei unverdrilltem Faden
$a = D \cdot \frac{K}{t}$	Konstante der Drehwaage
$b = 2 \cdot D \cdot \frac{m \cdot h \cdot l}{t}$	Konstante der Drehwaage
$g = \text{grad}(W)$	Schwerebeschleunigung $g \cong 981 \text{ cm} \cdot \text{s}^{-2}$
$W [\text{cm}^2 \cdot \text{s}^{-2}]$	Schwerepotential
$W_{jk} = \frac{\partial^2 W}{\partial j \partial k} [\text{E}]$	Kurzschreibweise für die zweite Ableitung des Schwerepotentials
	in Eötvös ($1 \text{ E} = 10^{-9} \text{ s}^{-2}$)
$W_{jkk} = \frac{\partial^2 W}{\partial j^2} - \frac{\partial^2 W}{\partial k^2}$	Kurzschreibweise für die Differenz der zweiten Ableitungen

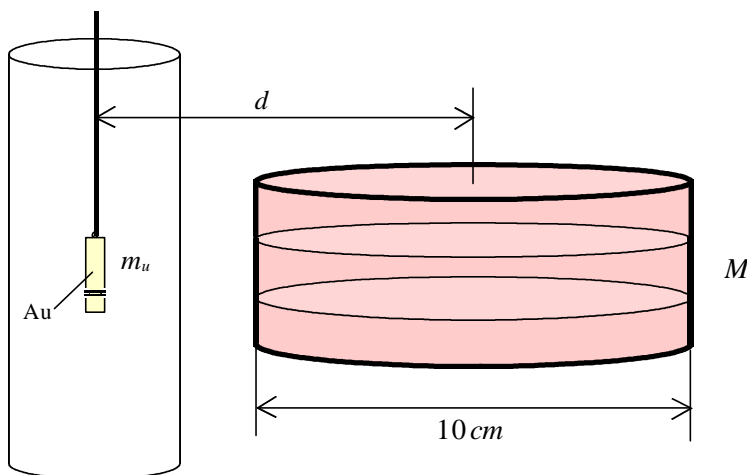


Abb. 2.6: Eichmassensystem

2.4.5 Eichung

$$M = 6000 \text{ g}$$

$$x_0 = \rho = 8 \text{ cm}$$

$$y_0 = l$$

$$z_0 = \frac{h}{2}$$

$$(n - n_0) \Big|_{\lambda = 13,5 \mu\text{m}} = 75 \text{ div}$$

Zylindrische Messing Eichmasse (siehe Abb. 2.6)

x - Koordinate der Eichmasse (Abstand zwischen den Schwerpunkten der unteren Masse m_U und der Eichmasse M)

y - Koordinate der Eichmasse

z - Koordinate der Eichmasse

Ablesung beim Eichen der Drehwaage (L gleich R) mit dem Wolframfaden von $13,5 \mu\text{m}$

3. Drehwaagengleichung

Eine Prinzipskizze der Funktion einer Drehwaage ist in Abb. 1.2 [18] dargestellt, wobei die Hauptgrößen aufgeführt sind. Die physikalischen Größen sind schon in Kap. 2 gegeben. Wir beziehen uns auf die Behandlung von Jordan, Eggert, Kneissl [2, S.254-6], wo eine Skizze der Gehänge (Abb. 3.1) und eine Darstellung der Beschleunigungskomponenten in der (xy) -Ebene bei Orientierung des Gehäuses nach Nord (x), bzw. Ost (y) (Abb. 3.3) gegeben sind; die Lotrichtung fällt mit der z -Achse zusammen. Der Drehwaagenarm befindet sich im Azimut α .

Auf dem Gehängebalken wirkt das Drehmoment

$$(\mathbf{q} - \mathbf{q}_0) \cdot \mathbf{t} = 2 \cdot m \cdot (g_y \cdot x - g_x \cdot y) \quad (3.1)$$

wobei:

\mathbf{q} = Drehwinkel des Balkens gegenüber \mathbf{q}_0

\mathbf{q}_0 = torsionslose Lage des Balkens

g_x, g_y = die horizontalen Schwerkraftkomponenten am Meßort

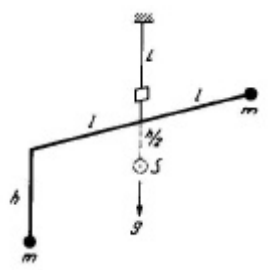


Abb. 3.1: Skizze zur Eötvös'schen Drehwaage (nach Jordan, Eggert, Kneissl [2])

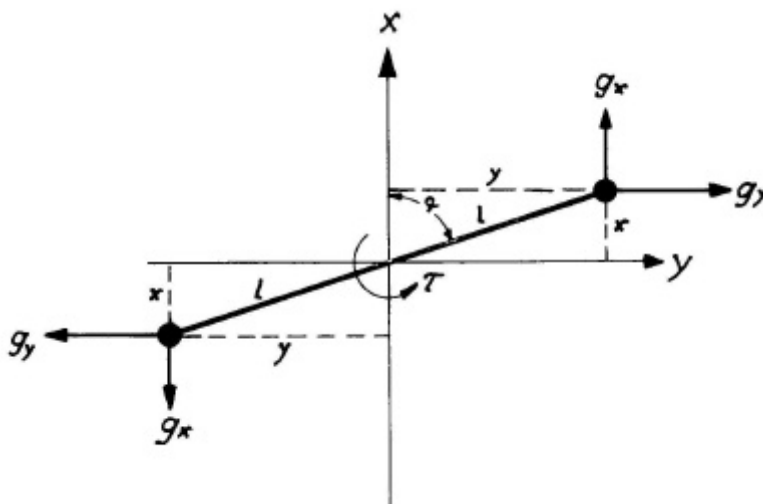
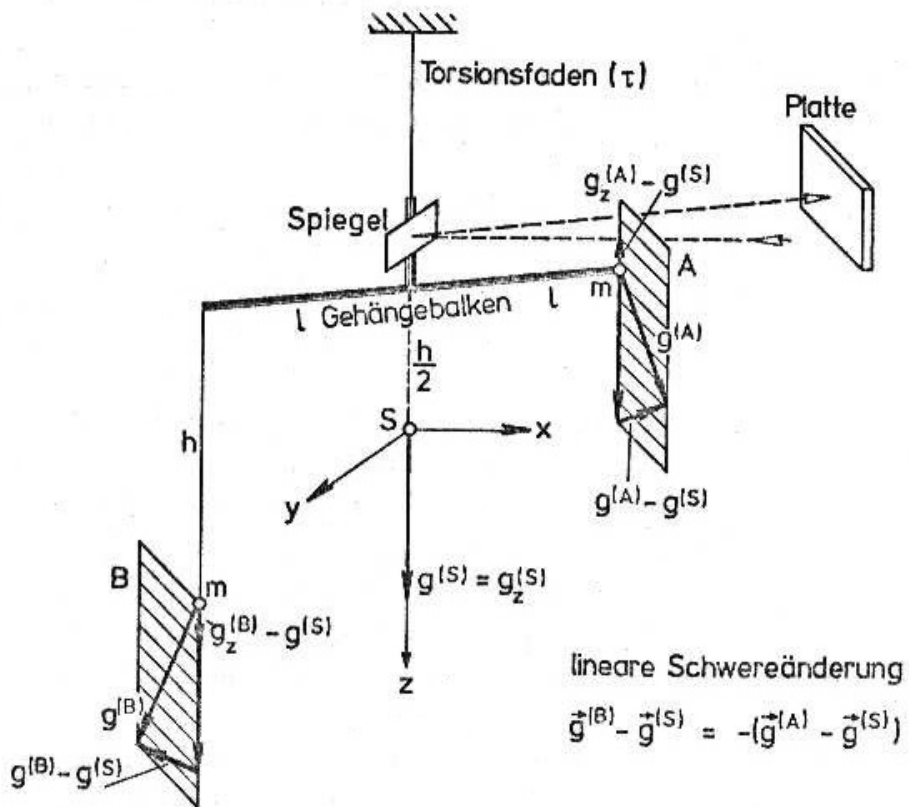


Abb. 3.2: Die am Balken angreifenden Beschleunigungskomponenten bei Orientierung des Gehäuses nach Nord (x) und Ost (y) (nach Jordan, Eggert, Kneissl [2])

Im Schwerpunkt S der Gehänge (siehe Abb. 3.3 [22]) sind die obengenannten Komponenten gleich Null:

$$(g_x)_S = (g_y)_S = 0 \quad (3.2)$$

Abb. 3.3: Prinzip der Drehwaage (nach Brennecke, Heineke [22] und Jung [18])



Wegen der kleinen Dimensionen der Drehwaage wird angenommen, daß sich g_x und g_y innerhalb des Gehängeraums nur linear ändern. Die Kräfte $m \cdot g_x$, $m \cdot g_y$ wirken an den Balkenenden jeweils in entgegengesetzter Richtung. Sie stellen ein Kräftepaar dar, das ein Drehmoment nach Gl. (2.1) erzeugt.

Mit den Bezeichnungen von Torge[23]

$$\mathbf{g} = \text{grad } W, \quad \frac{\partial W}{\partial x} = W_x, \dots \quad (3 \text{ Komponenten der Schwerebeschleunigung } \mathbf{g})$$

$$W_{ij} = \text{grad } \mathbf{g} = \text{grad}(\text{grad } W), \quad \frac{\partial^2 W}{\partial x \partial y} = W_{xy}, \dots \quad (9 \text{ Komponenten des Eötvös-Tensors})$$

und mit

$$\nabla \times \mathbf{g} = 0 \quad \Rightarrow \quad (W_{xy} = W_{yx}, \quad W_{xz} = W_{zx}, \quad W_{yz} = W_{zy})$$

$$\Delta W = 2 \cdot \mathbf{w}^2 \quad (\text{im Außenraum}) \quad \Rightarrow \quad (W_{xx} + W_{yy} + W_{zz} = 2 \cdot \mathbf{w}^2)$$

wobei

W = Schwerepotential

\mathbf{w} = Winkelgeschwindigkeit der Erde

sieht man, daß der Eötvös-Tensor nur 5 unabhängige Komponenten hat.

Wenn man im Schwerpunkt S eine Taylorentwicklung der Schwerkraftkomponenten bezüglich des benachbarten Punktes P macht

$$\mathbf{g}_P = \text{grad}_P W = \mathbf{g}_S + W_{S \cdot \mathbf{r}_{PS}} \quad (3.3)$$

erhält man

$$g_x = g_{Sx} + x \cdot \left(\frac{\partial g_x}{\partial x}\right)_S + y \cdot \left(\frac{\partial g_x}{\partial y}\right)_S + z \cdot \left(\frac{\partial g_x}{\partial z}\right)_S + \dots, \text{ etc.}$$

oder in kürzerer Schreibweise

$$g_x = 0 + x \cdot W_{xx} + y \cdot W_{xy} + z \cdot W_{xz}$$

$$g_y = 0 + x \cdot W_{yx} + y \cdot W_{yy} + z \cdot W_{yz}$$

$$g_z = g_{Sz} + x \cdot W_{zx} + y \cdot W_{zy} + z \cdot W_{zz} \quad (3.4)$$

Im Azimut α hat man

$$\begin{aligned} x &= l \cdot \cos \alpha \\ y &= l \cdot \sin \alpha \end{aligned} \quad (3.5)$$

und mit

$$z = \frac{h}{2} \quad (3.6)$$

bekommt man aus Gl. (3.1):

$$\begin{aligned} 2 \cdot (\mathbf{q} - \mathbf{q}_0) &= \frac{K}{t} \cdot [(W_{yy} - W_{xx}) \cdot \sin 2\alpha + 2 \cdot W_{xy} \cdot \cos 2\alpha] - \\ &- 2 \cdot \frac{m \cdot h \cdot l}{t} \cdot (W_{zx} \cdot \sin \alpha - W_{zy} \cdot \cos \alpha) \end{aligned} \quad (3.7)$$

Drückt man die Winkeländerung mittels Skalenablesungen (Eötvös [1, S. 105]) aus

$$\mathbf{q} - \mathbf{q}_0 = \frac{n - n_0}{2 \cdot D} \quad (3.8)$$

mit

n = abgelesene Skalenzahl (OSS)

n_0 = Ableseung der Waage bei torsionsfreiem Faden (der vorläufig unbekannte Skalenwert der Gleichgewichtslage bei ungedrilltem Faden)

D = Abstand Skala-Drehspiegel (in Skalenteilen)

ergibt sich die Drehwaagengleichung aus Gl. (3.7):

$$\begin{aligned} n - n_0 &= D \cdot \frac{K}{t} \cdot [(W_{yy} - W_{xx}) \cdot \sin 2\alpha + 2 \cdot W_{xy} \cdot \cos 2\alpha] - \\ &- 2 \cdot D \cdot \frac{m \cdot h \cdot l}{t} \cdot (W_{zx} \cdot \sin \alpha - W_{zy} \cdot \cos \alpha), \quad \mathbf{a} \in (\mathbf{a}_1, \dots, \mathbf{a}_5) \end{aligned} \quad (3.9)$$

Die Größen K, D, t, m, h, l sind Apparatkonstanten und somit bekannt, \mathbf{a} wird mit einem Kompaß gemessen und n wird visuell mit einem Mikroskop abgelesen.

Bei der Verwendung eines einzelnen Drehgehänges macht man 5 unabhängige Messungen in 5 verschiedenen Azimuten. Damit lassen sich aus einem linearen Gleichungssystem die 5 Unbekannten bestimmen: die 4 zweiten Ableitungen des Schwerepotentials: $W_{yy} - W_{xx}$ (nicht trennbar), W_{xy} , W_{zx} , W_{zy} und die Ableseung n_0 der Waage bei torsionsfreiem Faden.

Ein erster Test des Drehwaagengleichungssystems wurde mit den Daten der Eötvös'schen Drehwaage durchgeführt [1, S.108-9], wobei man das Vorzeichen der Differenz ($n_0 - n$) beachten muß.

Tabelle 3.1 – Eötvös'sche (auf die gleiche Temperatur reduzierte) Skalenteile in den fünf Stellungen

Stellung	I	II	III	IV	V
Azimut \mathbf{a} [°]	0	72	144	216	288
Mittelwerte n [div]	204,51	200,74	193,20	183,20	199,09

Die Ergebnisse des Maple - Scripts #3.1 geben Werte, die sehr ähnlich den ursprünglichen Berechnungen von Eötvös sind (siehe Anhang A 3.2).

Tabelle 3.2 – Eotvös'sche Werte der zweiten Ableitungen des Schwerepotentials ($1E = 10^{-9} s^{-2}$)

zweite Schwerepotentialableitungen	$\frac{\partial^2 W}{\partial x \partial z}$	$\frac{\partial^2 W}{\partial y \partial z}$	$\frac{\partial^2 W}{\partial y^2} - \frac{\partial^2 W}{\partial x^2}$	$\frac{\partial^2 W}{\partial x \partial y}$
Mittelwerte [E]	+21,12	-66,89	+66,08	+10,25

Ein zweiter Versuch wurde mit den Daten von Rybar [20] der Drehwaage E-54 gemacht. Weil die E-54 Drehwaage doppelt ist (die Apparatkonstanten sind praktisch gleich für die beiden Waagen), genügen drei Azimutstellungen, um 6 Gleichungen für die Bestimmung der 6 Unbekannten (4 zweite Schwerepotentialableitungen und 2 torsionsfreie Lagen für je eine Waage) zu erhalten. Das Gleichungssystem (3.9), entsprechend modifiziert, ergibt

$$\begin{aligned}
 n - n_{01} &= D \cdot \frac{K}{t} \cdot \left[(W_{yy} - W_{xx}) \cdot \sin 2a + 2 \cdot W_{xy} \cdot \cos 2a \right] - \\
 &\quad - 2 \cdot D \cdot \frac{m \cdot h \cdot l}{t} \cdot (W_{zx} \cdot \sin a - W_{zy} \cdot \cos a), \quad \mathbf{a} \in (\mathbf{a}_1, \dots, \mathbf{a}_3) \\
 n - n_{02} &= D \cdot \frac{K}{t} \cdot \left[(W_{yy} - W_{xx}) \cdot \sin 2a + 2 \cdot W_{xy} \cdot \cos 2a \right] - \\
 &\quad - 2 \cdot D \cdot \frac{m \cdot h \cdot l}{t} \cdot (W_{zx} \cdot \sin a - W_{zy} \cdot \cos a), \quad \mathbf{a} \in (\mathbf{a}_4, \dots, \mathbf{a}_6).
 \end{aligned}
 \tag{3.10}$$

Tabelle 3.3 - Rybarsche E - 54 Waagen - Skalenteile für die 2 Waagen in 3 Azimuten

Stellung	I	II	III
Azimut #1 \mathbf{a} [°]	0	120	240
Waage #1 n [div]	57,0	76,4	99,8
Azimut #2 \mathbf{a} [°]	180	300	60
Waage #2 n [div]	288,1	296,1	289,0

Tabelle 3.4 – Rybar’sche E-54 Werte der zweiten Schwerepotentialableitungen

Zweite Schwerepotentialableitungen	W_{xz}	W_{yz}	$W_{yy} - W_{xx}$	W_{xy}
Meßwerte [E]	+41,9	-42,6	+63,3	-79,6

Wahrscheinlich wurden die Konstanten der Rybar’schen Drehwaage nicht sehr präzise angegeben, so daß durch eine geringe Verstellung des linearen Koeffizienten D (2582 anstatt 2400), die Ergebnisse des Maple - Scripts #3.2 befriedigend nah an die von Rybar gebracht werden können (siehe Anhang A 3.3).

Aus einer eintägigen Messung mit der Haff - Drehwaage (13,5 μm Wolfram (vergoldet) - LUMA Faden) im Keller der TU - München (Tabelle 3.5) wurde eine erste Serie von Daten ausgewertet. (Azimut 0° entspricht der Richtung Nord).

Tabelle 3.5 - Haff - TUM Waage - Skalenteile für die 2 Waagen in 3 Azimuten (1,5 h pro Azimut; $\Delta t_{\text{Serien}} = 0,7^\circ\text{C}$)

Stellung	Erste Serie			Zweite Serie		
	I	II	III	I	II	III
Azimut #1 α [°]	0	120	240	0	120	240
Waage (L) n [div]	306,2	365,8	370,4	306,3	365,9	372,1
Azimut #2 α [°]	180	300	60	180	300	60
Waage (R) n [div]	306,3	385,2	334,0	306,8	386,5	335,1

Die Werte der Ableitungen des Schwerepotentials und die zwei torsionsfreien Lagen (Maple - Script #3.3) sind in Tabelle 3.6 gegeben.

Tabelle 3.6 - TUM Haff Drehwaage; Werte der zweiten Schwerepotentialableitungen

Zweite Schwerepotentialableitungen	W_{xz}	W_{yz}	W_{yyxx}	W_{xy}
Meßwerte [E]	+49,89	-8,87	-100,9	-144,03

Für die torsionsfreien Lagen bekommt man die Werte (Maple - Script #3.3):

$$n_{01} = 347,5 \text{ div}$$

$$n_{02} = 341,8 \text{ div}$$

Weil

$$n_{0j} = \frac{1}{k} \cdot \sum_{i=1}^k n_{ji} \quad , \quad (3.11)$$

mit

$j = 1, 2$ (Drehwaagebezeichnung)

$i = 1, 2, 3$ (Azimutbezeichnung)

n_{0j} : die ideale Ablesung bei unverdrilltem Faden der Waage j in einem Raum mit homogenem Potential

n_{ji} : die Ablesungen beim unverdrilltem Faden der Waage j für die drei Azimutstellungen i ,

könnte man das Gleichungssystem vereinfachen, indem man nur 4 Gleichungen in Form von (3.10) und 2 Gleichungen (jeweils eine für jede Waage) in Form von (3.11) benutzt.

Ein erster Vergleich mit den Drehwaagemeßwerten von Heineke [17] zeigt eine recht gute Konsistenz der Meßwerte (A 3.1). Die hohen Werte im Meßkeller könnte man erklären durch die komplizierte Massenverteilung; im Raum befindet sich ein riesiger Betonpfeiler.

In einer Karte mit der geographischen Verteilung der zweiten Schwerepotentialableitungen um den Asama Vulkan in Japan (Tsuboi [24]) treten trotz starker topographischer Höhendifferenzen (Abb. 3.4) Absolutmeßwerte mit einer Obergrenze von nur ca. 25 E auf.

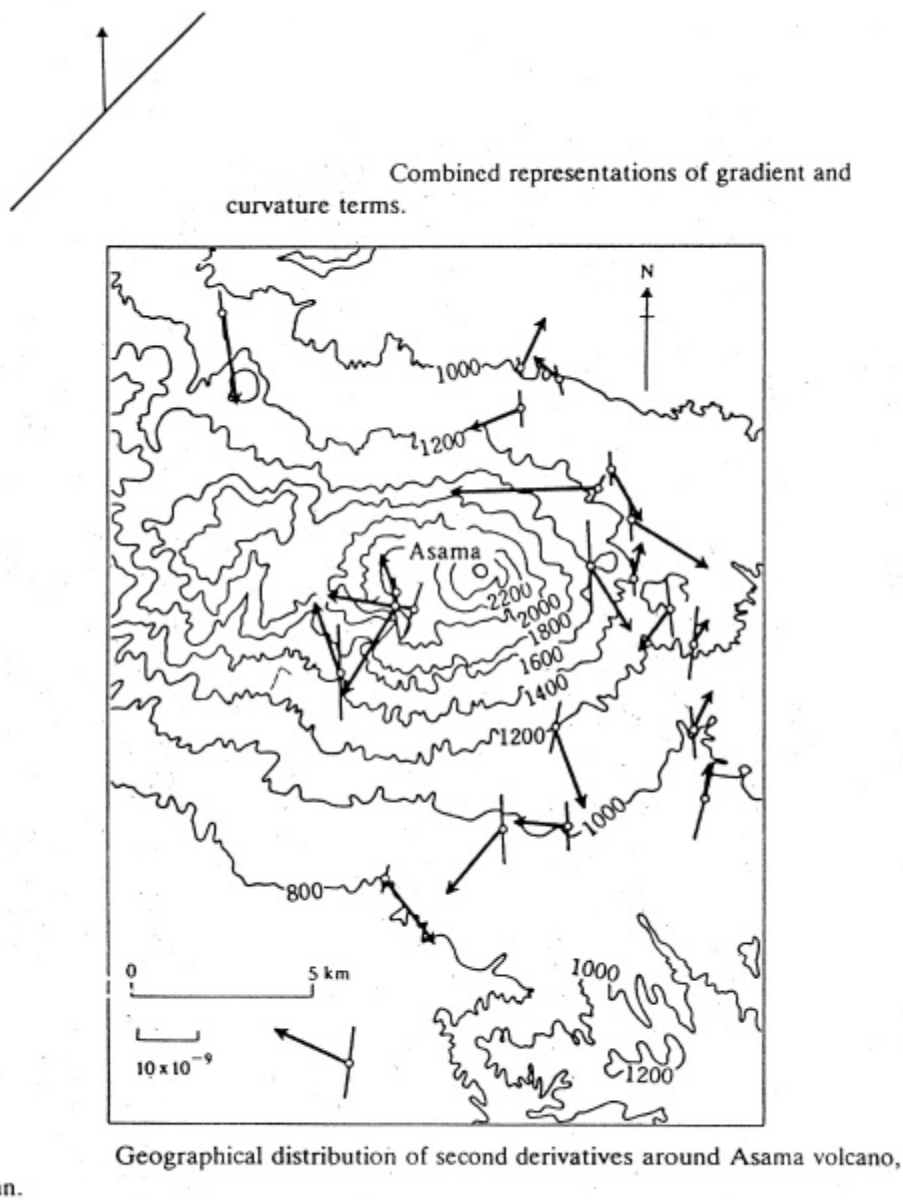


Abb. 3.4: Beispiel der geographischen Verteilung der Zweiten Ableitung des Schwerepotentials um den Vulkan Asamo - Japan (nach Tsuboi [24])

4. Eichung

Es gibt mehrere alternative Ansätze zur Eichung der Drehwaage. Sie werden im folgenden behandelt.

Ansatz A: Aus der Bewegungsgleichung des Drehwaagegehänges in Form einer Differentialgleichung 2. Ordnung für gedämpfte Schwingungen erhalten wir eine Abhängigkeit zwischen der Torsionskonstante t und der Grundschwingungsperiode T_n der Waage

$$\ddot{q} \cdot K + \dot{q} \cdot B + q \cdot t = 0 \quad (4.1)$$

$$2 \cdot x \cdot \omega_n = \frac{B}{K}$$

$$\omega_n^2 = \frac{t}{K}$$

wobei

K = Trägheitsmoment

B = Reibungskonstante

x = Dämpfungsfaktor

ω_n = ungedämpfte Eigenoszillationsfrequenz

Damit erhalten wir

$$T_n = 2 \cdot p \cdot \sqrt{\frac{K}{t}} \quad (4.2)$$

Durch das Messen der zwei aufeinanderfolgenden Amplitudenmaxima A_1 und A_2 , kann man den Dämpfungsfaktor x bestimmen:

$$x = \frac{\ln \frac{A_1}{A_2}}{\sqrt{4 \cdot p^2 + \ln^2 \frac{A_1}{A_2}}} \quad (4.3)$$

Wenn man die Periode T_n durch zwei Messungen in zwei aufeinander senkrechten Stellungen (Azimuten) der Waage, z. B.:

$$\alpha' = 0, \quad \alpha'' = \frac{\pi}{2}$$

bestimmt, kann man durch die Anwendung der folgenden Formel (Eötvös [1], S.103) die Torsionskonstante t bei bekanntem Trägheitsmoment K berechnen

$$\tau = \frac{8 \cdot \pi^2 \cdot K}{T'^2 + T''^2} \quad (4.4)$$

Man arbeitet mit Mittelperioden, indem man in jedem Azimut mehrere Bestimmungen macht.

Damit erhält man für die Drehwaage der TUM (Gebr. Haff), mit $K = 2640 \text{ g} \cdot \text{cm}^2$ und $T = 28'$ (1680 s) einen ersten Wert für die Torsionskonstante des $13,5 \mu\text{m}$ Wolframfadens (Maple - Script #4.1):

$t_1 = 0,0369 \text{ cgs}$

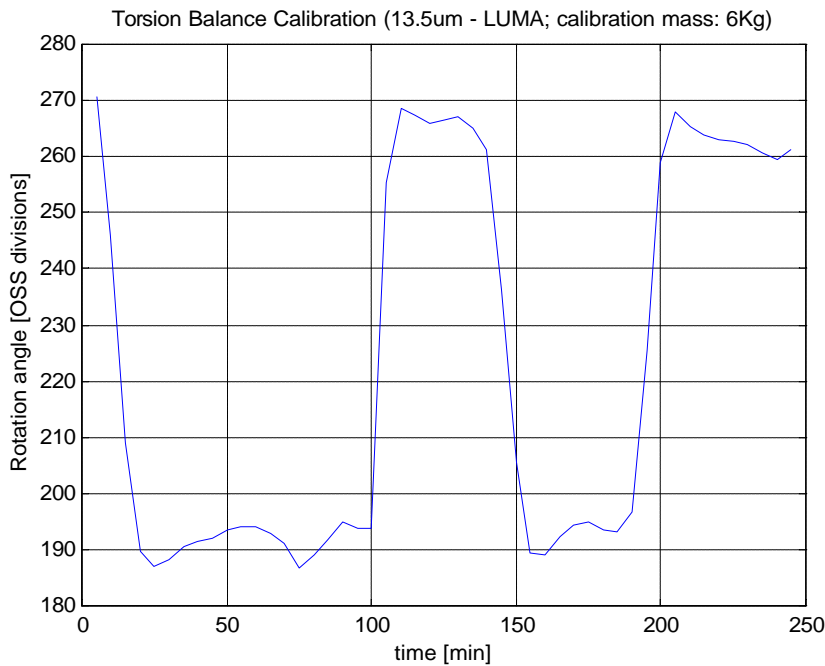


Abb.4.1:
 Zeitdiagramm
 der Eichung der
 Drehwaage
 (Torsionsfaden:
 Wolfram,
 $\phi = 13,5 \mu m$)

Ansatz B: Wenn das Trägheitsmoment (oder die freie Oszillationsperiode) nicht ausreichend genau bekannt ist, kann man zusätzlich einen Massenablenkungsversuch vornehmen (Eötvös [1]), durch eine Wiederholung des Cavendish-Versuches, indem die durch die etwa 6 kg schweren Messingzylinder (Eötvös [1]: 10 kg Bleikugel ; Jordan/Eggert/Kneissl [2]: 12 kg Bleikugel; Orig. Gebr. Haff [3]: 4,850 kg Stahlkugel) auf die Gehängegewichte wirkende Ablenkung gemessen wird.

Bei wechselnder Ablenkung des hängenden Gewichtes, durch Aufstellen an der einen und anderen Seite der Eichmasse, kann man folgende Formel (Eötvös [1]) zur Berechnung von t verwendet werden:

$$t = \frac{2 \cdot D}{n - n_0} \cdot 2 \cdot G \cdot \frac{M \cdot m}{r^2} \cdot \frac{l}{\sqrt{1 + \frac{I^2}{4 \cdot r^2}}} \quad (4.5)$$

mit

- $n - n_0$ = Verschiebung der Gleichgewichtslage bei einem Umlegen der Eichmasse
- D = Abstand Skala - Drehspiegel in Skalenteilen (2020)
- G = Gravitationskonstante ($6,67 \cdot 10^{-8} \text{ cm}^3 \cdot \text{g}^{-1} \cdot \text{s}^{-2}$)
- M = Eichmasse (6 kg)
- m = Masse des vertikal hängenden Goldzylinders (11.12 g)
- l = Länge des Goldzylinders (4,6 cm)
- r = mittlerer Abstand zwischen den Schwerpunkten der Eich- und hängenden Massen
- I = Dreharm der Waage (23/2 cm).

In unserem ersten Versuch wurde die Kalibriermasse M einfachheitshalber nur einseitig aufgestellt. Aus vier aufeinanderfolgenden Versuchen (Abb. 3.1) bekommt man für $n - n_0$ einen Mittelwert von ca. 75 *div* (Skalenteile); in der Formel (3.5) beseitigt man den Faktor 2, der einer doppelseitigen Stellung der Eichmasse M entspricht und erhält damit (Maple - Script #4.1) den zweiten Wert der Torsionskonstante

$t_2 = 0,041 \text{ cgs,}$

der im Rahmen der groben Meßgenauigkeit dem $t_1 = 0,037$ in etwa entspricht.

Ansatz C: In Abb. 4.2 wird vektoriell eine Formel für die Eichung der Drehwaage dargestellt, indem man die Wirkung der Störbeschleunigungen der Eichmasse M auf die beiden Massen m_o, m_u der Gehänge betrachtet.

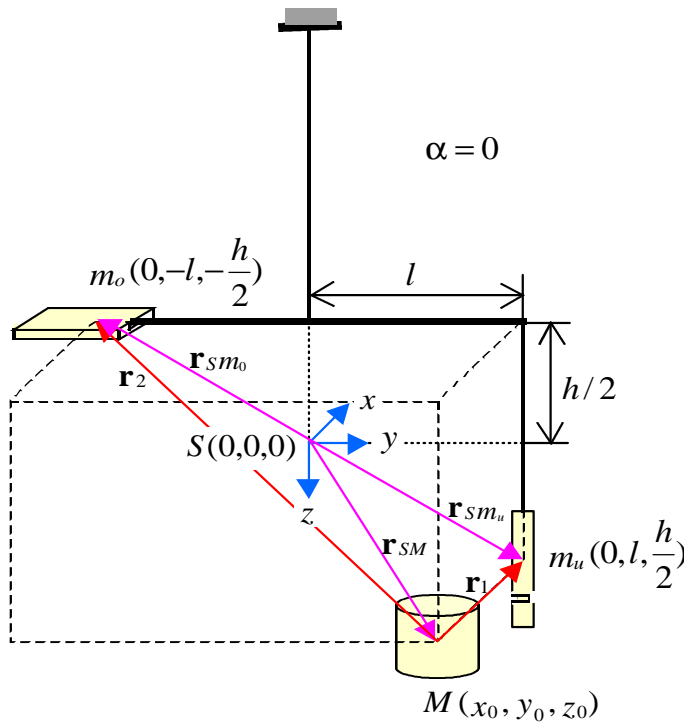


Abb. 4.2: Hilfsskizze für die Ableitung der Eichgleichung

Mit den Punktkoordinaten:

$$\begin{aligned}
 S(0, 0, 0) &= \text{Schwerpunkt der Waage} \\
 m_o(0, -l, -\frac{h}{2}) &= \text{Schwerpunkt der oberen Masse im Gehänge} \\
 m_u(0, l, \frac{h}{2}) &= \text{Schwerpunkt der unteren Masse im Gehänge} \\
 M(x_0, y_0, z_0) &= \text{Schwerpunkt der Eichmasse}
 \end{aligned} \tag{4.6}$$

und unter der Annahme, die Masse wirke unabhängig von ihrer Form und sei jeweils im Schwerpunkt konzentriert, erhält man durch die Anwendung des zweiten Newton'schen Gesetzes und des Gravitationsgesetzes, die entsprechenden Störbeschleunigungen in den Schwerpunkten der Gehängegewichte m_o , bzw. m_u .

Mit

$$\mathbf{F} = m \cdot \mathbf{a},$$

ergibt sich:

$$\mathbf{F} = G \cdot \frac{m \cdot M}{r^3} \cdot \mathbf{r} \tag{4.7}$$

$$\mathbf{a} = G \cdot \frac{M}{r^3} \cdot \mathbf{r} = G \cdot \frac{M}{r^3} \cdot (\mathbf{i} \cdot r_x + \mathbf{j} \cdot r_y + \mathbf{k} \cdot r_z) \tag{4.8}$$

Es folgt damit, unter Berücksichtigung von

$$\mathbf{r}_U = \mathbf{r}_{0m_u} - \mathbf{r}_{0M} = -x_0 \cdot \mathbf{i} + (l - y_0) \cdot \mathbf{j} + (\frac{h}{2} - z_0) \cdot \mathbf{k}$$

$$\mathbf{r}_O = \mathbf{r}_{0m_o} - \mathbf{r}_{0M} = -x_0 \cdot \mathbf{i} - (l + y_0) \cdot \mathbf{j} - \left(\frac{h}{2} + z_0\right) \cdot \mathbf{k}, \quad (4.9)$$

die Beschleunigung in den beiden Schwerpunkten der Gehängegewichte m_o , bzw. m_U :

$$\mathbf{a}_{m_U} = G \cdot M \cdot \frac{\bar{\mathbf{r}}_U}{|\bar{\mathbf{r}}_U|^3} = G \cdot M \cdot \frac{1}{\sqrt{(x_0^2 + (l - y_0)^2 + (\frac{h}{2} - z_0)^2)^3}} \cdot (-x_0 \cdot \mathbf{i} + (l - y_0) \cdot \mathbf{j} + (\frac{h}{2} - z_0) \cdot \mathbf{k})$$

$$\mathbf{a}_{m_o} = G \cdot M \cdot \frac{\bar{\mathbf{r}}_O}{|\bar{\mathbf{r}}_O|^3} = G \cdot M \cdot \frac{1}{\sqrt{(x_0^2 + (l + y_0)^2 + (\frac{h}{2} + z_0)^2)^3}} \cdot (-x_0 \cdot \mathbf{i} - (l + y_0) \cdot \mathbf{j} - (\frac{h}{2} + z_0) \cdot \mathbf{k}). \quad (4.10)$$

Um die zweite Ableitung der Schwerepotentials W zu bestimmen, berechnet man das Verhältnis zwischen der Differenz der x - Komponenten der oberen und unteren Massenbeschleunigung (Gl. 4.10) mit dem horizontalen Abstand der Gehängemassen der Waage:

$$W_{xy} = \frac{(\mathbf{a}_{m_U} - \mathbf{a}_{m_o})|_x}{2 \cdot l} \cdot 10^9 \text{ E}, \quad (4.11)$$

wobei W_{xy} in [E] angegeben wird.

Man erhält so

$$W_{xy} = G \cdot M \cdot \frac{x_0}{2 \cdot l} \cdot \left(\frac{1}{\sqrt{(x_0^2 + (l - y_0)^2 + (\frac{h}{2} - z_0)^2)^3}} - \frac{1}{\sqrt{(x_0^2 + (l + y_0)^2 + (\frac{h}{2} + z_0)^2)^3}} \right). \quad (4.12)$$

Im Maple - Script #4.1 erhält man durch Einsetzen der Koordinaten ($M(8, 23/2, 25/2)$), das heißt, die Eichmasse wird im Horizontalabstand $x_0 = 8$ cm in Richtung der Senkrechten auf der durch Gehängearm und den vertikalen Massen (Abb. 4.2) gebildeten Ebene angeordnet

$$W_{xy} = 268,7 \text{ E}.$$

Das entspricht einem Eichwert (für den $13,5 \mu\text{m}$ Wolfram - LUMA Faden) der kleinsten Skalenteilchen (OSS) für die W_{xy} Komponente:

$$\text{Kal}(13,5 \mu\text{m})|_{W_{xy}} = 3,58 \text{ E/div.}$$

Ähnlich wird die entsprechende Empfindlichkeit für die W_{yz} Komponente abgeleitet:

$$\text{Kal}(13,5 \mu\text{m})|_{W_{yz}} = 1,55 \text{ E/div.}$$

Man kann jetzt, anhand der Gl. 4.12, eine dritte Bestimmung der Torsionskonstanten \mathbf{t} vornehmen, indem man in der Drehwaagengleichung (Gl. 3.9, Kap. 3) nur die Hauptkomponente W_{xy} berücksichtigt.

Aus dieser vereinfachten Form der Torsionskonstante

$$\tau = \frac{2 \cdot D \cdot K}{n - n_0} \cdot W_{xy} \quad (4.13)$$

erhält man den Wert τ_3 , der konsistent mit den oben bestimmten Werten τ_1, τ_2 ist

$\mathbf{t}_3 = 0,042 \text{ cgs}$

Im folgenden schätzen wir den Genauigkeitsvorteil des Eichversuchs (Abb. 4.3) durch symmetrische Stellung (doppelseitig zur vertikalen Masse m_U) der Eichmasse M ab, wenn man den Abstand der zwei Lagen der Eichmasse sehr genau bestimmen kann. Die Lagen entsprechen zwei gegenseitig diametralen Punkten im Abstand $2 \cdot d$, die sich auf dem Kreisumfang des Drehverstellers befinden. Der Abstand $d + e$ zwischen den Schwerpunkten der vertikalen Masse und der Eichmasse ist jedoch sehr ungenau (wegen der Messung an der beweglichen Seite der vertikalen Masse m_U).

Wir verwenden Gl. 4.12 für eine graphische Darstellung der relativen Variation der zweiten Ableitung des Schwerepotentials W_{xy} [%] als Funktion der angenommenen Fehler der Abstandsmessung e an der Achse der beweglichen vertikalen Masse m_U .

Die verwendeten Formeln für die einfache (unsymmetrische) bzw. symmetrische Stellung der Eichmasse M sind

$$W_{xyUS} = \frac{W_{xy}|_{UNSYMM} - W_{xy0}}{W_{xy0}} = \frac{W_{xy}|_{x0=x0+e} - W_{xy}|_{x0=x0}}{W_{xy}|_{x0=x0}} \quad (4.14)$$

$$W_{xyS} = \frac{W_{xy}|_{SYMM} - W_{xy0}}{W_{xy0}} = \frac{\frac{1}{2} \cdot (W_{xy}|_{x0=x0+e} + W_{xy}|_{x0=x0-e}) - W_{xy}|_{x0=x0}}{W_{xy}|_{x0=x0}} \quad (4.15)$$

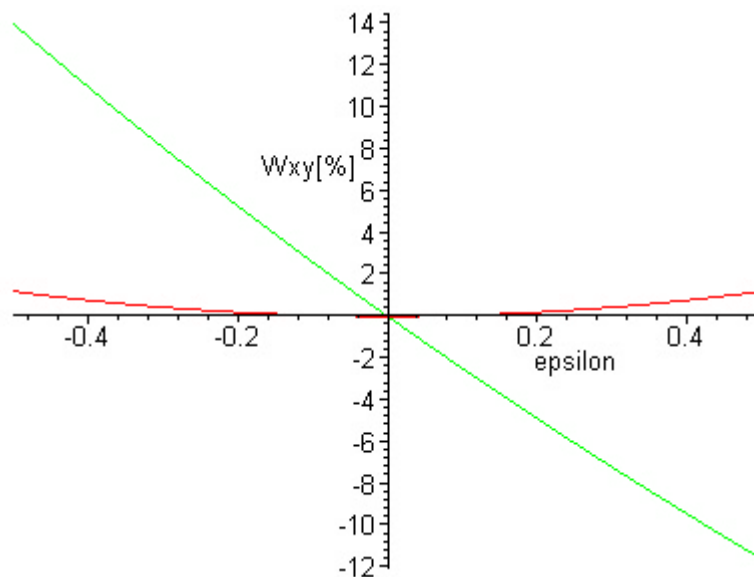


Abb. 4.3: Relative Abweichungen der W_{xx} [%] mit dem Positionierungsfehler des Rotationszentrums des Eichsystems
a. symmetrisch
b. unsymmetrisch

Man sieht (Abb. 4.3), daß die relative Abweichung W_{xy} [%] für den Abstandsmeßfehler $|e| \leq 4$ mm kleiner als 1 % für die symmetrische Stellung der Eichmasse ist; dagegen erreicht sie für die einseitige Stellung der Eichmasse einen Fehler im Bereich von 10 %.

Torsion Balance(torsion wire: Wolfram, 10µm, LUMA) calibration with a cylindrical mass (6kg)

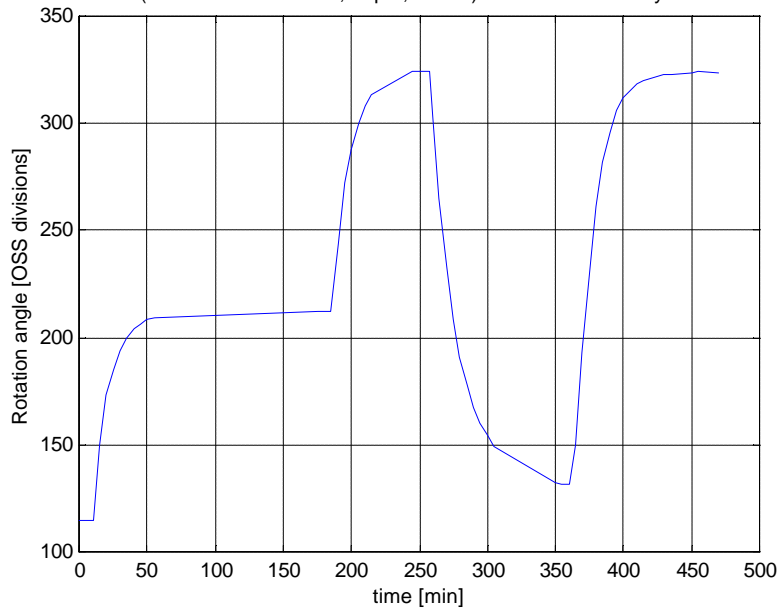


Abb. 4.4: Zeitdiagramm der Eichung der Drehwaage (Torsionsfaden: Wolfram, $\phi = 10 \mu\text{m}$) ohne Zwischenberührungen der Drehwaagemassen am Ablenkungsbegrenzer

In Abb. 4.4-5 sind Eichwerte für den $10 \mu\text{m}$ Wolfram - LUMA Faden gegeben. Dieser Faden zeigt eine größere Empfindlichkeit, $W_{xy} = 268,7 \text{ E}$; mit demselben Eichvorgang entspricht jetzt einer Auslenkung der Skalateilchen von 193 div (OSS)

$$\text{Kal}(10 \mu\text{m}) \Big|_{W_{xy}} = 1,39 \text{ E/div} .$$

Torsion Balance(torsion wire: Wolfram, 10µm, LUMA) calibration with a cylindrical mass (6kg)

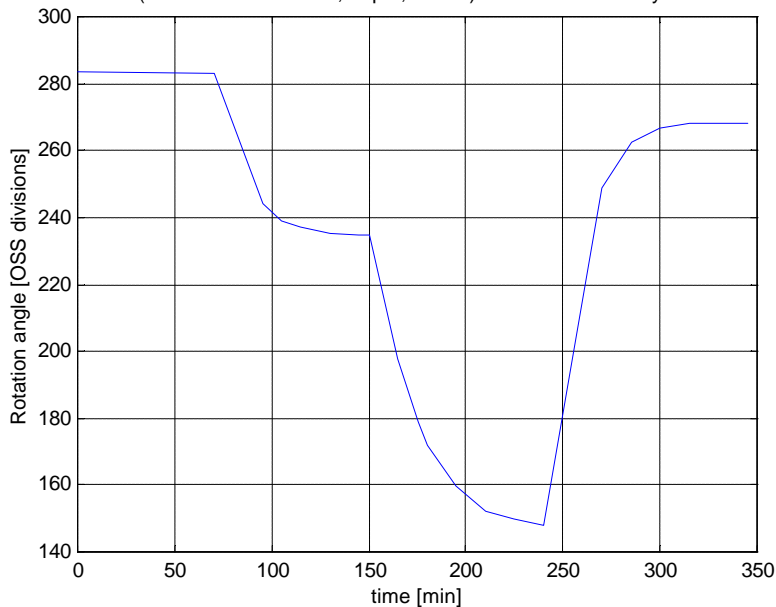


Abb. 4.5: Zeitdiagramm der Eichung der Drehwaage (Torsionsfaden: Wolfram, $f = 10 \text{mm}$) mit Zwischenberührungen der Drehwaagemassen am Ablenkungsbegrenzer

Außerdem sieht man die Tendenz der plastischen Deformation des Fadens (Abb. 4.5) während eines Meßvorgangs bei auch nur geringer Berührung des Waagependels am Bewegungsbegrenzer.

5. Torsionsfaden

Der Torsionsfaden ist das kritische Element einer Drehwaage. Die wichtigsten Eigenschaften, wie etwa Empfindlichkeit, Temperatur-Drift, allgemeine Drift (Alterung), permanente Deformation während einer Messung etc. beruhen auf den Eigenschaften des Torsionsfadens.

In Tabelle 5.1 sind einige Torsionsfäden zusammen mit den entsprechenden Eigenschaften der Schwingungssysteme aufgelistet. Wichtigste Fadenmaterialien sind: Silber, Kupfer, Platin, Platin-Iridium, Wolfram mit Durchmessern von 5...40 μm (für die modernen Lösungen) und die Legierung Nivaflex.

In [25] wird gezeigt, daß die Materialien Glas und Wolfram am gebräuchlichsten sind. Stier [26] zeigt, daß die heute bevorzugte Legierung Nivaflex mit hohem Nickelgehalt eine Zugfestigkeit bis zum 1,5-fachen von Stahl aufweist, die durch besonders geringe elastische Nachwirkung und Hysterese ausgezeichnet ist. Zusätzlich könnte man bandformige Gehänge mit einem recht hohen Seitenverhältnis $\nu = b/h$ [26] des Rechteckquerschnittes wählen ($b = \text{Breite}$, $h = \text{Dicke des Bandes}$), wobei z. B. bei $\nu = 16$ das Torsionsmoment nur noch 1/3 des Wertes beträgt, der mit dem Draht des gleichen Querschnittes bei gleichem Verdrehwinkel hervorgerufen wird.

Wir haben die ersten Versuche mit Wolframfäden gemacht (zur Verfügung gestellt von der Fa. OSRAM, bzw. LUMA, beides große Hersteller von Glühlampen), obwohl die Dokumentation der Fa. Gebr. Haff auf den ursprünglichen Gebrauch von Platin hinweist [27]. Bis jetzt konnten wir keinen Hersteller für Platin- oder Nivaflexfäden im μm -Bereich finden.

In Abb. 5.1 sind Wolframfäden, 1200...3700 mal vergrößert dargestellt.

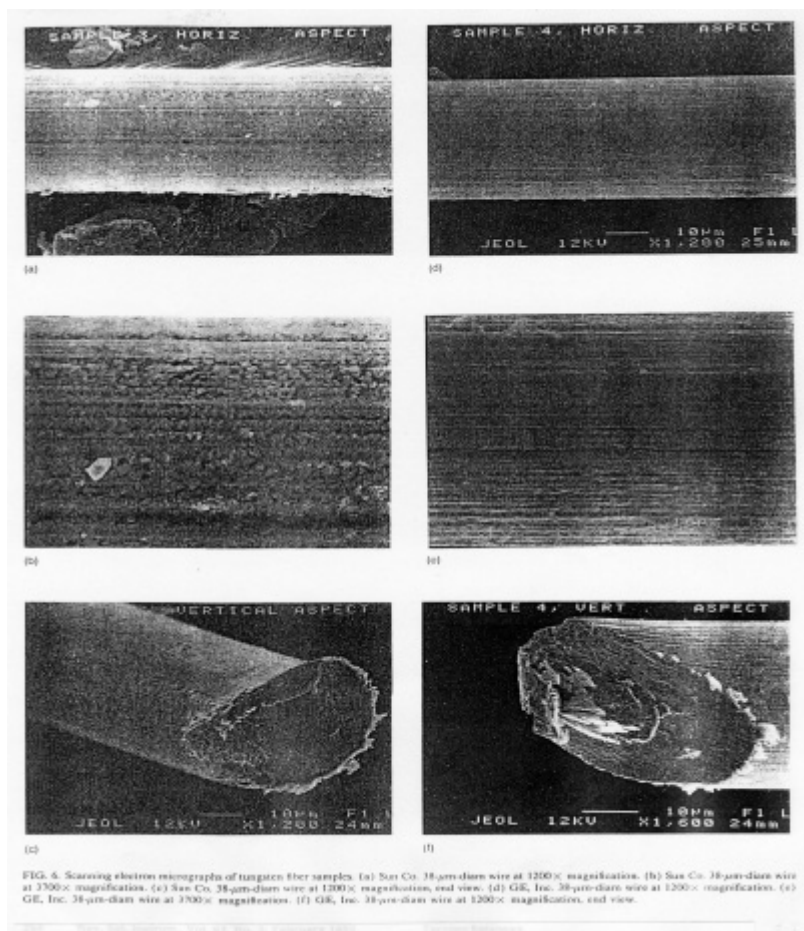


Abb. 5.1: Scanning - microscop Bilder der Wolfram - Torsionsfäden (nach Gillies, Ritter [25])

Tabelle 5.1

Charakteristiken der Torsionsfäden

Nr.	Jahr	Typ	Material	Durchmesser [mm]	Länge [cm]	Masse [g]	Oszillationsperiode/ Abklingzeit [min]	Torsionskon- stante [g cm ² s ⁻²]	Thermische Behandlung
1	1785	Coulomb	Silber	0,035	76		O: 24,49		
2	1798	Cavendish	versilbertes Kupfer	0,135	99,7	2x755	O: 7,06		
3	1906	Eötvös	Platin- Iridium (20%)	0,040	65	26 + 30	O: 21,44		100 °C
4	1929	Gebr. Haff	Platin		10	2x3,955	B: 40	0,01915	ja
5		Gepege					O: 17,82		
6		Askania (I)					O: 23,45		
7		Askania Große	Platin- Iridium	0,040	54	2x32	B: 60	0,53	
8		Askania Z	"	0,030	26	2x22	B: 40	0,44	
9		Schrägbalken- Waage	"	0,039	20	2x40	B: 20	1,06	
10	1957	E-54 Rybar				2x9	B: 40	0,066	ja
11	1974	Braginski	Wolfram	0,005	280	5	O: 5 [h] B: 2 [Jahr]		800 °C Restdrift: 4 · 10 ⁻⁶ [rad/Tag]

Die Torsionskonstante t eines Fadens definiert man durch die Gleichung

$$M = q \cdot t . \quad (5.1)$$

Die Glieder

$$\frac{K}{t} , \quad \frac{m \cdot h \cdot l}{t} \quad (5.2)$$

bestimmen die Empfindlichkeit der Drehwaage (siehe Gl. 3.9). An der umgekehrten Proportionalität zu t erkennt man, daß einer geringeren Torsionskonstante eine größere Empfindlichkeit entspricht. Man muß jedoch einen Kompromiß zwischen Empfindlichkeit und benötigter Tragfestigkeit erreichen. In [25] wird gezeigt, daß eine Belastung des Fadens bis zu 50% der Reißfestigkeit noch zulässig ist.

Die Abhängigkeit der Torsionskonstante von den Abmessungen und Materialkonstanten ist in [28, 29] gegeben und in [30] ausgedrückt durch

$$t = p \cdot m \cdot f_t^4 / (32 \cdot L_t) \quad (5.3)$$

wobei

m = Schermodul [dyn · cm⁻²]

f_t = Durchmesser des Torsionsfadens

L_t = freie Länge des Torsionsfadens.

Mit der Poisson'schen Querkontraktionszahl [29]

$$n = -(\Delta f_t / f_t) / (\Delta l / l) , \quad (0 \leq n \leq 1/2) , \quad (5.4)$$

$$m = E / (2 + (1 + n)) , \quad (5.5)$$

mit E in [dyn · m⁻²], ergibt sich

$$\frac{1}{3} \cdot E \leq m \leq \frac{1}{2} \cdot E . \quad (5.6)$$

Um den Vergleich zu erleichtern, legen wir den Wert für das Schermodul fest

$$m = E / 2$$

und damit

$$t = p \cdot \frac{E}{2} \cdot f_t^4 / 32 \cdot L_t . \quad (5.7)$$

Man sieht, daß die Torsionskonstante proportional zur vierten Potenz des Durchmessers f_t und umgekehrt proportional zur Länge L_t ist.

In der folgenden Tabelle sind die wichtigsten Parameter der in Betracht gezogenen Fadenmaterialien angegeben [31].

Tabelle 5.2

	E[kN/mm ²]	Rm[N/mm ²]	a[10 ⁻⁶ / K]
Wolfram	407	400...1500	4,5
Platin	170	110...220	9,0
Quarz	75	3100...4800	0,5...0,6

wobei Rm = Zugfestigkeit und a = thermischer Ausdehnungskoeffizient.

Diese Werte sind trotzdem nur Orientierungsgrößen. Die US Fa. Sigmund Cohn Co. produziert Fäden (8% W, 92% Pt) mit einer Zugfestigkeit von $Rm_{W/Pt} = 280.000 \text{ lb/in}^2$, das sind ca. 1931 N/mm^2 .

Durch eigene Messungen haben wir für den vergoldeten $10 \mu\text{m}$ -Wolframfaden der Fa. LUMA eine Zugfestigkeit von ca. $Rm_{W/verg.} = 2744 \text{ N/mm}^2$ festgestellt.

Da das ganze Gehänge der Drehwaage ein Gewicht von ca. 25 g aufweist, müßte die Tragfestigkeit des verwendeten Fadens größer als 50 p [25] sein. Andernfalls treten permanente Deformationen bei leichteren Überlastungen auf. Das geschieht während der Messung, beim Übergang auf ein anderes Azimut, höchstwahrscheinlich wegen des Arbeitens im Extrembereich des Hook'schen Gesetzes, d.h. im Bereich des Übergangs von elastischem zu plastischem Verhalten.

In der folgenden Tabelle wurden Tragfestigkeiten für Fäden verschiedener Hersteller (bzw. Tragfestigkeiten für Fäden verschiedener Herstellungsprozesse extrapoliert).

Tabelle 5.4

Material	Fa. (Herstellungsprozeß)	j [μm]	Rm[p]
Wolfram	Osram (1475)	30	170
"	" "	20	110
"	" (1519)	15	58
"	" (1471)	13	30
"	" (1504)	10	
"	Prof. Pete Bender	12,7	31
Wolfram vergoldet	Luma	10	28
" " (7..8%)	" (82/60)	13,5	30
Molybdän	Radium EG	38,1	90

Der Molybdän-Draht wurde für die Aufhängung der vertikalen Masse verwendet.

Der momentan eingesetzte Faden ist aus vergoldetem (7...8%) Wolfram von LUMA (Prozeß 82/60), $f_t = 13,5 \mu\text{m}$. Die Empfindlichkeit der Drehwaage scheint ausreichend zu sein (siehe Vergleich mit den Eötvös'schen [1], Rybar'schen (E-54) [20], Askania [2] und Gebr. Haff [3] Drehwaagen), aber die Tragfestigkeit von ca. 30 p scheint an der Grenze zu sein ($< 50\text{p}$).

Den kleinen Wert der Torsionskonstante der ursprünglichen Gebrüder-Haff-Drehwaage kann man durch die Verwendung wesentlich leichterer Massen (3,955 g im Vergleich mit 11,12 g bei der TUM (Gebr. Haff)-Drehwaagenkonstruktion) erklären.

Tabelle 5.5

Drehwaagentyp	m[g]	L_t [cm]	D[adim.]	t [cgs]	$a = \frac{D \cdot K}{t}$ [div/E]	$b = 2 \cdot \frac{D \cdot m \cdot h \cdot l}{t}$ [div/E]
TU-München (Haff)	11,12	10	2020	0,04	$0,13332 \cdot 10^9$	$0,32289 \cdot 10^9$
Orig.Gebr.Haff	3,955	10	1985	0,01915	$0,10884 \cdot 10^9$	$0,24384 \cdot 10^9$
Eötvös	25,43	65	1232	0,05035	$0,05161 \cdot 10^9$	$0,14087 \cdot 10^9$
Askania	30,8	56	2000	0,5	$0,10680 \cdot 10^9$	$0,27892 \cdot 10^9$
Rybar (E-54)	9,0	-	2400	0,066	$0,06909 \cdot 10^9$	$0,19636 \cdot 10^9$

wobei: D = Abstand Drehspiegel - Skala in Skalenteilen und a, b = Koeffizienten der Drehwaagengleichung (Maple - Script #5.1) sind.

Aus [1], [3] folgt, daß eine künstliche Alterung die allgemeine und die thermische Drift verringern könnte. Da ein derartiger Vorgang ziemlich aufwendig ist [32], (siehe die Übersetzung im Anhang (A 5.1) von [32] und die Zeitdiagramme (Abb. 5.2) für die thermische Behandlung der Wolframfäden im Vakuum, von ca. 24 Stunden, bei der Fa. Osram durch Dr. Dieter Hofmann und Dipl.-Ing. Hartmuth Bastian. Für das Hängen der Fäden im Ofen wurde aus Quarz ein Set von rohrförmigen Stativen, Gehängengewichten und Halterungen (Abb. 5.3) angefertigt, vertrauen wir auf Anraten von Prof. Pete Bender (Univ. Boulder) auf eine natürliche Alterung. Laut Prof. Bender gilt: "the rate of deformation after a month is sometimes less than a percent of the initial rate".

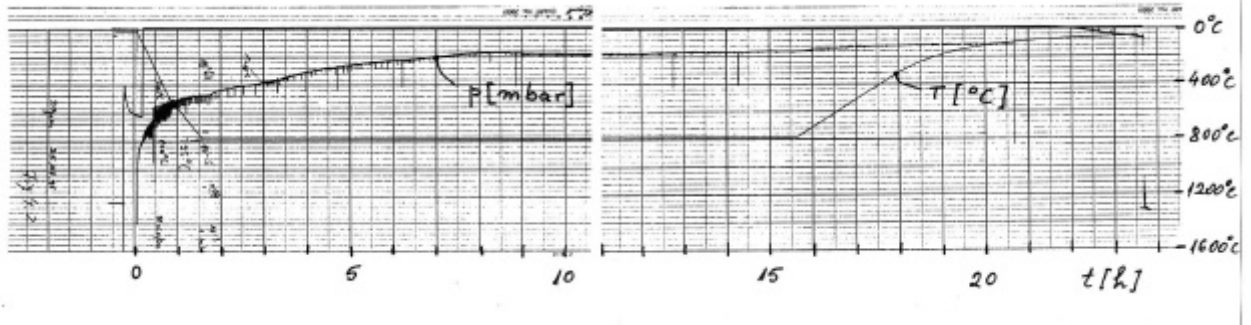


Abb. 5.2: Diagramm der thermischen Behandlung der Wolframfäden an der Fa. Osram

Tatsächlich hat sich die Drift nach fast einem Monat freier Aufhängung auf ca. 1/40 verringert (von 3,9 div/h auf 0,1 div/h).

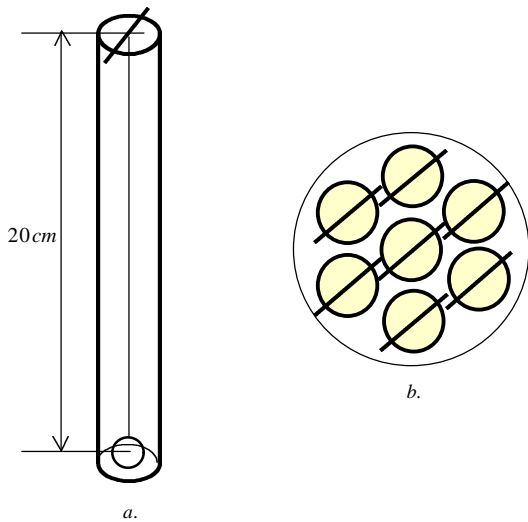


Abb. 5.3: Versuchsanordnung des thermischen Behandlungsvorgangs

- a. Quarzstativ mit gespannten Wolframfäden
- b. Stativbündel im Ofen (von oben)

Deswegen haben wir seit ein paar Monaten einige Fäden aufgehängt, um sie natürlich altern zu lassen (siehe Abb. 5.4); man sieht die Gummiringe zwischen den Haltepunkten und den Streckgewichten (ca. 2/3 der maximalen Belastung), die ein Reißen am Anfang des Hängens vermeiden sollen.

Die Torsionskonstante für die aktuellen LUMA-Fäden aus 13,5 µm vergoldetem Wolfram der beiden Drehwaagen, die seit 14.02.96 (L) bzw. seit 28.02.96 (R) funktionsfähig sind, hat den Näherungswert (siehe Kap. 4, Eichung)

$$t \cong 0,04 \text{ dyn} \cdot \text{cm} / \text{rad} .$$

Um die anfängliche torsionsfreie Lage des Fadens zu justieren, betätigt man die groben und feinen Rotationseinstellungen des Torsionskopfes (siehe Abb. auf der ersten Seite).

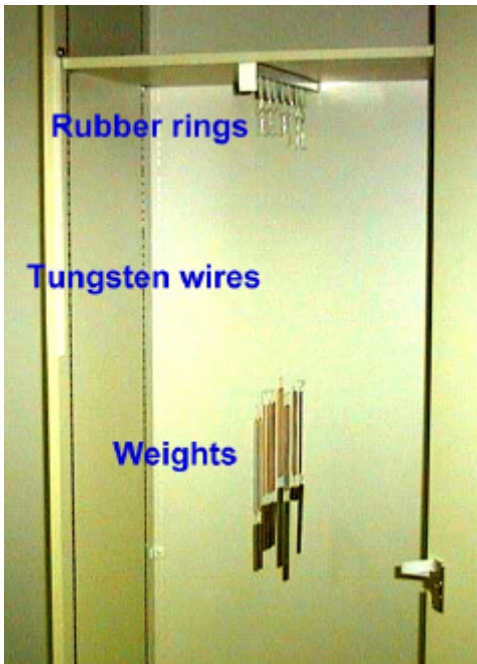


Abb. 5.4: Torsionsfäden bei natürlicher Alterung

Mit den Abkürzungen

[OSS] = Optical Small Scale divisions (600 Teilchen)
(Skalenteilchen (600), die man optisch mit dem
Drehwaage-Mikroskop abliest)

[CTD] = Coarse Torsion-head Divisions (90 Teilchen)

[FTD] = Fine Torsion-head Divisions (120 Teilchen, jedes
vierte markiert).

gelten folgende Beziehungen:

$$\begin{aligned} q_{OSS} &= 1/2 \cdot D[\text{rad/OSS}] \\ &= 51,06''/\text{OSS} \\ &= 0,2475 \text{ mrad/OSS} \end{aligned}$$

Dem tatsächlich verwendeten Bereich von ca. 300 OSS (150...450 OSS aus den insgesamt 600 OSS) der optischen Skala, begrenzt durch den zur Verfügung stehenden Bewegungsraum der oberen Masse, innerhalb der Dämpfungskammer, entspricht ein Winkel

$$\begin{aligned} q_{aktiv} &= 4,25^{\circ} \\ &= 74,25 \text{ mrad} . \end{aligned}$$

Man erhält weiter

$$\begin{aligned} q_{GTD} &= 4^{\circ}/\text{CTD} \\ &= 69,8 \text{ mrad/CTD} \end{aligned}$$

$$\begin{aligned} q_{FTD} &= 2''/\text{FTD} \\ &= 0,58 \text{ mrad/FTD} . \end{aligned}$$

Für den derzeit verwendeten 13,5 µm Faden gilt folgende Zuordnung

$$1 \text{ OSS}_{13,5 \text{ } \mu\text{m}} \implies 1,02 \text{ FTD} ,$$

das heißt, wenn man die torsionsfreie Lage der Drehwaagependel um 100 Skalenteile (100 OSS) ändern will, muß man die Feineinstellung des Torsionskopfes um 102 Teile (102 FTG) drehen.

6. Modernisierung der Drehwaage

Die Konstruktion der TUM-Haff-Drehwaage ist auf dem technologischen Stand der dreißiger Jahre. Im folgenden schlagen wir einige Modernisierungsmaßnahmen vor, die sowohl die Präzision der Messung als auch die nachträgliche Datenauswertung wesentlich verbessern können.

6.1 Elektrische Führung

Zur Zeit wird ein Uhrwerkmechanismus für das programmierte Rotieren und Positionieren der Drehwaage in den vorbestimmten Azimuten (3...5 pro ganze Umdrehung) verwendet. Der wesentliche Nachteil dieser mechanischen Führung sind unvermeidbare Erschütterungen, die trotz des Luft-Geschwindigkeitstabilisators des Drehmechanismus, zumindest bei Start/Stop-Folgen deutliche Beschleunigungsänderungen produzieren. So entstehen unerwünschte Berührungen der Gehänge mit dem Gehäuse während der Messung, die permanente Deformationen des Torsionsfadens der Waage und damit unkontrollierbare Verfälschungen der Daten erzeugen können.

Durch einen programmierbaren Rotations- und Meßvorgang der Drehwaage mit Azimutregistrierung (Auflösung im Altgradbereich), nach einem vorgegebenen steuerbaren sinusförmigen Geschwindigkeitsgesetz, könnte man die schon erwähnten Nachteile zumindest teilweise beseitigen. Die elektrische Führung müßte mit einem Miniatur-DC-Motor gesteuert werden, der in einem Punkt an den Übersetzungsmechanismus der Drehwaage gekoppelt werden muß und dessen Führungsdrehmoment entsprechend klein ist. Als geeignete Lösung bietet sich an, die mechanische Kopplung des Motors an der Stelle des Luft-Geschwindigkeitstabilisators vorzunehmen.

6.2 Elektronische Registrierung

Die Ablesung der Drehwaagedaten erfolgt zur Zeit rein optisch durch ein Drehspiegelpaar; für die Datenregistrierung (Skalenposition bzw. Skalenreferenz und Innentemperatur) ist ein zweites Drehspiegelpaar angebracht, das die Bündel zweier Lichtprojektoren auf eine photoempfindliche Platte reflektiert. Zur kontinuierlichen Registrierung der Daten, wird die Photoplatte über einen zweiten Uhrwerkmechanismus bewegt.

Ein opto-elektronisches Winkelmeßsystem mit Digital-Anzeiger und Registrierung, versehen mit einfachen Justiermöglichkeiten (Auflösung ca. 10^{-4} rad (20,6") im einem Winkelmeßbereich von ca.

$7,4 \cdot 10^{-2}$ rad (4,2°)), das die Leseauflösung wesentlich steigert, ist in Abb. 6.1 gezeigt. Durch die Anwendung dieses Systems wird die Drehwaage gleichzeitig vor äußeren Einflüssen besser geschützt; die Ablesung/Registrierung findet aus einiger Entfernung statt. Außerdem wird die Datenauswertung vereinfacht, da die nachträgliche optische Ablesung (mittels einer Lupe) vermieden wird.

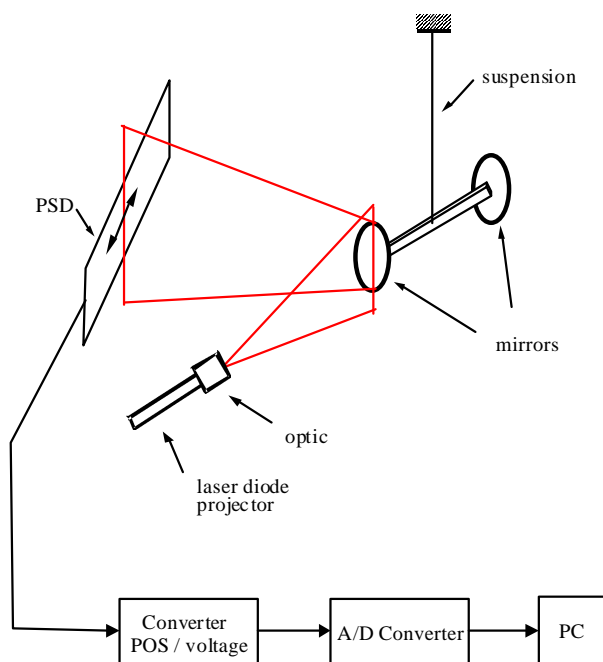


Abb. 6.1: Elektro-optische Datenregistrierung

Ein Laserprojektor (Abb. 6.1) erzeugt ein spaltförmiges scharfes Bündel, um das Treffen der Drehspiegel der Waage möglichst unabhängig von der Positionierung Spiegel/Waagebalken zu machen und das hohe Photoelementauflösungsvermögen gut zu nutzen. Ein derartiger Laserprojektor von der Fa. Laser Components [33] ist in Abb. 6.2 dargestellt.

Laserdioden-Kollimator Typ A mit Mikrolinien-Optik

Die Kombination aus Zylinder- und Fokussieroptik (sphärisch) ermöglicht die Erzeugung schmaler Linien. Die Linienbreite wird durch den Fleckdurchmesser im Fokus der sphärischen Optik bestimmt, die Linienlänge durch den Öffnungswinkel der Zylinderoptik.

Anwendungsbereiche sind:

- hochauflösende Profilmessung per Lichtschnitt
- Code-Leser
- Partikelmeßgeräte

Brennweiten: 50,9 mm
152,7 mm

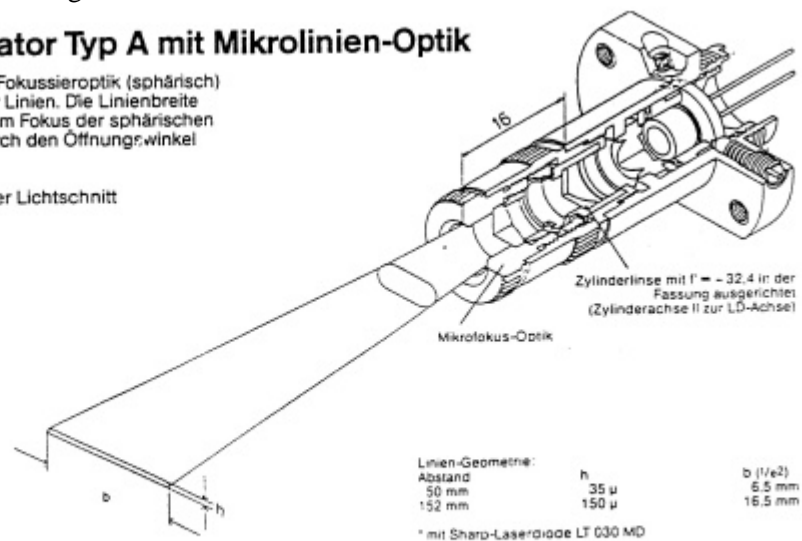


Abb. 6.2: Spaltenförmiges Bündel des Kollimators der Laser - Lichtquelle des elektro - optischen Registriertsystems (nach Fa. Laser Components [33])

Als Positionsdetektor des reflektierten Bündels verwendet man ein PSD (Position Sensing Device) Photoelement (der Fa. Hamamatsu [34] z. B.), mit einer Auflösung von 0,3 μm (auf einer Gesamtlänge von ca. 3 cm).

Zusätzlich muß eine Einrichtung zur longitudinalen Positionierung und Justierung des Photoelements eingebaut werden.

Die analogen Daten der Ablesungsphotoelemente und die elektrischen Thermoinformationen könnten mittels eines Meßwerterfassungssystems in digitaler Form gespeichert werden.

6.3 Temperaturregistrierung

Ein Sensor für die innere Temperaturmessung (Auflösung 0,1 $^{\circ}\text{C}$) der Drehwaage, möglichst mit einem Anzeigedisplay (der Fa. Datel [35] z. B.) und kontinuierlicher Registrierung, ist im Inneren anzubringen.

6.4 Skalenverbesserung

Um eine Skalenstabilität (siehe Kap. 2) mit besserem Auflösungsvermögen zu erreichen, schlagen wir die Verwendung einer Glasmeßskala (0,02 mm Teilchen) der Fa. Haidenhain [36] für das optische Ablesen des Drehwaagenstands vor.

6.5 Feedback

Um die Vorteile eines Feedback - Systems für die Drehwaage zu erschließen (wie bessere Linearität, größere Dynamik, steuerbare Dämpfung, etc.), könnte man an eine Umwandlung der Waage in ein Null-Lage-Meßsystem durch eine Rückkopplungsschleife mit einem auf elektrostatischen Lagrange-Kräften basierenden Aktuator und μ -prozessorgesteuerter Regulierung denken.

Durch die Anwendung eines DSPs (Digital Signal Processor) [37] könnte man on-line auch andere komplexe Funktionen ausführen, wie z.B. digitales Filtern, Datenerfassung etc. und direkt mit einem PC über eine serielle oder parallele Schnittstelle kommunizieren.

6.6 Eichsystem

Ideal wäre ein präzis rotierendes, auf dem Newton'schen Gravitationsgesetz basierendes Eichsystem mit periodischer Start/Stopp Möglichkeit und Lagepositionierung (siehe z.B. Abb. 6.3, nach Ohanian [38]).

Für eine genaue Eichung (Kap. 4) der Drehwaage erzeugt man eine symmetrische (bekannte) Auslenkung der Waagemassen, mittels einer (möglichst) kugelförmigen externen Masse (5...10 kg), deren extreme Lagen (axiale Abstände von ca. 5...10 cm) mit höchster Präzision bestimmbar sind (durch die Anwendung z. B. eines Drehverstellers mit Schrittmotorantrieb und Winkeltraktor [39]).

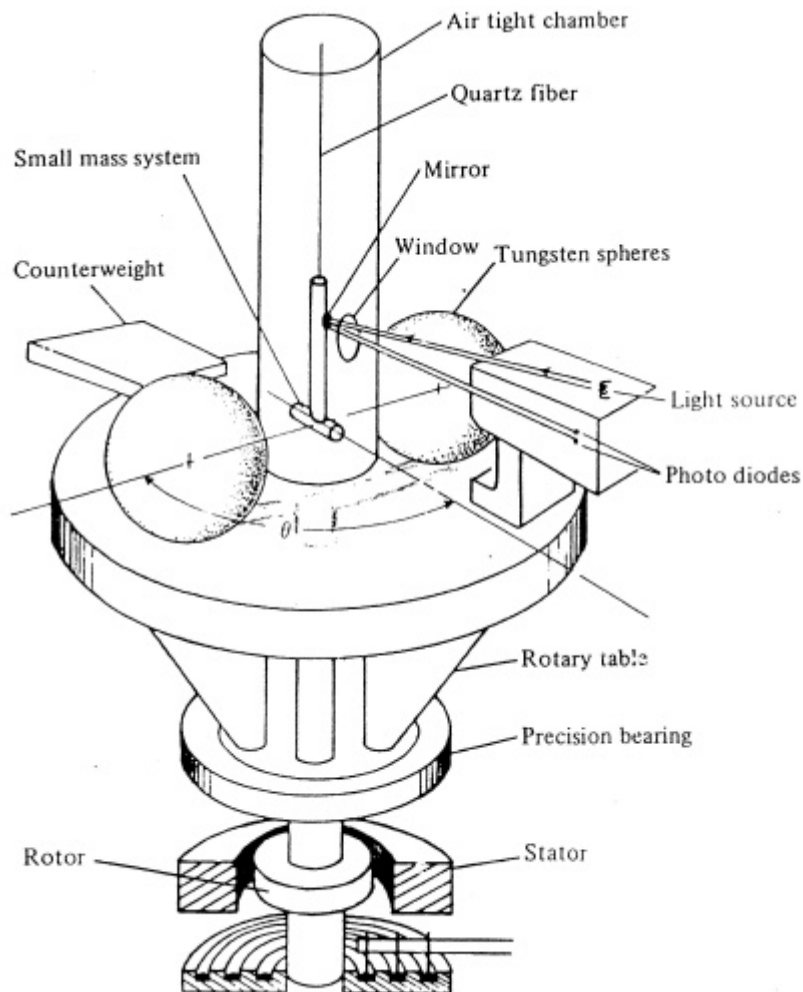


Abb. 6.3: Drehtisch für die symmetrische Eichung der Drehwaage (nach Ohanian [38])

In Abb. 6.4 ist das Foto eines passenden Drehwaageneichsystems dargestellt, wobei man das x - y -Verstellungssystem (Genauigkeit im sub-mm Bereich), den motorgesteuerten stabilen Drehversteller (zur Verfügung gestellt durch Herrn Michael Muth, ehemaliger Assistent am Lehrstuhl für Feingerätebau und Mikrotechnik der Technischen Universität München) und die Eichmassenhalterung sehen kann.

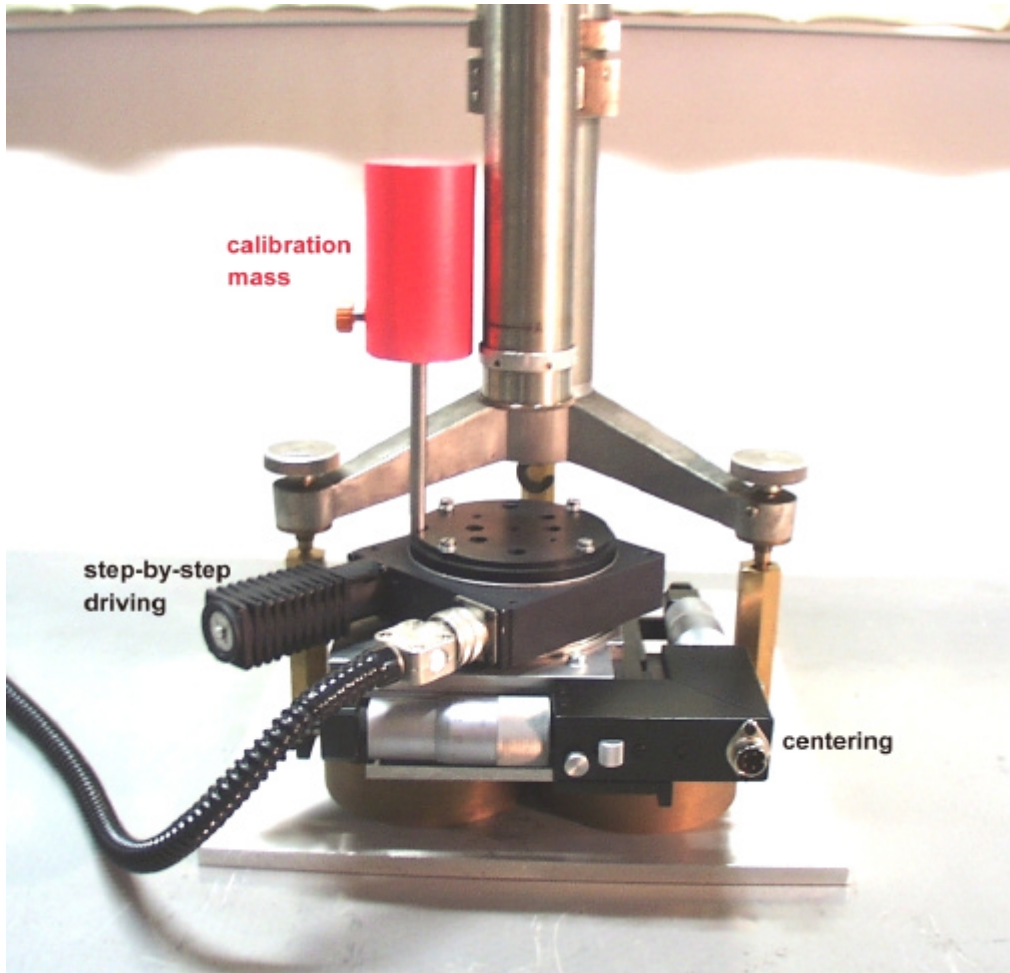


Abb. 6.4: *Symmetrisches Eichsystem mit präziser ferngesteuerter Lagerung und Schrittdreher*

Dieses Eichsystem hätte aber den Nachteil einer einzigen Waageneichung pro Versuch, im Gegensatz zu entwickelteren Eichsystemen wie z.B. dem Drehtischsystem von Rose, Parker, Lowry, Beams (siehe [38]).

7. Schlußfolgerungen

Aus dem Vergleich mit anderen Drehwaagen (die a, b Konstanten) kann man sagen (Kap. 5), daß die derzeitige Empfindlichkeit der TUM (Gebr. Haff)-Waage (mit vergoldeten $13,5 \mu\text{m}$ -Wolfram - LUMA Torsionsfaden) ausreichend ist; der natürliche Alterungsvorgang verläuft ebenfalls zufriedenstellend: die allgemeine Drift (bei geringen Änderungen der Umgebungstemperatur, $t \in (21,1 \dots 22,3^\circ\text{C})$) ist offenbar innerhalb eines Monats von $3,9 \text{ div/h}$ auf $0,05 \text{ div/h}$ gesunken (siehe Kap. 5).

Die Temperaturdrift befindet sich im Bereich von ca. $0,07 \text{ div}/^\circ\text{C}$, abhängig vom Material des Torsionsfadens.

7.1 Tragfestigkeit des Torsionsfadens

Nicht ausreichend ist die Tragfestigkeit des Fadens (30 p anstatt Minimum 50 p - siehe Kap. 5). Daraus können wegen möglichen Berührungen der Waagependel mit den Schwingungsbegrenzern permanente unkontrollierbare Deformationen des Torsionsfadens während der Messung entstehen. In einem theoretischen Versuch wurde, auf Vorschlag von Prof. Deichl, die Masse der aktuellen TUM (Haff) - Drehwaage leichter gemacht, wobei deren Geometrie beibehalten wurde, indem anstelle von Gold Messing verwendet wurde (siehe Maple - Script #7.1). Diese Lösung offenbarte die erwarteten Nachteile der kleineren Werte des Trägheitsmoments K und m , woraus sich kleinere Werte für die Empfindlichkeitsterme ergaben

$$\left. \frac{K}{t} \right|_{\text{Mess.}} = 31\,150$$

$$\left. \frac{m \cdot h \cdot l}{t} \right|_{\text{Mess.}} = 35\,427$$

(vergl. mit den in [3] für die Haff - Waage gegebenen Werten $54\,833,8$ bzw. $64\,121,0$); so erhält man eine niedrigere Empfindlichkeit, ohne den Nachteil der dünnen Torsionsfäden (Schwierigkeiten bei Montieren und geringe Tragfestigkeit) zu beseitigen.

Um diesen Effekt zu beseitigen, gibt es mindestens drei Lösungen:

1. Auffinden des optimalen Kompromisses Empfindlichkeit/Tragfestigkeit anhand der Empfindlichkeitsreserve (siehe den Vergleich der Parametern a, b in Kap. 5) des aktuellen Fadens ($13,5 \mu\text{m}$ LUMA) durch den Übergang auf einen dickeren Fadendurchmesser ($15 \dots 17 \mu\text{m}$) mit demselben Herstellungsprozeß, kombiniert mit einer "beschleunigungsfreien" Elektromotorführung (Kap. 6).

2. Das Experimentieren mit dem ursprünglichen Material Platin für den Torsionsfaden der Haff - Drehwaage, die allerdings starke Einschränkungen durch die mechanische Konstruktion [3] aufweist (vergleiche die Parameter l, L_t, m z.B. mit denen der Eötvös'schen-Drehwaage - siehe Kap.2, Gl. 2.4 und auch Kap. 5, Tabellen 5.1, 5.4 und Gl. 5.7).

Dies wird auch in [3] festgestellt: "Zur Erreichung einer so hohen Drahtqualität ist eine peinlich sorgfältige Behandlung und strenge Auslese des Fadenmaterials Bedingung".

Man könnte auch mit einem Band aus einer modernen Nivaflex-Legierung [26] experimentieren, die eine gute Tragfestigkeit bei geringerer Torsionskonstante bietet.

3. Durch die Verwendung einer großen Verstärkung der Waageablesung (siehe Abschnitt 6.2, elektronische Registrierung) könnte man teilweise auf die optische Ableseempfindlichkeit verzichten und einen dickeren Torsionsfaden, mit einer wesentlich größeren Tragfestigkeit, benutzen.

Wenn man eine Extrapolation auf der Grundlage des LUMA 13,5 µm-Wolframfadens durchführt (unter der Bedingung desselben Herstellungsprozesses) bekommt man aus der Definitionsgleichung der Tragfestigkeit

$$F_m = \frac{\mathbf{p} \cdot d^2}{4} \cdot R_m \quad (7.1)$$

und durch Anwendung von Gl. (5.7)

$$\mathbf{t} = \mathbf{p} \cdot \frac{E}{2} \cdot d^4 / 32 \cdot L_t \quad (7.2)$$

für einen LUMA 20 µm-Wolframdraht die folgenden Werte

$$F_m = 65,8 \text{ p}$$

$$\mathbf{t}_{20m} = 0,193 \text{ cgs}$$

und damit die entsprechenden Eötvös'schen Empfindlichkeitskonstanten a, b (Gl. 3.9 und Tabelle 5.4)

$$a = \frac{D \cdot K}{\mathbf{t}} = 0,027 \text{ div/E} \quad (7.3)$$

$$b = 2 \cdot \frac{D \cdot m \cdot h \cdot l}{\mathbf{t}} = 0,067 \text{ div/E.} \quad (7.4)$$

Man sieht deutlich, daß die Belastung des Torsionsfadens wesentlich geringer ist ($F_m > 50 \text{ p}$), die Empfindlichkeit jedoch für eine normale optische Ablesung ungenügend wäre.

7.2 Temperatureinflüsse

Mehrere Autoren [1 - 3, 20] haben versucht, die Einflüsse der Umgebungstemperatur über das Ablesen der Temperatur an der Drehwaage zu minimieren. Außer speziellen konstruktiven Maßnahmen (das Vermeiden

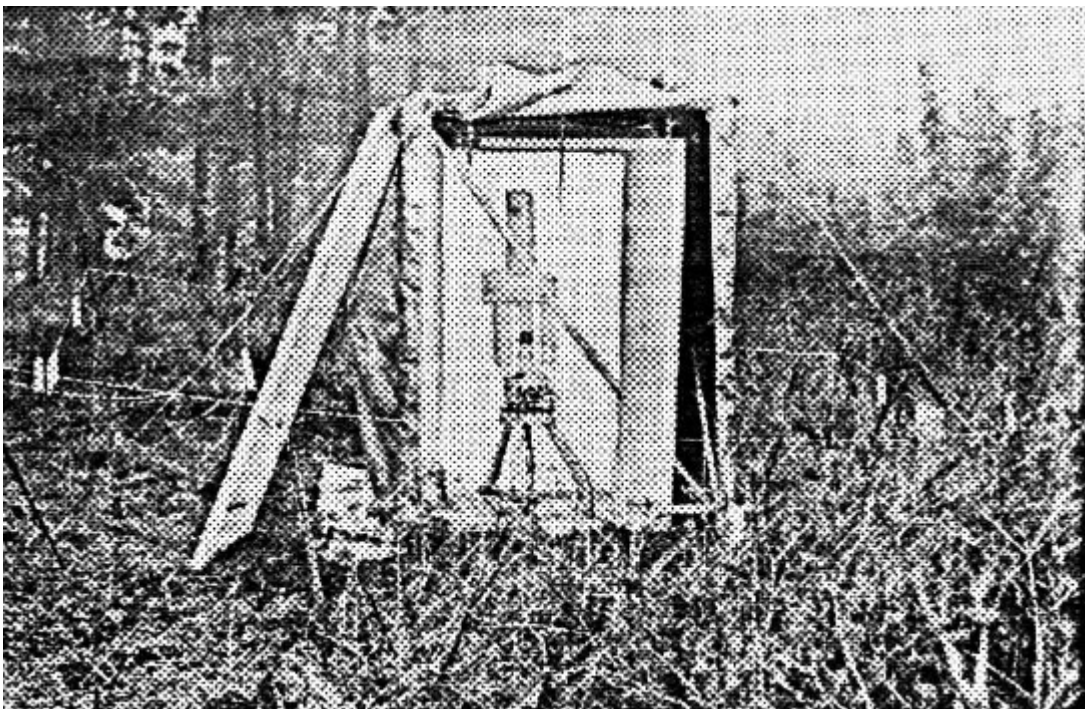


Abb. 7.1: Meßstation mit der Rybar'schen Drehwaage (nach Brennecke, Heineke [22])

der Konvektionsströme im Instrument, das Steigern der thermischen Trägheit des Gerätes oder einer entsprechenden Thermoisolierung durch die Verwendung eines wind- und regendichten Zeltens (Abb. 7.1, 2 [22, 3]), bietet sich eine kontinuierliche Temperaturregistrierung (siehe Kap. 6) an, die nachträgliche Datenkorrekturen ermöglicht.

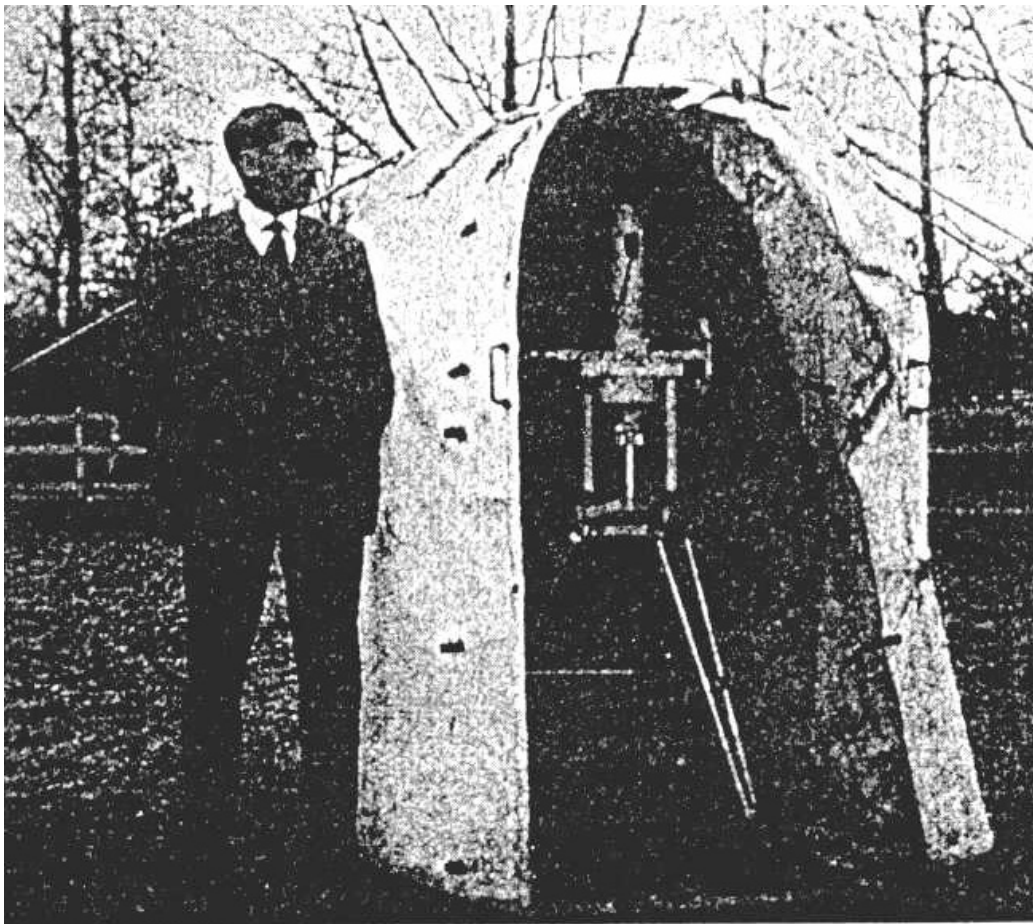


Abb. 7.2: Aufbau einer Haff Drehwaagenmeßstation (nach Winkelmann[3])

7.3 Vorläufige Versuche

Anhand der Vergleichsdaten verschiedener Drehwaagen (Kap. 5, Tabelle 5.1) haben wir an der TUM (Gebr. Haff – Waage) zuerst 30 μm - und 20 μm -Wolframfäden von der Fa. Osram (durch Dr. Dieter Hofmann) erprobt, die sehr gute Belastungseigenschaften aufwiesen, aber eine nicht ausreichende Empfindlichkeit besaßen. Die entsprechenden Meßergebnisse für die signifikantesten Fadendurchmesser von 20 μm bzw. 10 μm und die momentan verwendeten 13,5 μm Fäden sind in Tabelle 7.1 zusammengestellt, wobei die 30 μm -Fäden, wegen der zu hohen Werte der Torsionskonstanten t , nicht mehr berücksichtigt sind.

Tabelle 7.1

Fadendurchmesser ϕ_{τ} [μm]	Material	Firma	Tragfestigkeit [p]	Eichablesung [div]	Eichwerte [E/div]
20	Wolfram	Osram	110	10,5	25,55
10	verg. Wolfram	Luma	28	193 (Abb. 3.4)	1,39
13,5	verg. Wolfram	Luma	30	80 (Abb. 3.1)	3,58

Trotz der großen Empfindlichkeit der 10 µm-Fäden, die fast die angestrebte Empfindlichkeit erfüllen (siehe Kap. 5), sind die permanenten Deformationen, die die Unsicherheit der torsionsfreien Lage der Waagenbalken verursacht, zu hoch.

Man sieht auch den großen Unterschied in der Zugfestigkeiten zwischen 10 µm- bzw. 13,5 µm-Fäden:

$$Rm_{10mm} = 2744 \text{ N/mm}^2$$

$$Rm_{13,5mm} = 1613 \text{ N/mm}^2,$$

die eine Extrapolation der mechanischen Eigenschaften verhindern, wenn es sich um unterschiedliche Herstellungsprozesse (auch innerhalb derselben Firma) handelt.

Anerkennung

Ich bedanke mich bei Herrn Prof. Rummel für die wertvollen Anregungen bei der Durchführung dieser Arbeit. Für die Beteiligung bei den Einstellarbeiten und für die fruchtbaren Diskussionen gilt mein Dank den Herren Dr. J. Müller und Ir. N. Sneeuw.

8. Literatur

- [1] - **Eötvös, R. (1953):** „Bestimmung der Gradienten der Schwerkraft und ihrer Niveauflächen mit Hilfe der Drehwaage - 1906“, in „Roland Eötvös, Gesammelte Arbeiten, Vol. VI (76)“, Herausgeber: Selenyi P., Akademiai Kiado Budapest, Hungary
- [2] - **Jordan, Eggert, Kneissl (1969):** „Handbuch der Vermessungskunde“, Band Va: Gravimetrische Instrumente und Meßmethoden, J. B. Metzlersche Verlagsbuchhandlung, Stuttgart
- [3] - **Winkelmann, H. (1932):** „Über die praktische Verwendbarkeit verschiedener Drehwaagetypen, insbesondere der Haaff-Drehwaage“, Phys. sp., Vol 49, Nr. 19, München, Germany
- [4] - **Haalck, H. (1950):** „Die vollständige Bestimmung örtlicher gravimetrischer Störungsfelder aus Drehwaagemessungen mit Berechnungsbeispiel“, Veröff. Geod. Inst. Potsdam, Vol. 4, Berlin
- [5] - **de Boer, H., Haars, H., Michaelis, W. (1987):** „A New Experiment for the Determination of the Newtonian Gravitational Constant“, Metrologia, Vol. 24, Springer Verlag, Germany
- [6] - **Augustin, R., de Boer, H., Haars, H., Michaelis, W. (1982):** „Ein selbstzentrierendes Quecksilberlager“, Feinwerktechnik & Messtechnik, Vol. 90, Nr. 8, Braunschweig, Germany
- [7] - **de Boer, H., Haars, H., Michaelis, W., Schlimme, E. (1980):** „Quadrantelektrometer als Drehmomentmesser für kleine Drehmomente“, Feinwerktechnik & Messtechnik, Vol. 88, Nr. 5, Braunschweig, Germany
- [8] - **Beuke, D., de Boer, H., Haars, H., Michaelis, W. (1983):** „Feinverschiebung zylindrischer Massen bei der Bestimmung der Gravitationskonstante“, Feinwerktechnik & Messtechnik, Vol. 91, Nr. 8, Braunschweig, Germany
- [9] - **Gillies, G. T. (1987):** „The Newtonian Gravitational Constant – An Index of Measurements“, Metrologia, Vol. 24 (Suppl.), Springer Verlag
- [10] - **Ramsauer, C. (1953):** „Grundversuche der Physik in historischer Darstellung“, Springer Verlag, Germany
- [11] - **Weinberg, S. (1972):** „Gravitation and Cosmology: Principles and Applications of the general Theory of Relativity“, J. Wiley & Sons, New York
- [12] - **Ohanian, H., Ruffini R. (1994):** „Gravitation and Spacetime“, New York, USA
- [13] - **Badekas, J., Mueller, I. I. (1967):** „Interpolation of deflections from horizontal gravity gradients“, Rep. Dep. of Geod. Sci., Vol. 98, Dec., Ohio State Univ., USA
- [14] - **Mueller, I. I., Badekas, J., Krakiwsky J. E. (1968):** „Geodetic control by means of astronomic and torsion balance observations, and the gravimetric reduct“, Rep. Dep. of Geod. Sci., Vol. 99, January
- [15] - **Flach, D. (1970):** „Konstruktion einer miniaturisierter Eötvös - Drehwaage kurzer Beruhigungszeit“, Dissertation, TU Clausthal, Germany
- [16] - **Groten, E. (1975):** „On the Determination and Applications of Gravity Gradients in Geodetic Systems“, Bolletino di geodesia e scienze affini, Vol. XXXIV, Nr. 4, Istituto Geografico Militare, Italy
- [17] - **Heineke, U. (1978):** „Untersuchungen zur Reduktion und geodätischen Verwendung von Drehwaagemessgrößen“, Wiss. Arb. - Dissert., Vol 86, Hannover, Germany
- [18] - **Jung, K. (1961):** „Schwerefeldverfahren in der angewandte Geophysik“, Geophysikalische Monografien, Bd. 2, Leipzig
- [19] - **Toperczer, M. (1960):** „Lehrbuch der allgemeinen Geophysik“, Springer Verlag, Österreich

- [20] - **Rybar, I. (1957):** „*Eötvös Torsion Balance Model E - 54*“, Geof. Pura e Applicata, Vol 37, 1957, Italy
- [21] - **Heck, A. (1993):** „*Introduction to MAPLE*“, Springer Verlag, Germany
- [22] - **Brennecke, J., Heinecke, U. (1975):** „*Erfahrungen mit der ungarischen Drehwaage E - 54*“, Wiss. Arb. Vol. 57, Hannover, Germany
- [23] - **Torge, W. (1989):** „*Gravimetry*“, Walter de Gruyter, Germany
- [24] - **Tsuboi, Ch. (1983):** „*Gravity*“, George Allen & Unwin Ltd, UK
- [25] - **Gillies, G. T., Ritter, R. C. (1993):** „*Torsion balances, torsion pendulums, and related devices*“, Rev. Sci. Instrum., Vol. 64, Nr. 2, Febr. 1993
- [26] - **Stier, K. H. (1973):** „*Die Meßverfahren der Vermessungskreisel mit bandgehängtem Meßsystem*“, International Symposium über Vermessungskreisel der Arbeitsgruppe 6 E der FIG, Bochum, Germany
- [27] - **Gebr. Haff (1929):** „*Last type of our Torsion Balance*“, Supplement 1929, Pfronten, Germany
- [28] - **Richter, O., R. v. Voss (1954):** „*Bauelemente der Feinmechanik*“, 6. Aufl., Verlag Technik, Berlin
- [29] - **Rennert, P., Schmiedel, H., Weißmantel, Ch. (1988):** „*Physik – Kleine Enzyklopädie*“, VEB Bibliographisches Institut, Leipzig, Germany
- [30] - **Kwon, M. H., Peters, R. D. (1991):** „*Measurement of electrical forces using a modified torsion balance and capacitance transducer*“, Rev. Sci. Instrum., Vol. 62, Nr. 3, March 1991
- [31] - **Hütte (1989):** „*Die Grundlagen der Ingenieurwissenschaften*“, 29. Auflage, Springer Verlag, Heidelberg
- [32] - **Braguinski, V., Manoukine, A. (1976):** „*Mesure de petites forces dans l'expériences physiques*“, Ed. Mir, Moscou
- [33] - **Fa. Laser Components (1995):** „*Das Laser – Dioden – System SK 9600.xx*“, Katalog
- [34] - **Fa. Hamamatsu (1991):** „*Large area PSD series*“, Katalog
- [35] - **Fa. Datel (1994):** „*Databook Vol. 3: Digital Meters*“, Katalog
- [36] - **Fa. Haidenhain (1995):** „*Strich- und Testplatten*“, Katalog
- [37] - **Fa. Texas Instruments (1991):** „*Digital Control Applications with the TMS320 Family*“
- [38] - **Ohanian, H. (1976):** „*Gravitation and Spacetime*“, W. W. Norton & Company, New York
- [39] - **Fa. Physik Instruments (1995):** im Alg. Katalog: „*Drehversteller mit Schrittmotorantrieb und Winkeltraduktor*“

Anhang

A 3.1: Beispiel von Drehwaagenmeßwerten im Testgebiet „Nordharzland“ (nach Heinecke [17])

Pkt.-Nr.	Gauß-Krüger-Koordinaten		Drehwaagenmeßwerte			
	Hochwert	Rechtswert	Wxz	Wyz	W_{Δ}	2Wxy
7	5756870.00	3594314.00	- 62.99	-39.69	14.10	- 44.48
8	5755778.00	3593966.00	- 29.62	- 3.69	- 80.51	- 25.80
10	5755990.00	3595176.00	- 42.54	- 4.67	-117.40	38.54
11	5755066.00	3594481.00	- 55.66	- 1.11	- 79.71	45.18
12	5754545.97	3593560.56	-110.43	60.41	5.58	- 81.15
13	5755308.00	3595384.00	- 48.55	4.31	- 77.72	28.37
16	5754897.50	3595440.60	- 69.30	1.95	- 75.04	- 73.46
37	5757918.81	3593282.28	- 7.98	- 7.01	- 28.91	- 49.01
38	5757993.54	3594236.76	- 4.51	- 2.61	- 28.30	- 23.39
39	5757833.65	3595294.24	7.31	- 9.05	- 40.20	44.02
40	5756979.25	3595218.68	- 18.84	- 8.42	- 78.63	7.87
41	5757559.38	3596437.62	- 27.36	- 1.50	- 28.95	6.08
42	5757900.78	3597331.59	34.52	-22.04	- 88.72	- 0.58
43	5756851.06	3597139.12	- 33.87	6.04	- 21.76	20.65
44	5755748.59	3596935.72	- 17.24	26.02	- 46.21	24.90
45	5757531.44	3598312.07	- 41.62	- 2.96	- 75.58	48.96
46	5756727.01	3597910.04	- 14.99	32.09	- 35.13	22.12
47	5755693.44	3598031.11	- 23.69	23.99	- 38.53	35.59
48	5755724.28	3599205.83	- 9.70	- 6.02	- 77.60	43.41
49	5757600.46	3599797.36	- 14.43	- 4.30	- 87.08	- 39.88
50	5756946.91	3599108.08	- 6.76	-45.91	- 8.98	46.79
51	5756272.47	3600121.83	- 17.17	2.18	- 50.41	68.21
52	5755210.43	3600257.30	- 11.48	-21.13	- 30.61	- 21.79
53	5755827.89	3600673.59	8.92	-12.39	- 65.52	24.88
54	5756243.24	3601253.42	21.42	- 9.78	- 62.90	7.38
55	5756498.86	3601893.78	20.11	-28.66	- 39.91	45.98
56	5757001.73	3600832.6	40.65	- 5.57	- 62.08	69.61
57	5756019.53	3602119.55	58.42	-59.69	-113.60	125.42
58	5755416.14	3601184.48	- 61.05	- 2.27	- 76.15	-121.11
59	5755359.56	3601776.67	23.59	-41.73	- 3.85	180.02
60	5756347.09	3602698.45	34.32	-14.41	32.08	41.61
61	5754207.00	3601931.00	- 23.71	-15.23	- 67.94	-140.73
62	5754652.46	3602585.50	22.63	-84.61	- 31.43	-162.39
63	5754478.74	3601057.93	23.87	-14.32	-247.11	-171.68
64	5755732.00	3602965.00	38.29	0.20	- 40.37	62.02
65	5755996.00	3603965.00	11.19	4.88	- 21.22	- 57.41
66	5755003.84	3603629.54	0.96	- 8.94	- 32.40	93.14
67	5754243.00	3604111.51	- 77.57	-58.04	- 56.49	28.93
68	5755269.51	3604802.78	4.97	- 1.25	- 40.47	- 33.05
69	5754389.52	3603163.11	- 10.68	-31.92	- 55.55	- 48.54
70	5753556.78	3604099.61	- 55.76	-46.79	-121.91	30.22
71	5752698.95	3604079.25	- 36.36	-16.50	-152.42	130.94
72	5752917.28	3602909.80	- 30.34	- 8.56	-208.32	18.79
73	5752210.27	3603295.48	-184.27	-43.23	-241.93	302.62
78	5756813.05	3596056.49	- 34.08	-10.46	- 37.56	1.52
79	5755459.00	3592718.00	- 71.84	-48.70	-143.48	- 35.75
85	5757911.82	3601671.95	19.84	-22.83	- 44.16	35.61
86	5757573.75	3602413.56	- 2.46	-16.82	- 32.61	30.08
87	5756877.83	3603845.66	6.06	- 6.03	- 11.78	- 29.02
88	5756109.10	3604969.43	- 2.32	-16.04	- 27.45	- 11.14
93	5756870.34	3592981.81	47.85	-40.05	165.07	127.48

Drehwaagenmeßwerte im Testgebiet "Nordharzland"

A 3.2: Datenverarbeitung der Eötvös'schen Drehwaage (nach Eötvös [1])

Stellung	α	2/XII.	3/XII.	4/XII.	5/XII.	6/XII.	7/XII.	8/XII.	9/XII.	10/XII.	11/XII.	Mittel.
I.	0°	204,5	204,6	204,5	204,5	204,5	204,5	204,5	204,6	204,5	204,4	204,51
II.	72°	200,7	200,7	200,7	200,7	200,8	200,8	200,8	200,8	200,7	200,7	200,74
III.	144°	193,2	193,2	193,1	193,3	193,3	193,2	193,2	193,2	193,1	193,2	193,20
IV.	216°	183,2	183,3	183,2	183,2	183,2	183,2	183,2	183,2	183,3	183,0	183,20
V.	288°	199,1	199,1	199,1	199,0	199,0	199,1	199,1	199,2	199,1	199,1	199,09

Hieraus lassen sich aus den Beobachtungen je eines Tages folgende Werte berechnen :

Datum	$10^9 \frac{\partial^2 U}{\partial x \partial z}$	$10^9 \frac{\partial^2 U}{\partial y \partial z}$	$10^9 \left(\frac{\partial^2 U}{\partial y^2} - \frac{\partial^2 U}{\partial x^2} \right)$	$10^9 \frac{\partial^2 U}{\partial x \partial y}$
2/XII.	+ 21,02	- 66,83	+ 66,40	+ 10,19
3/XII.	+ 20,85	- 66,88	+ 65,67	+ 9,69
4/XII.	+ 20,85	- 67,06	+ 65,67	+ 10,31
5/XII.	+ 21,45	- 66,51	+ 65,69	+ 9,76
6/XII.	+ 21,72	- 66,60	+ 66,23	+ 10,07
7/XII.	+ 21,29	- 66,92	+ 65,95	+ 10,50
8/XII.	+ 21,29	- 66,92	+ 65,95	+ 10,50
9/XII.	+ 21,02	- 67,30	+ 66,41	+ 10,43
10/XII.	+ 20,68	- 66,83	+ 64,93	+ 10,19
11/XII.	+ 21,35	- 67,00	+ 67,88	+ 10,82
Mittel:	+ 21,12	- 66,89	+ 66,08	+ 10,25

Die Abweichungen der einzelnen Tageswerte von den Mittelwerten

A 3.3 - a: Datenverarbeitung der Rybarschen Drehwaage Drehwaagekonstanten
(nach Brennecke, Heineke [22])

Die Konstanten der Eötvös-Rybar-Drehwaage Modell E-54
Nr. 552

	Gehänge 1	Gehänge 2
Torsionskonstante:	$\tau=0,0501\text{c.g.s.}$	$\tau=0,0505\text{c.g.s.}$
Vertikale Dicke des Waagebalkens:	0,3 cm	0,3 cm
Halbe Länge des Waagebalkens:	$l=10,01\text{ cm}$	$l=10,03\text{ cm}$
Gewicht des hängenden Zylinders:	$m=9,003\text{ g}$	$m=9,004\text{ g}$
Länge des hängenden Zylinders:	1,33 cm	1,33 cm
Durchmesser des hängenden Zylinders:	0,67 cm	0,67 cm
Abstand des Schwerpunktes des hängenden Zylinders von der horizontalen Achse des Waagebalkens:	$h=30,21\text{ cm}$	$h=30,11\text{ cm}$
Trägheitsmoment:	$K=1850,2\text{c.g.s.}$	$K=1848,5\text{c.g.s.}$
Innenhöhe des innersten Gehäuses:	0,60 cm	0,60 cm
Ganghöhe der Schraube des Torsionskopfes:	0,1 cm	0,1 cm
Abstand der Teilstriche der Skala:	0,017 cm	0,017 cm
Veränderung der Skalenablesung bei Drehung des Torsionskopfes um ein Grad (in Skalenteile):	124 Skt.	124 Skt.
Skalenablesung bei Stellung des Waagebalkens parallel zur Seite des innersten Gehäuses:	125 Skt.	375 Skt.
Tatsächlicher Abstand zwischen photographischer Platte und Spiegel:	$L=30,03\text{ cm}$ 1766,5Skt.	$L=30,20\text{ cm}$ 1776,2Skt.

A 3.3 - b: Datenverarbeitung der Rybar'schen Drehwaage Ergebnisse (nach Rybar [20])

Observations in 3 azimuths (record 23):

Balance \circ			Balance \square		
I	II	III	I	II	III
57.0	76.4	99.9	288.2	296.1	289.0
57.0	76.4	99.9	288.2	296.1	288.9
57.0	76.3	99.9	288.0	296.1	288.9
57.0	76.3	99.7	288.1	296.0	289.0
<u>57.0</u>	<u>76.4</u>	<u>99.8</u>	<u>288.1</u>	<u>296.1</u>	<u>289.0</u>

Gravity values in Eötvös unit calculated with the mean values:

$$\begin{aligned}
 U_{zz} &= +41.9 \text{ E} \\
 U_{yz} &= -42.6 \\
 U_{\Delta} &= +63.3 \\
 U_{xy} &= -79.6
 \end{aligned}$$

W_{yyxx} →

Comparing the values U_{zz} and U_{yz} obtained by the observations in 3 azimuths with those obtained by the observations in 4 azimuths it can be stated that the accord in this case is also very good.

The value U_{xy} can be calculated from the observations in 4 azimuths and is thus comparable with that obtained by the observations in 3 azimuths.

The observations made in four azimuths indicate that:

balance \circ gives the value of $U_{xy} = -79.6$ Eötvös,

balance \square gives the value of $U_{xy} = -81.1$ Eötvös, agreeing excellently with the U_{xy} -values obtained by the observations in 3 azimuths.

All this proves that the balance is not only very sensitive, but also very reliable.

(Received 25th March 1957)

A 5.1

Übersetzung eines Zitats von:

V. Braguinski, A. Manoukine: "Mesure de petites forces dans les experiences physiques", Mir, Moscou, 1974/1976

Seite 71

Alterung des Wolframfadens durch thermische Behandlung

Es schien ziemlich schwierig einen Wolframfaden mit einem möglichst geringen restlichen Drehmoment herzustellen.

Der Faden wurde vorher im hohen Vakuum unter Last thermisch entspannt.

Vor der thermischen Entspannung des Fadens blieb er **einige Tage** unter einer Last, deren Wert nahe der **Brechungslast** lag, belastet.

Danach wurde der Faden in eine Vakuumkammer gelegt und **5 bis 10 Stunden** lang kontaktlos erhitzt . Zu diesem Zweck wurde ein **Hochfrequenzgenerator** mit einer Ausgangsleistung von **4 W** verwendet. Die thermische Entspannung fand mit einer Frequenz von 10 Mhz statt.

Unter diesen Bedingungen wurde der Faden gleichmäßig auf die ganze Länge bis auf eine Temperatur von ca. **800 °C** erhitzt (der erhitzte Faden wird dann **hellrot**).

Die thermische Entspannung wurde bei einem Luftdruck nicht unter 10^{-4} torr begonnen.

Nach dieser thermischen Entspannung des Fadens wurde durch diesen ein Strom von $5 \cdot 10^{-2}$ A ca. 10^{-1} s lang geleitet . Durch diesen Strom wird der Faden so erhitzt, daß er **gelb** glüht .

Während dieser Phase der thermischen Entspannung blieb beim Faden die Lage beibehalten, in der er sich nach dem vorhergehenden Prozeß befand.

Ein Monat nach seiner Behandlung in der Vakuumkammer des Hauptapparats hatte das Pendel eine gleichmäßige Drift der Gleichgewichtslage mit einem maximalen Wert von ca. $4 \cdot 10^{-6}$ rad/Tag.

Es ist anzumerken, daß im hohen Vakuum, auch unter einem Druck von ca. 10^{-7} torr, eine gleichmäßige Drift der Gleichgewichtslage des Pendels von sehr geringfügigen Variationen des Drucks in der Vakuumkammer verursacht werden kann. Dieses Phänomen könnte von einer lokalen Verschmutzung des Gehänges hervorgerufen worden sein und von der Tatsache, daß die verschiedenen Materialien nicht das gleiche Adsorptionsvermögen der Gasmoleküle haben.