

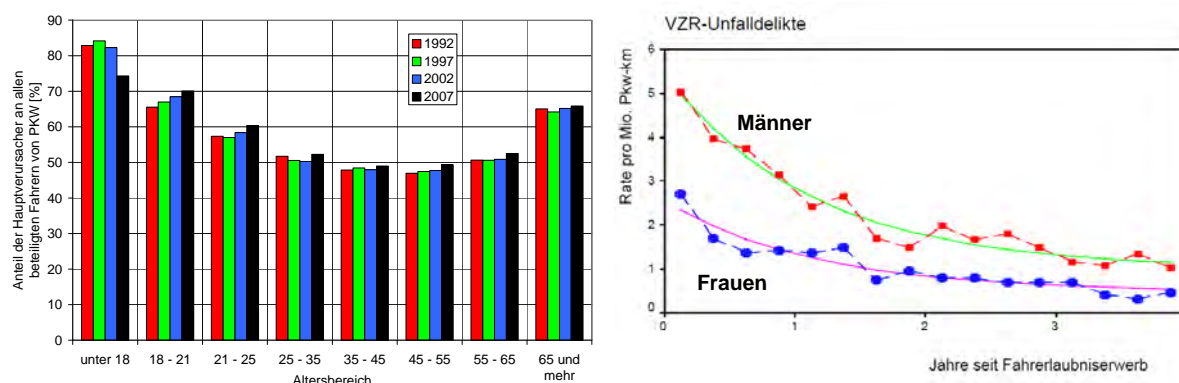
# Fahrerindividuelle Erkennung von fahrdynamischen Grenzwerten

Toralf Trautmann, Burkhard Müller, Tino Staffetius,  
Jürgen Bönninger, Jörg van Calker

**Zusammenfassung:** Zur detaillierten Untersuchung der Wirkung von Fahrzeug-Sicherheitsfunktionen in kritischen Fahrsituationen und der Veränderung des Fahrzeugzustandes über die Fahrzeuglebensdauer wird gegenwärtig durch die FSD Fahrzeugsystemdaten GmbH ein mehrjähriger Feldtest mit ca. 2000 Probanden vorbereitet (DDS 21 - Defect Detection Study). Ein zentrales Element für das hierzu neu entwickelte Datenaufzeichnungsgerät ist die fahrerindividuelle Adaption von Auslösekriterien. Damit soll einerseits durch Vermeidung unpassender Auslösungen der, bedingt durch die Videoaufzeichnung der Gesamtsituation beschränkte, Speicherplatz optimal genutzt werden. Andererseits soll aber sichergestellt sein, dass auch für Fahrer mit "geringen" Schwellen die relevanten Situationen nicht durch zu hohe Grenzwerte übersehen werden. Gelöst wird dieser Zielkonflikt durch die Nutzung von Regelkreisen für die relevanten physikalischen Größen der Längs- und Querdynamik. Durch Vorgabe eines Sollwertes für eine bestimmte Anzahl an Vergleichsereignissen (z. B. Bremsungen) kann anhand des Vergleichs mit dem Istwert eine Adaption der für die Auslösung verwendeten Schwellwerte, innerhalb fahrphysikalisch sinnvoller Grenzen, unter Verwendung eines konventionellen Regleransatzes erfolgen. Die Herausforderung für die Entwicklung besteht dann in der Wahl geeigneter Reglerparameter. Um diese abzuleiten und auch Erfahrungen mit der Methodik zu gewinnen, erfolgten einstündige Testfahrten im Realverkehr mit 13 Personen. Dabei konnten relevante Unterschiede zwischen den Fahrern eindeutig ermittelt werden. Neben der Nutzung für das Aufzeichnungsgerät liefern diese Daten auch wichtige Hinweise für die fahreradaptive Auslegung von Fahrerassistenzsystemen.

## 1. Einleitung

Die sichere Führung eines Kraftfahrzeuges ist von vielen Faktoren abhängig. Einen besonders starken Einfluss haben die vorhandene Fahrpraxis und das Alter des Fahrzeugführers. Entsprechende Zusammenhänge lassen sich aus den Statistiken über die Unfallhäufigkeit ablesen (Bild 1.1).

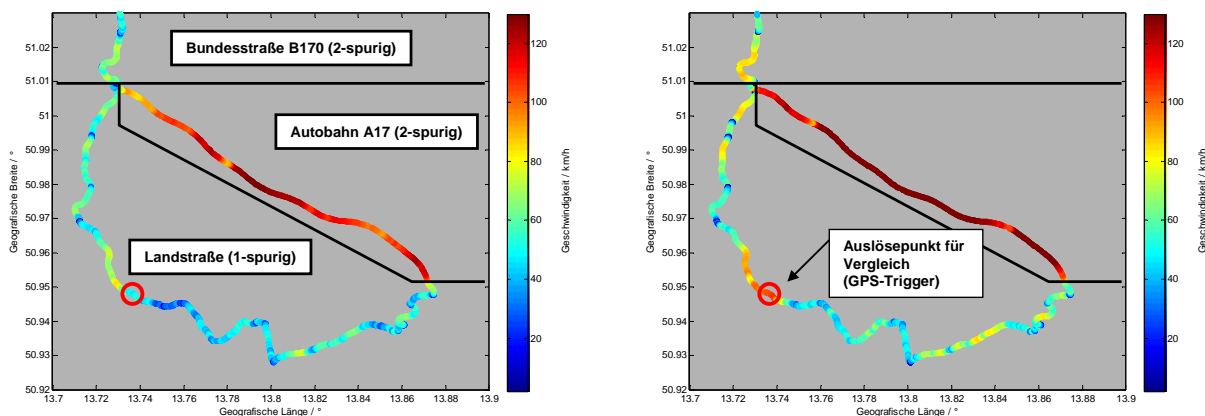


**Abb. 1.1:** Altersabhängige Verteilung der Hauptverursacher von PKW-Unfällen (links, nach [2]) und Unfallrisiko weiblicher und männlicher Fahranfänger der Klasse 3 aus dem Jahr 1987 in den ersten vier Jahren der Fahrerkarriere (rechts, nach [3]).

Um eine Reduzierung der Anzahl an Unfällen zu erzielen, wäre eine gezielte Unterstützung durch adaptive Fahrerassistenzsysteme wünschenswert. Die technischen Möglichkeiten hierzu sind gegeben, problematisch ist die Adaption auf den Fahrzeugführer.

Eine ähnliche Adaptionaufgabe stellt sich auch im Zusammenhang mit der Entwicklung eines Datenrekorders zur Aufzeichnung relevanter Messgrößen zum Fahrzeugzustand durch die FSD Fahrzeugsystemdaten GmbH. Ein Problem der Aufzeichnung ist die Festlegung von Parametern, die eine kritische Fahrsituation eindeutig charakterisieren. Um hier erste Erfahrungen zu sammeln, erfolgten Messfahrten mit 13 Probanden der FSD auf einer etwa einstündigen Fahrt in Dresden und Umgebung. Der Versuchsträger war ein PKW Smart

forfour. Die Fahrstrecke und die Geschwindigkeiten von zwei Fahrern mit unterschiedlicher Fahrpraxis sind in Abb. 1.2 dargestellt.



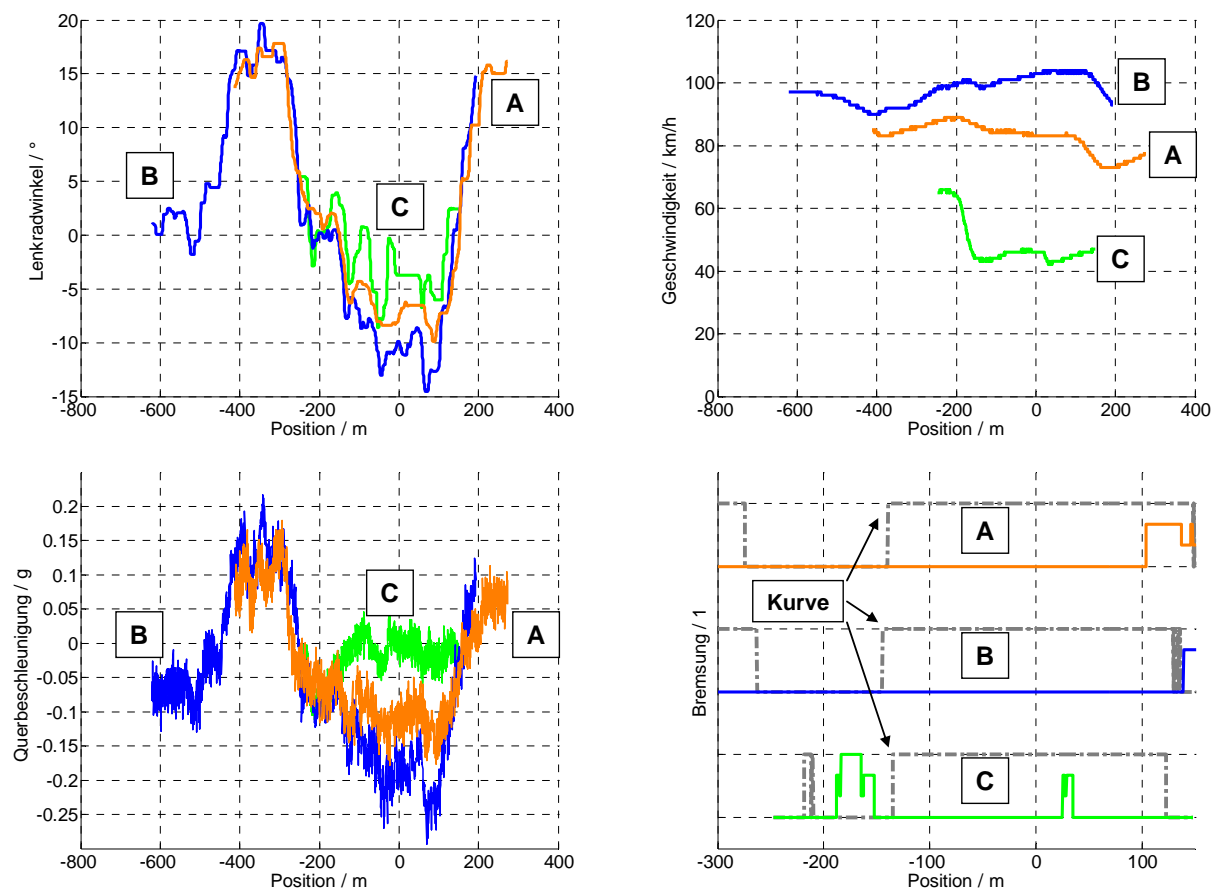
**Abb. 1.2:** Geschwindigkeitsverteilung für zwei ausgewählte Fahrer. Der Fahrer im rechten Bild durchfährt die Strecke mit deutlich höheren Geschwindigkeiten. Der für die Auswertung in Abschnitt 2 genutzt Streckenabschnitt ist rot markiert.

Wie bereits ein einfacher Vergleich der Geschwindigkeiten bei dieser Stundenfahrt zeigt, bestehen zwischen einzelnen Fahrern sehr große Unterschiede. Diese sind auf unterschiedliche Fahrpraxis und unterschiedliches Temperament zurückzuführen. Damit wird aber auch deutlich, dass die Einschätzung einer Gefahrensituation vom jeweiligen Fahrer abhängt und nicht allein durch feste Grenzwerte vorgegeben werden kann. Liegen diese zu hoch, erfolgt für einen "vorsichtigen" Fahrer keine Auslösung, obwohl bereits eine Gefährdung besteht. Werden die Grenzwerte allerdings sehr niedrig angesetzt, führte dies für die Klasse der "dynamischen" zu einer Vielzahl an nicht relevanten Daten. Daher wurden verschiedene Möglichkeiten der Adaption von Auslösekriterien untersucht.

## 2. Kritische Fahr Situationen

Die Unterschiede im Fahrverhalten werden deutlich, wenn man die Fahrweise an vergleichbaren Orten analysiert. Dies ist für 3 der 13 Fahrer in Bild 2.1 dargestellt. Das Auslöskriterium ist in diesem Fall die Überquerung derselben Stelle, hinterlegt in einer Datenbank als "Unfallschwerpunkt". Im Gerät aufgezeichnet werden die letzten 20s vor der Auslösung und die folgenden 10s. In den Grafiken wurde für eine Vergleichbarkeit auf die zurückgelegte Wegstrecke umgerechnet.

An der ausgewählten Stelle zeigen sich sehr starke Unterschiede im Fahrverhalten. Während die Fahrer A und B mit relativ hoher, aber zulässiger Geschwindigkeit die Kurve durchfahren (Querbeschleunigung liegt unter 0.25g), bremst der Fahrer C trotz deutlich geringerer Anfangsgeschwindigkeit vor dieser Kurve stark ab. Trotzdem zeigen seine starken Lenkbewegungen an, dass er diese Kurve nur mit erheblichen Korrekturen durchfahren konnte. Aus diesen Messwerten wird deutlich, dass für Fahrer C schon bei geringfügig höherer Geschwindigkeit eine kritische Situation entsteht, während die anderen beiden Fahrer hier keinerlei Probleme bekommen würden.



**Abb. 2.1:** Gegenüberstellung fahrdynamischer Messgrößen für den GPS-Auslösetrigger aus Bild 1.2. Obwohl Fahrer C nur mit geringer Geschwindigkeit fährt, muss er vor der Kurveneinfahrt und auch in der Kurve stark bremsen. Deutlich zu sehen sind bei ihm auch die sehr starken Lenkbewegungen, die auf eine unsichere Kurvendurchfahrt hinweisen.

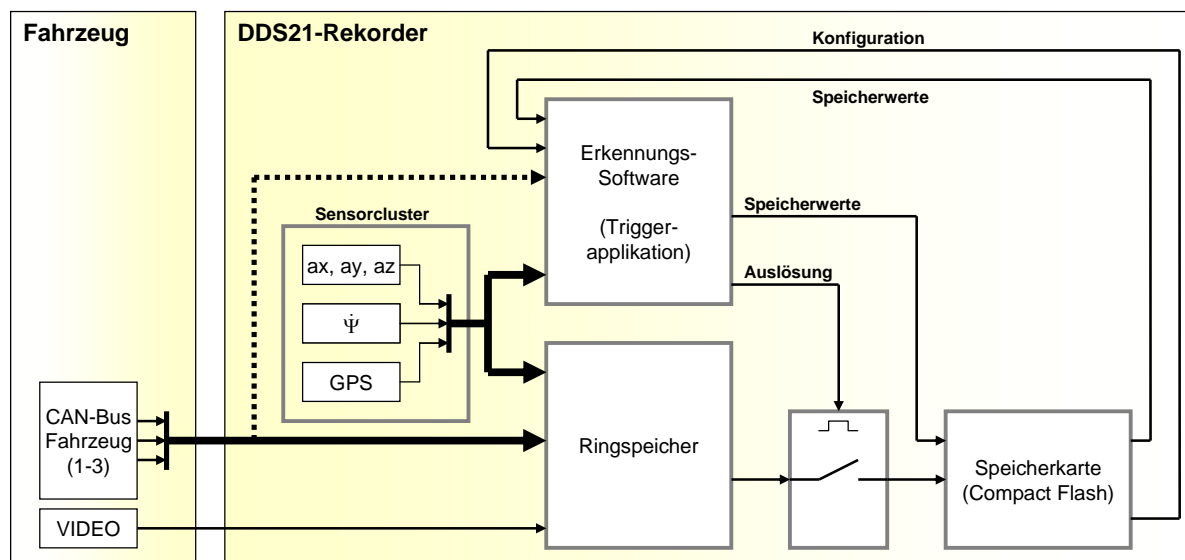
Ein Beispiel für eine angepasste Auswertung ist in Abb. 2.1 dargestellt (Grafik unten rechts). Die zurückgelegte Wegstrecke in Bezug auf den GPS-Auslösepunkt (Position 0), wurde durch die Fahrdynamikdaten ermittelt. Anhand dieser Daten wird auch eine Kurvenfahrt erkannt (graue Linie), die örtliche Zuordnung der Bremsung zeigt sehr gut den starken Bremseneingriff vor dem Kurveneintritt. Eine solche Reduzierung der Daten ist notwendig, um die im Feldtest zu erwartenden Datenmengen automatisiert auswerten zu können.

### 3. Aufbau des Datenrekorders und der Erkennungssoftware

Ziel der umfangreichen Feldstudie ist es, möglichst genaue Aussagen sowohl über den Fahrzeugzustand als auch die Ursachen von kritischen Fahrsituationen zu erhalten. Daher sind verschiedene Komponenten und Sensoren in das Gerät integriert, um die notwendigen Informationen zu ermitteln. Das Zusammenwirken der einzelnen Komponenten geht aus Abb. 3.1 hervor.

Kernelement ist ein Ringspeicher, der die aktuellen Daten aller Eingangsquellen der letzten 20s enthält. Diese Daten werden dauerhaft auf einer Speicherkarte abgelegt, wenn durch die Erkennungssoftware ein Signal zur Speicherung ausgegeben wird. Zusätzlich werden für ein Intervall von 10 s die auf die Auslösung folgenden Daten ebenfalls mit abgelegt. Dieser Zeitraum von 30 s sollte ausreichen, um die Mehrzahl der aufgetretenen Situationen eindeutig charakterisieren zu können. Eine Beschränkung in der Aufzeichnungszeit ist notwendig, da neben den wenig speicherintensiven Daten des Bussystems und der Sensoren eine Videoaufzeichnung mit 10-15 Bildern/s erfolgt.

Als Eingangssignale für die Erkennung der kritischen Situation stehen für jedes Fahrzeug die Beschleunigungen in den drei Fahrzeugachsen, die Gierrate und die Geschwindigkeit aus dem GPS-Signal zur Verfügung. Die mit dieser Grundkonfiguration realisierbaren Auslöseereignisse benötigen keine weiteren Eingangssignale (Tab. 3.1). Allerdings sind die Auslösekriterien für die fahrdynamischen Grenzbereiche fest vorgegeben, eine Adaption ist hier nur schlecht realisierbar.



**Abb. 3.1:** Signalflussplan des Datenrekorders. Für die Erkennung der Situation und die Auslösung eines Triggers sind nicht alle CAN-Daten notwendig. Daher wird hier nur eine Teilmenge übergeben. Verschiedene Werte sind für die Funktion auch über einen Zündungslauf hinaus notwendig und werden daher zyklisch auf der CF-Karte gespeichert.

Da in vielen Fahrzeugen mittlerweile Fahrdynamikregelungssysteme wie ABS und ESP eingebaut sind, können die von diesen Systemen ausgetauschten Daten für eine verbesserte Erkennung kritischer Situationen genutzt werden (Erweiterte Funktion). Hierzu ist es zunächst notwendig, im Gerät einen Zugang zum Bussystem (derzeit CAN-Bus) vorzusehen. Dies erfolgt über drei unabhängige CAN-Controller. Weiterhin muss der Inhalt der ausgetauschten Botschaften bekannt sein. Entweder wurden die entsprechenden Informationen vom Fahrzeughersteller geliefert oder es erfolgte eine eigene Ableitung durch den Vergleich der übertragenen Binärdaten mit Referenzsignalen.

Neben der Erkennung eines fahrdynamischen Eingriffs durch Nutzung der übertragenen Informationssignale (z. B. ESP-Leuchte ein) kann eine frühzeitige Erkennung durch eine eigenständige Berechnung erfolgen. Für die ESP-Regelung ist die auslösende Größe eine starke Abweichung zwischen der Soll- und der Istgierrate. Letztere ist eine Messgröße und wird durch den Gierratensensor ermittelt. Der Sollwert  $\dot{\psi}_{Soll}$  berechnet sich nach [4] zu:

$$\dot{\psi}_{Soll} = \frac{v_x}{(l_v + l_h) \cdot \left(1 + \frac{v_x^2}{v_{ch}^2}\right)} \cdot \delta$$

$\delta$	–	Lenkwinkel
$v_x$	–	Fahrzeuginnenlänge
$v_{ch}$	–	charakteristische Geschwindigkeit
$l_v + l_h$	–	Radstand

Überschreitet die Abweichung eine definierte Schwelle, z. B. von  $\Delta\dot{\psi} = 10^\circ/s$ , dann erfolgt der notwendige fahrdynamische Eingriff. Für den Datenrekorder wurde diese Vorgehensweise genutzt, allerdings wird der Schwellwert an den Fahrer angepasst (Details in Abschnitt 4 und 5). Die notwendigen Parameter werden aus den Fahrzeugdaten ermittelt oder aus Literaturangaben abgeschätzt.

Weitere Auslösekriterien sind durch erweiterte Algorithmen für spezielle Situationen vorgesehen. Sind weitere Fahrerassistenzsysteme verbaut, z. B. eine adaptive

Geschwindigkeitsregelung ACC, dann können die Signale, die eine kritische Situation markieren, ebenfalls genutzt werden.

**Tab. 3.1:** Zusammenstellung der verschiedenen Auslösekriterien.

Kategorie	Bezeichnung	Auslöser	Anpassung an Fahrer
A	Unfallschwerpunkt	Befahren eines gespeicherten Unfallschwerpunktes	ja
	Gefahrenbremsung	Überschreiten einer Beschleunigungsschwelle	ja
	Fahrdynamische Grenze	Überschreiten der Grenzkennlinien für Querschleunigung oder Gierrate	nein
B	Fahrdynamische Grenze	Überschreiten einer Schwelle für die Differenz zwischen Soll- und Istgierrate (ESP-Algorithmus)	ja
	Regeleingriff ABS / ASR / ESP	CAN-Signal des Eingriffs	nicht notwendig
	Müdigkeitserkennung*	Erkennung durch eigenen Algorithmus	ja
	Kritischer Spurwechsel*	Erkennung durch eigenen Algorithmus	ja
	Kritischer Abstand zu einem vorausfahrenden Fahrzeug	CAN-Signal der ACC-Fahrerübernahme	nicht notwendig
C	Fehler	Fehlerkontrollleuchte	nicht notwendig
	Eingeschränkte Funktionsfähigkeit	z.B. Bremsbelagsverschleiß, niedrige Füllstände, relevante Fahrerinformationen	nicht notwendig
	...	...	

\* Funktion ist in Entwicklung

#### Zuordnung der Kategorien:

A - **Grundfunktion**, die allein mit dem Gerät abgedeckt ist und daher immer zur Verfügung steht.

B - **Erweiterte Funktion**, bei Verbau bestimmter Sensoren und/oder Systeme und Kenntnis der CAN-Daten verfügbar.

C - **Erkennung Fahrzeugzustand**, bei Verbau bestimmter Sensoren und/oder Systeme und Kenntnis der CAN-Daten verfügbar.

Eine weitere Auslösung erfolgt durch Informationen, die auf eine eingeschränkte Verkehrssicherheit des Fahrzeuges hinweisen. Im einfachsten Fall sind dies die Steuerungssignale der relevanten Warn- und Kontrollleuchten, darüber hinaus sind in modernen Fahrzeugen auch spezielle Sensoren verbaut, die eine funktionale Einschränkung von Komponenten erkennen (z. B. Sensor für Bremsbelagverschleiß, Reifendruckwarnung). Weitere Kriterien für eine Erkennung von Sicherheitsmängeln sind derzeit in Entwicklung. Dies ist einerseits eine Plausibilisierung der verschiedenen Sensorwerte zur Detektion von sprunghaften oder schleichenden Veränderungen der Sensorcharakteristik. Die Methodik orientiert sich an den in einem ESP eingesetzten Algorithmen ([4], [5]). Darüber hinaus werden beim Wechsel der Speicherkarte die abgelegten Diagnoseeinträge ausgelesen und für die Beurteilung des aktuellen Fahrzeugzustandes berücksichtigt.

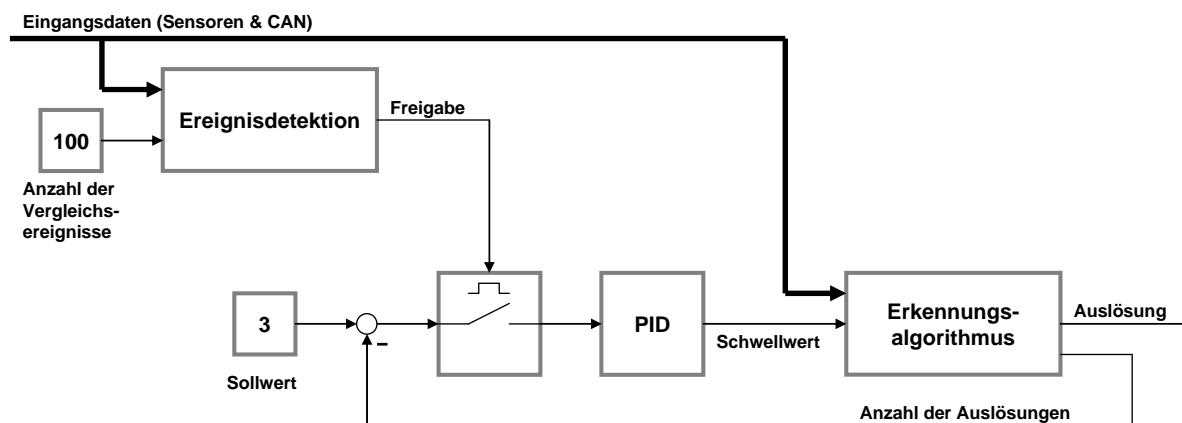
Wichtig ist bei diesen Signalen die Einschränkung der Auslösungsanzahl zur Vermeidung von Mehrfachaufzeichnungen. Entsprechende Parameter sind in der Konfiguration der Erkennungssoftware hinterlegt.

## 4. Konzept der Parameteradaption

Zur fahrerindividuellen Festlegung der Schwellwerte zur Erkennung kritischer Situationen ist es notwendig, eine Vergleichsgröße festzulegen. Diese stellt die Erwartung dar, wie häufig eine solche Situation im normalen Fahrbetrieb auftritt. Dies können beispielsweise stärkere Verzögerungen oder höhere Querschleunigungen bei Kurvenfahrt sein. Aus Erfahrungen und Diskussion wurde ein Wert von 3 % als allgemeine Vergleichsgröße abgeschätzt. Dies bedeutet für die Bremsung, dass von 100 Bremsungen (Anzahl der Vergleichsereignisse)

jeweils 3 Bremsungen (Sollwert) stärker als für den Fahrer "üblich" ausfallen. Es muss nun sichergestellt sein, dass der Schwellwert der Erkennung so ausfällt, dass nur die 3 "kritischen" Bremsungen erkannt werden.

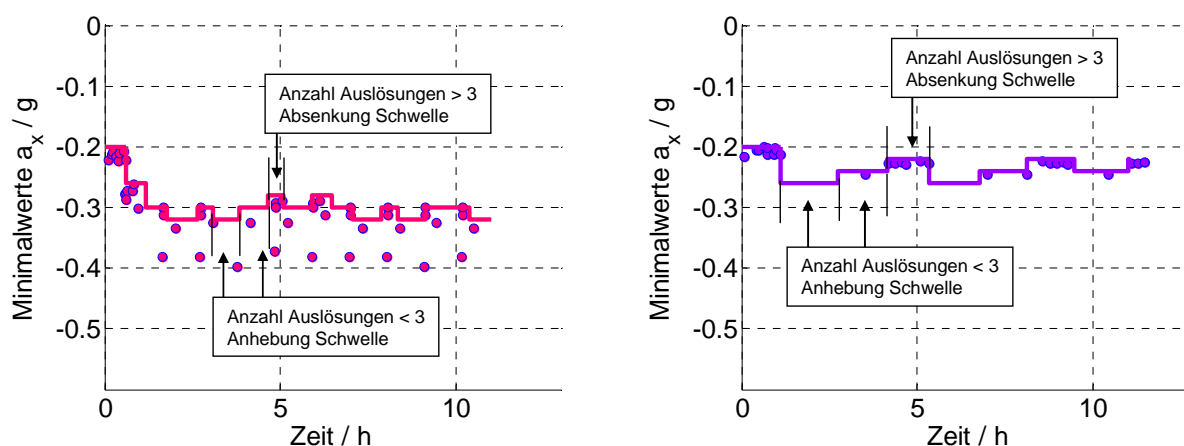
Hierzu wird ein Regelkreis genutzt, dessen "Regelstrecke" der jeweilige Erkennungsalgorithmus ist. Ausgangsgröße des Reglers ist der angepasste Schwellwert, der in Verbindung mit den Eingangsdaten zur Auslösung in einer kritischen Situation führt (Abb. 4.1).



**Abb. 4.1:** Signalflussplan der adaptiven Ereigniserkennung. Nach Erreichen der vorgegebenen Anzahl an Vergleichsereignissen (Bremsungen, Kurvenfahrten) findet die Berechnung der Regelungsdifferenz statt. Das Ergebnis ist eine Anpassung des Schwellwertes des Erkennungsalgorithmus'.

Da für die Anpassung des Schwellwertes eine vorgegebene Anzahl von Vergleichsereignissen notwendig ist, wird die Regelung ereignisdiskret jeweils nach Erreichen der Vergleichsanzahl durchgeführt. Für den Regler sind drei Anteile vorgesehen, die proportional, integrierend oder differenzierend auf die Regeldifferenz einwirken. Für die erste Inbetriebnahme wurde lediglich der P-Anteil verwendet.

In Abb. 4.2 sind zwei Anpassungen des Schwellwertes für eine Gefahrenbremsung vorgesehen. Bei einer Anpassung ist jeweils die Anzahl an Vergleichsereignissen erreicht. Als Messpunkte sind die ungefilterten Beschleunigungswerte dargestellt, die zum Zeitpunkt der Auslösung erreicht wurden. Im Algorithmus werden gefilterte Werte verwendet, daher können die Werte deutlich unter dem Schwellwert liegen.



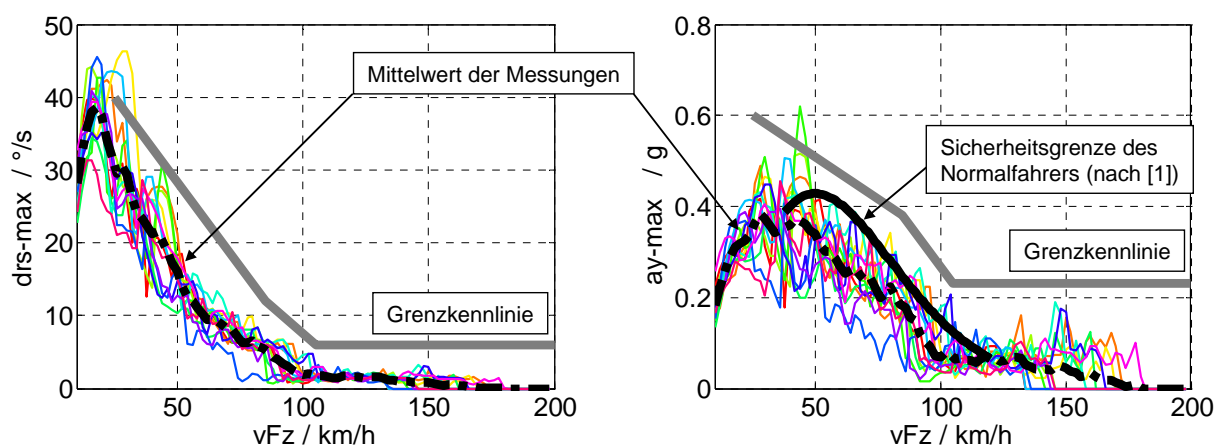
**Abb. 4.2:** Adaption des Schwellwertes für die Verzögerung für zwei verschiedene Fahrer.

Die unterschiedliche Anpassung der Werte liegt an den verschiedenen minimalen Verzögerungen, die durch die Fahrer üblicherweise verwendet werden. Bedingt durch den noch fehlenden Integralanteil führt die Regelung Schwingungen aus. Hier muss ein Kompromiss zwischen einer schnellen Adaption und einem stabilen Schwellwert gefunden

werden. Optimierungspotential bieten auch die für den linken Fahrer sichtbaren Unterschiede in den Verzögerungsereignissen.

## 5. Ergebnisse der Voruntersuchung

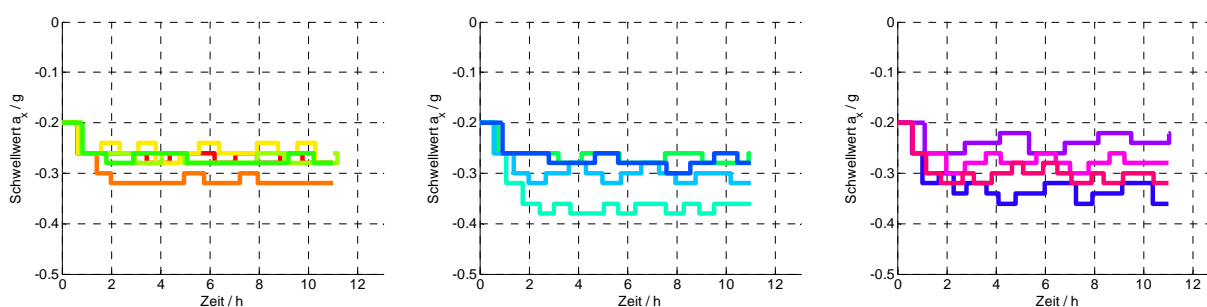
Die beiden einfachsten Auslösekriterien für kritische Fahrsituationen sind die geschwindigkeitsabhängigen Schwellwerte für Gierrate und Querbearleunigung. Für letztere Größe liegen Daten aus einer Publikation vor [1], die für eine erste Abschätzung genutzt wurden. Die Ergebnisse der Fahrten für alle 13 Teilnehmer sowie die Grenzkennlinien sind in Abb. 5.1 dargestellt.



**Abb. 5.1:** Festlegung der Grenzkennlinien für die geschwindigkeitsabhängige Verteilung von Gierrate (links) und Querbearleunigung (rechts) aus den Ergebnissen der Vorversuche.

Es ist zu erkennen, dass nur wenige Überschreitungen und damit Auslösungen erfolgten. Da während der Testfahrten auch keine kritischen Situationen aufgetreten sind, ist dies eine erste Bestätigung für die passende Auswahl. Eine Adaption auch dieser Grenzkennlinien ist, insbesondere für Fahrzeuge ohne ESP-Sensorik, ebenfalls möglich, aber derzeit noch nicht implementiert.

Die Anpassung der Schwellwerte der Verzögerung ist in Abb. 5.2 für alle Fahrer gegenübergestellt. Die Farben korrespondieren mit denen aus Abb. 5.1. Zur Verbesserung der Übersichtlichkeit wurden die Kurvenverläufe auf drei Fenster aufgeteilt.



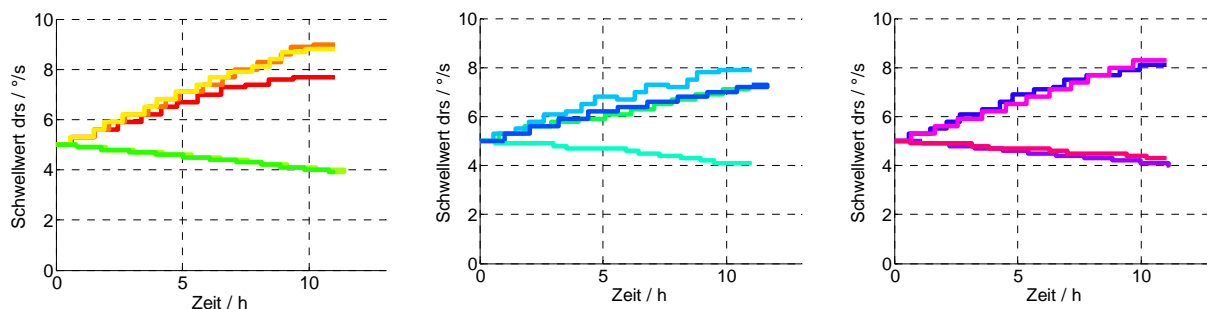
**Abb. 5.2:** Anpassung des Schwellwertes Verzögerung für 13 Testfahrer.

Bei der Bewertung der Verläufe ist zu beachten, dass die dargestellte Messzeit durch mehrfache und aufeinanderfolgende Auswertung (10 Mal) derselben Fahrt zustande kommt. Damit treten die in dieser Fahrt aufgezeichneten Werte immer wieder periodisch auf. Diese Analyse dient damit lediglich der Demonstration der Funktionsweise des Regelalgorithmus, weniger der Unterscheidung verschiedener Fahrertypen.

Gleiches gilt für die Schwellwerte der Gierratendifferenz in Abb. 5.3. Hier treten allerdings deutlichere Unterschiede zwischen den einzelnen Fahrern auf als im Falle der Verzögerung.

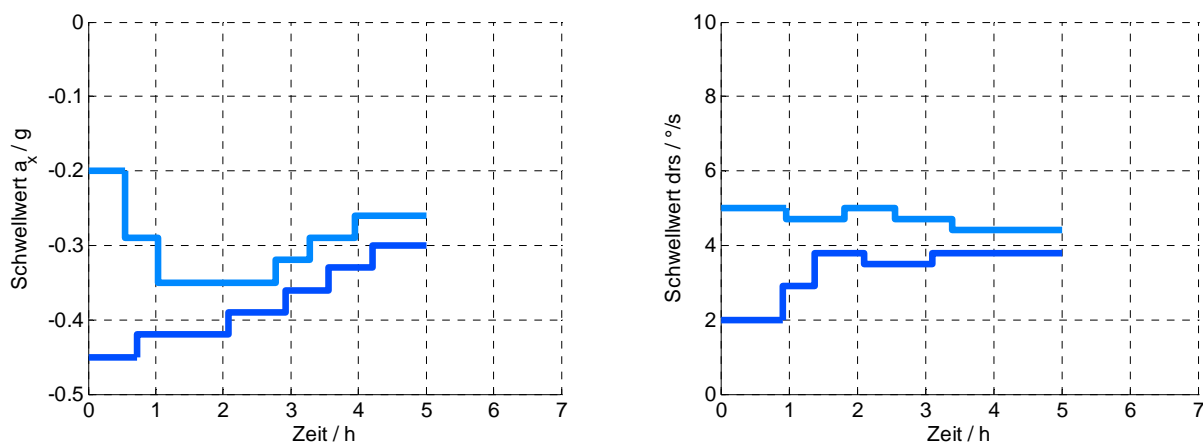


Dies ist angesichts der sehr starken Unterschiede im Geschwindigkeitsprofil, wie ausschnittsweise in Abb. 2.1 dargestellt, auch naheliegend.



**Abb. 5.3:** Anpassung des Schwellwertes Gierratendifferenz für 13 Testfahrer.

Im Vergleich der beiden Abbildungen zeigen sich deutliche Unterschiede in der Anpassungszeit. Während für die Verzögerung die stationären Werte nach ca. 3 Stunden erreicht werden, dauert diese Anpassung für die Gierratendifferenz teilweise über 10 Stunden. Dies ist der Höhe des P-Anteils geschuldet, der im Falle der Verzögerung größer ausfällt. Dadurch ist aber auch die Amplitude der Schwingung höher, im Falle der Gierratendifferenz kommt es zu einer weniger ausgeprägten periodischen Abweichung. Für eine weitere Verbesserung werden künftig auch die beiden anderen Regleranteile genutzt. Eine Überprüfung der Anpassung anhand einer mehrstündigen Testfahrt ist in Abb. 5.4 für Verzögerung und Gierrate dargestellt. Dabei wurde nach einer knapp einstündigen Fahrt von Radeberg nach Dresden die vorab beschriebene Teststrecke zweimal in beiden Richtungen durchfahren, jeweils mit einem Zündungsstopp am Startort.



**Abb. 5.4:** Anpassung der Schwellwerte für Verzögerung (links) und Gierratendifferenz (rechts) für fünf aufeinanderfolgende Testfahrten eines einzelnen Fahrers mit unterschiedlichen Startwerten.

Zum Test des Algorithmus erfolgte die Auswertung mit unterschiedlichen Startwerten. Diese sind in der Konfigurationsdatei individuell einstellbar. Es ist zu erkennen, dass die Endwerte unabhängig vom Startwert weitestgehend übereinstimmen.



## 6. Zusammenfassung und Ausblick

Es wurde eine Methode vorgestellt, mit deren Einsatz eine fahreradaptive Aufzeichnung von kritischen Situationen in einem neuen Datenrekorder möglich ist. Hierdurch soll sichergestellt werden, dass keine Situation übersehen wird und gleichzeitig eine optimale Ausnutzung des Speicherplatzes erfolgt. Anhand von Testfahrten konnte die Funktionsfähigkeit nachgewiesen werden.

Der Einsatz des Rekorders ist für einen ersten Feldtest für den Juli 2010 vorgesehen. Hierzu werden ca. 60 Fahrzeuge aus Taxibetrieben ausgerüstet. Mithilfe dieser Flotte kann ein Test im realen Fahrgeschehen erfolgen, ebenso ist eine Weiterentwicklung des Algorithmus' möglich. Die Studie mit allen Fahrzeugen beginnt im zweiten Quartal 2011, erste Ergebnisse liegen dann im Laufe eines Jahres vor.

## Literatur

- [1] K.H. Schimmelpfennig, N. Hebing: *"Geschwindigkeiten bei kreisförmiger Kurvenfahrt"*, Der Verkehrsunfall, Heft 5, 1982
- [2] Statistisches Bundesamt, *"Verkehrsunfälle"*, 2008
- [3] G. Willmes-Lenz: *"Verringerung des Fahranfängerrisikos durch fahrpraktische Vorerfahrung."*, 38. BDP-Kongress für Verkehrspsychologie, 2002, Universität Regensburg
- [4] R. Isermann (Hrsg.): *"Fahrdynamikregelung."*, 1. Auflage, Vieweg-Verlag Wiesbaden, 2006
- [5] S. Schramm: *"Konzeption einer Langzeitüberwachung von fahrdynamischen Sensoren."*, Diplomarbeit, Hochschule für Technik und Wirtschaft Dresden, 2009

## Autoren

Prof. Dr. rer. nat. Toralf Trautmann,  
Hochschule für Technik und Wirtschaft Dresden  
Fakultät Maschinenbau/Verfahrenstechnik  
Friedrich-List-Platz 1  
01069 Dresden

Dipl.-Ing. (FH) Burkhard Müller, Dipl.-Ing. Tino Staffetius, Dipl.-Ing. Jürgen Bönninger,  
Dipl.-Inf. Jörg van Calker  
FSD Fahrzeugsystemdaten GmbH  
Wintergartenstrasse 4  
01307 Dresden