

**Klinisch-prospektive Untersuchung  
des Einflusses der Unterkieferprotrusionsstrecke  
auf den Posterior Airway Space**

Jakob Karl Ulrich Zink

Vollständiger Abdruck der von der TUM School of  
Medicine and Health der Technischen Universität München  
zur Erlangung des akademischen Grades eines

**Doktors der Zahnheilkunde (Dr. med. dent.)**

genehmigten Dissertation.

Vorsitz: Prof. Dr. Herbert Deppe

Prüfer der Dissertation: 1. Priv.-Doz. Dr. Dr. Lucas M. Ritschl  
2. Priv.-Doz. Dr. Dennis M. Hedderich

Die Dissertation wurde am 10.07.2023 bei der Technischen Universität München eingereicht  
und durch die TUM School of Medicine and Health am 10.10.2023 angenommen.

*Meiner Oma Christine und meinen Eltern*

# Inhaltsverzeichnis

<b>1. Einleitung</b> .....	<b>9</b>
1.1. Schlafbezogene Atmungsstörungen.....	10
1.1.1. Zentrale Schlafapnoesyndrome.....	10
1.1.2. Schlafbezogene Hypoventilation und Hypoxämie.....	11
1.1.3. Obstruktive Schlafapnoe.....	12
1.1.4. Therapieansätze der obstruktiven Schlafapnoe.....	15
1.2. Aktueller Forschungsstand.....	17
1.3. Zielsetzung der Studie.....	20
<b>2. Patienten und Methodik</b> .....	<b>21</b>
2.1. Studienaufbau.....	21
2.2. Entwicklung, Präklinische Testung und Fertigung.....	21
2.2.1. CAD-Konstruktion eines Schienensystems.....	21
2.2.2. Materialauswahl: Druckerfilamente und Befestigungssilikone.....	24
2.2.3. Slicing und Fertigung des Schienensystems im 3D-Druck.....	26
2.3. Selektion der Teilnehmer.....	27
2.4. Patientenindividuelle Vorbereitung.....	28
2.5. Fragebogen.....	28
2.6. Bildgebung.....	29
2.7. Analyse und Vermessung der DICOM-Datensätze.....	30
2.8. Statistische Auswertung.....	34
<b>3. Ergebnisse</b> .....	<b>36</b>
3.1. Patientenkollektiv.....	36
3.2. Intra-Class-Correlation.....	38
3.3. Minimale Querschnittsfläche.....	39
3.4. Mittlere Querschnittsfläche.....	41
3.5. Volumen.....	43
3.6. Testung weiterer Merkmale.....	44

3.6.1. Parameter aufgeteilt nach dem Geschlecht .....	44
3.6.2. Parameter aufgeteilt nach dem Alter .....	46
3.6.3. Parameter aufgeteilt nach dem BMI .....	46
3.6.4. Parameter aufgeteilt nach dem STOP-BANG-Risiko.....	47
3.6.5. Parameter aufgeteilt nach der Tumorlokalisation .....	48
3.6.6. Parameter aufgeteilt nach der Tumorrekonstruktion .....	49
3.6.7. Parameter aufgeteilt nach der Bestrahlungsart.....	51
<b>4. Diskussion .....</b>	<b>52</b>
4.1. MinCSA im wissenschaftlichen Kontext.....	53
4.2. Veränderung der meanCSA .....	54
4.3. Volumen, Volumenstrom und Widerstand .....	55
4.4. Weitere Zusammenhänge.....	57
4.5. Anatomische Mechanik im Bereich des PAS .....	58
4.6. Arbeitsablauf als Beispiel für klinisches Vorgehen.....	61
4.7. Ausblick und weitere Untersuchungen .....	62
<b>5. Zusammenfassung.....</b>	<b>64</b>
<b>6. Literaturverzeichnis .....</b>	<b>66</b>
<b>7. Anhang .....</b>	<b>79</b>
7.1. Abbildungsverzeichnis.....	79
7.2. Tabellenverzeichnis .....	80
7.3. STOP-BANG Fragebogen .....	81
7.4. Arbeitsablauf Segmentierung und Auswertung .....	82
7.5. Ethikvotum.....	83
<b>8. Curriculum Vitae .....</b>	<b>85</b>
<b>9. Danksagung .....</b>	<b>86</b>

## Abkürzungen

*	Signifikant
**	Sehr signifikant
***	Hoch signifikant
2D	Zweidimensional
3D	Dreidimensional
95% CI	95% Konfidenzintervall
AHI	Apnoe-Hypopnoe-Index
ANOVA	Analysis of Variance
BMI	Body-Mass-Index
BSD	Berkeley Software Distribution
BSSO	Bisagittale Splitosteotomie des Unterkiefers
CAD	Computer Aided Design
CE	Conformité Européenne
cm <sup>3</sup>	Kubikcentimeter
CO <sub>2</sub>	Kohlenstoffdioxid
CPAP	Continuous Positive Airway Pressure
CT	Computertomographie oder Computertomograph
d.h.	Das heißt
DICOM	Digital Imaging and Communications in Medicine
DISE	Drug-Induced Sleep Endoscopy
DVT	Digitale Volumetomographie
EEG	Elektroenzephalographie
EKG	Elektrokardiographie
EOG	Elektrookulographie

EpiBot	Epiglottis Basis
EpiTip	Epiglottis Spitze
et al.	Et aliter, zu deutsch: und andere
etc.	Et cetera, zu deutsch: und weitere
EUR	Euro (Währung)
FDA	Food and Drug Administration
FDM	Fused Deposition Modeling
FRS	Fern-Röntgen-Seitenaufnahme
ICSD-2	International Classification of Sleep Disorders - Version 2 (2005)
ICSD-3	International Classification of Sleep Disorders - Version 3 (2014)
M. / m.	Musculus (lat.)
MAX	Maximum
meanCSA	Mean Cross-Sectional-Area
Min.	Minuten
MIN	Minimum
minCSA	Minimal Cross-Sectional-Area
mind.	Mindestens
mm <sup>2</sup>	Quadratmillimeter
MMA	Maxillo-Mandibular Advancement
mmHg	Millimeter Quecksilbersäule
MRT	Magnetresonanztomographie
MW	Mittelwert
O <sub>2</sub>	molekularer Sauerstoff
OHS	Obesitas-Hypoventilationssyndrom
OK	Oberkiefer

Or	Linkes (LOr) oder Rechtes (ROr) Orbitale
OSA / OSAS	Obstruktives Schlafapnoesyndrom
P <sub>0</sub>	Unterkieferprotrusion von 0 Millimeter
P <sub>4</sub>	Unterkieferprotrusion von 4 Millimeter
P <sub>8</sub>	Unterkieferprotrusion von 8 Millimeter
PAE	Linker (LPAE) oder Rechter (RPAE) Porus Acusticus Externus
PAS	Posterior Airway Space
PETG	Polyethylenterephthalat-Glykol
PSG	Polysomnografie
RCTx	Radio-Chemo-Therapie
RTx	Radio-Therapie
SBAS	Schlafbezogene Atmungsstörung
SD	Standardabweichung
Sek.	Sekunden
SNP	Spina Nasalis Posterior
sog.	Sogenannt
STL	Standard Tessellation Language
STOP-BANG	Snoring, Tiredness, Observed apnea, high blood Pressure, Body Mass Index, Age, Neck circumference, Gender
UK	Unterkiefer
UKPS	Unterkieferprotrusionsschiene
UVU	Uvula
VOL	Volumen
ZSA	Zentrale Schlafapnoesyndrome

## **Anzeige von Vorveröffentlichungen**

Teile dieser Dissertation wurden vorveröffentlicht [Behr et al., 2023; Ritschl et al., 2023; Zink et al., 2023]:

Behr, A., **Zink, J.**, Unterhuber, T., Weitz, J., Wolff, K.-D., Fichter, A. M., & Ritschl, L. M. (2023). Einfluss der Protrusionsstrecke auf den Pharyngeal Airway Space – eine klinisch prospektive Studie. 27. Jahreskongress der ÖGMKG, Bad Hofgastein.

**Zink, J.**, Behr, A., Unterhuber, T., Weitz, J., Wolff, K.-D., Fichter, A. M., & Ritschl, L. M. (2023). Einfluss der Protrusionsstrecke auf den Pharyngeal Airway Space – eine klinisch prospektive Studie. 42. Internationales Symposium St. Anton, St. Anton am Arlberg.

Ritschl, L. M., **Zink, J.**, Unterhuber, T., Weitz, J., Wolff, K.-D., Fichter, A. M., & Behr, A. (2023). Einfluss der Protrusionsstrecke auf den Pharyngeal Airway Space – eine klinisch prospektive Studie. 73. Kongress und Praixführungsseminar der DGMKG und Deutscher Zahnärztetag, Hamburg.



## 1. Einleitung

Die dreidimensionale (3D) Analyse mittels bildgebender Verfahren wie Computertomographie (CT), Digitale Volumentomographie (DVT) oder Magnetresonanztomographie (MRT) hat sich in den letzten Jahren zu einem bedeutenden Instrument in der Diagnostik und Therapie von Erkrankungen der Atemwege entwickelt [Kochel et al., 2013]. Die 3D-Analyse liefert nicht nur wichtige Informationen zu Form und Größe der Atemwege in einer zusätzlichen Dimension, sondern bietet zudem die Möglichkeit, Operationen digital mit hoher Genauigkeit zu planen [Jung et al., 2020].

Durch die Überlagerung („matching“) von intraoralen 3D-Scans mit DVT- oder CT-Datensätzen können beispielsweise die Auswirkungen der Umstellungsosteotomie auf die Gesichtswichteile simuliert und für den Patienten anschaulich dargestellt werden [Thiem et al., 2021].

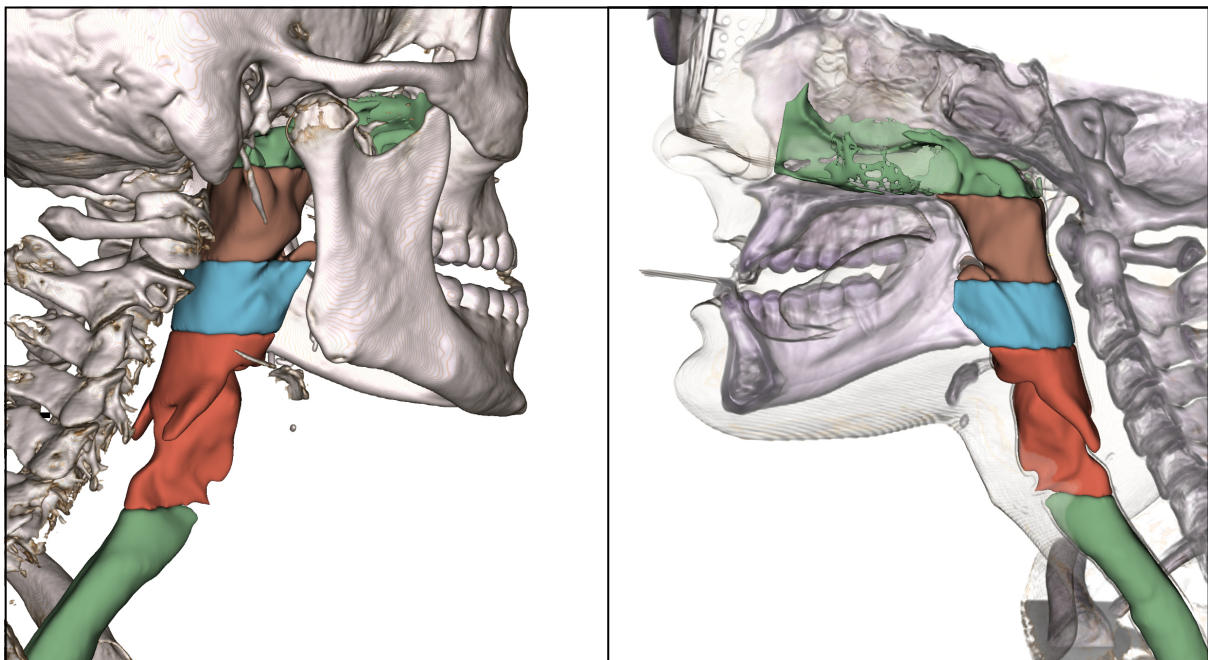


Abbildung 1. Segmentierte Atemwege: Rechts zusätzlich mit einer Weichgewebskontur

Insbesondere bei der Behandlung der obstruktiven Schlafapnoe (OSA) ist die computergestützte 3D-Analyse der Atemwege von großer Bedeutung: Nur eine patientenindividuelle Diagnostik der obstruktiven Areale erlaubt eine präzise Beurteilung und Lokalisation der anatomischen Engstellen und ist essenziell für die Auswahl und den Erfolg entsprechender Therapien [Ogawa et al., 2005; Schendel et al., 2012; Sher et al., 1996].

Wichtig ist, die OSA von anderen schlafbezogenen Atmungsstörungen (SBAS) abzugrenzen, da per Definition die OSA diagnostiziert wird, wenn die Störung der Atmung nicht durch eine andere Schlafstörung, Medikamente oder Substanzen erklärbar ist [Mayer et al., 2017].

## **1.1. Schlafbezogene Atmungsstörungen**

Bei der SBAS handelt es sich um ein schlafbezogenes Krankheitsbild, das durch das wiederholte Auftreten von Atemstillständen während des Schlafes gekennzeichnet ist. Man unterscheidet folgende Gruppen der SBAS: Die zentralen Schlafapnoesyndrome (ZSA), die schlafbezogene Hypoventilation und die obstruktive Schlafapnoe. Die nachfolgende Klassifikation bezieht sich auf die Einteilung bei erwachsenen Patienten.

### **1.1.1. Zentrale Schlafapnoesyndrome**

Die ZSA sind charakterisiert durch eine zentrale Störung der Atemregulation (Atemantrieb) oder einer Störung der Impulsübertragung auf das thorakoskelettale System, ohne dass es zu einer Obstruktion der Atemwege kommt. Die hyperkapnische Form der ZSA ist durch eine Verminderung des Atemantriebs oder einer Verminderung der Übertragung der Impulse auf die Atemmuskulatur gekennzeichnet, die nicht-hyperkapnische Form durch einen erhöhten Atemantrieb oder einer erhöhten Sensitivität der Chemorezeptoren. Außerdem unterscheidet man diagnostisch Patienten mit ZSA in Kombination mit oder ohne Cheyne-Stokes-Atmung

(gekennzeichnet durch Crescendo- / Decrescendo Atmungsmuster des Tidalvolumens) [Mayer et al., 2017]. Bei der Therapie der ZSA steht die Therapie der Grunderkrankung im Vordergrund und kann durch apparative oder chirurgische Maßnahmen erweitert werden.

### **1.1.2. Schlafbezogene Hypoventilation und Hypoxämie**

Die schlafbezogene Hypoventilation wird nach aktueller International Classification of Sleep Disorders – Version 3 (ICSD-3) in sechs verschiedene Formen unterteilt, von denen das Obesitas-Hypoventilationssyndrom (OHS) klinisch am relevantesten ist [Mayer et al., 2017].

Die drei Kriterien für ein OHS sind:

- I. Hyperkapnie (Partialdruck  $\text{CO}_2$  tagsüber  $> 45$  mmHg)
- II. Body-Mass-Index (BMI)  $> 30$   $\text{kg/m}^2$  und
- III. die Hypoventilation ist nicht vorrangig durch eine andere Erkrankung definiert [Mayer et al., 2017].

Allen schlafbezogenen Hypoventilationsstörungen ist ein pathologisch erhöhter  $\text{CO}_2$ -Partialdruck gemein [Schulz, 2012]. Im Gegensatz zur ICSD-2 Klassifikation wird die schlafbezogene Hypoventilation von der schlafbezogenen Hypoxämie unterschieden, indem die schlafbezogene Hypoxämie durch eine Sauerstoffsättigung von weniger als 89% über mind. 5 Min. definiert ist und zudem keine schlafbezogene Hypoventilation vorliegt [Mayer et al., 2017; Mayer et al., 2015]. Die Therapie besteht neben der Gewichtsreduktion des Patienten in erster Linie aus einer nicht invasiven Ventilation oder einer nächtlichen Überdruckbeatmung (Continuous Positive Airway Pressure, CPAP), die spätestens nach drei Monaten evaluiert werden sollte [Schulz, 2012].

### 1.1.3. Obstruktive Schlafapnoe

Charakteristisch für die Obstruktive Schlafapnoe (häufig auch als Obstruktives Schlafapnoesyndrom OSAS bezeichnet) sind Atemstillstände während des Schlafes unterschiedlicher Dauer und Häufigkeit, bei der es zu Hypoxämie (Abfall des Partialdrucks für O<sub>2</sub> und Anstieg des Partialdrucks für CO<sub>2</sub>) und in Folge dessen zu Weckreaktionen (sog. Arousals) kommt [Behrbohm, 2012]. Die Ursache für die Atemstillstände ist meist eine Verlegung der oberen Atemwege in Folge eines Kollapses der oberen Atemmuskulatur [Behrbohm, 2012; Heiser & Eckert, 2019]. Tagsüber kann der erhöhte Muskeltonus diesem Kollaps entgegenwirken, sodass sich die Obstruktion erst mit der Relaxation der Pharynxmuskulatur während des Schlafes durch Apnoen bemerkbar macht [Behrbohm, 2012]. Außerdem wird ein erhöhter Fettgehalt im Zungengewebe, im Nacken- und im Rachenbereich mit den Symptomen einer OSA in Verbindung gebracht [Kim et al., 2014]. In der Literatur werden weitere, nicht anatomische Ursachen für die Pathogenese der OSA ausführlich diskutiert und beschrieben [Heiser & Eckert, 2019]:

- I. Ein niedriger Arousal-Schwellenwert (eine Weckreaktion findet schon bei einem leicht sinkendem Atemfluss statt) [Eckert et al., 2014; Eckert & Younes, 2014]
- II. Ein hoher ventilatorischer Atemantrieb [Wellman et al., 2004]
- III. Eine unzureichende Funktion der muskulären Atemwegsdilatatoren (v.a. Musculus (M.) genioglossus und M. tensor veli palatini) [Eckert et al., 2013; Younes et al., 2001]

Die konventionelle kardiorespiratorische Polysomnografie bildet mit den vielen verschiedenen Parametern (Elektrokardiographie EKG, Elektroenzephalographie EEG, Elektroofukulographie EOG, Atemfluss, Sauerstoffsättigung, etc.), die aufgezeichnet werden, eine umfassende Basis zur Schlafdiagnostik, auch wenn zunehmend kleinere, tragbare Systeme zur günstigeren und

praktikableren Diagnostik an Bedeutung gewinnen [Flemons et al., 2003; Xiong & Krusche, 2023]. Für die weitere klinische Diagnostik der OSA sollte eine Untersuchung der Mundhöhle, der Nasen- und Rachenräume erfolgen, um zusammen mit einer DISE-Untersuchung (Drug-Induced Sleep Endoscopy) Kollapsmuster und anatomische Engstellen ausfindig zu machen und differentialdiagnostisch verschiedene Therapievarianten beurteilen zu können [De Vito et al., 2018; Stuck et al., 2020].

Zur Klassifizierung der Schlafapnoe kann der Apnoe-Hypopnoe-Index (AHI) herangezogen werden, der sich aus der Summe aller Apnoen (Atemflussreduktion um mehr als 90% für mind. 10 Sek.) und aller Hypopnoen (Atemflussreduktion um mehr als 30% für mind. 10 Sek. und einem Abfall der Sauerstoffsättigung um mind. 3% oder einer Korrelation des Ereignisses mit einem Arousal) pro Stunde Schlaf errechnet [Rodenbeck, 2013]. Der Grad der Schlafapnoe lässt sich somit in eine leichte (AHI 5–15), eine mittlere (AHI 15–30) und eine schwere (AHI > 30) Schlafapnoe einteilen [Just & Dietz, 2019].

Als hinreichende Kriterien gemäß ICSD-3 werden (I) mind. 15 überwiegend obstruktive respiratorische Ereignisse pro Stunde Schlaf oder (II) mind. fünf überwiegend obstruktive respiratorische Ereignisse pro Stunde Schlaf in Verbindung mit zusätzlichen Symptomen (Schläfrigkeit, Fatigue, Atempausen, Schnarchen, etc.) gefordert [Mayer et al., 2015].

Zur Beschreibung der oberen Atemwege existieren verschiedene klinische Messgrößen, die vor allem in Bezug auf OSA relevant sind: Die minimale Querschnittsfläche (minimal cross-sectional-area, minCSA) beschreibt die kleinste Fläche der oberen Atemwege in der axialen Ebene und ist häufig bei Patienten mit OSA verkleinert [Moxness et al., 2016]. Die mittlere Querschnittsfläche (mean cross-sectional-area, meanCSA) wird aus dem arithmetischen Mittel der einzelnen axialen Querschnittsflächen berechnet. Die Größen meanCSA und Volumen (VOL) dienen zur mittelwertigen Größenbeschreibung des PAS und

korrelieren ebenfalls mit dem Risiko, an OSA zu erkranken [Abramson et al., 2010; Bradley et al., 1986].

Die Prävalenz von OSA ( $AHI \geq 15$ ) in der Bevölkerung wird bei Männern mit 3–7% und bei Frauen mit 2–5% angegeben [Punjabi, 2008], wobei in den vergangenen zwei Jahrzehnten ein Anstieg der Prävalenz um 14–55% zu beobachten war [Mayer et al., 2017]. Vor allem Patienten nach Operationen oder Patienten mit erhöhtem BMI weisen eine höhere Prävalenz auf [Frey & Pilcher, 2003]. 81–93% der operierten Patienten ist ihre Diagnose der OSA nicht bekannt [Finkel et al., 2009; Young et al., 1997].

Als Folge von OSA leiden Patienten tagsüber unter Kopfschmerzen, Konzentrationsschwäche Tagesmüdigkeit und Leistungsverlust [Behrbohm, 2012]. Unbehandelt führt die OSA neben einem erhöhten Risiko für Hypertonie, Herzinsuffizienz und Schlaganfall zu einer Tagesschläfrigkeit mit Vigilanzminderung, was zu einem drei- bis siebenfach höheren Unfallrisiko im Straßenverkehr führt [Just & Dietz, 2019; Mayer et al., 2017]. Des Weiteren wird von einem achtfach gesteigerten COVID-19 Infektionsrisiko und einer erhöhten Wahrscheinlichkeit für einen schwereren Verlauf der Infektion bei OSA-Patienten berichtet [Maas et al., 2021].

#### **1.1.4. Therapieansätze der obstruktiven Schlafapnoe**

Die Therapie der OSA gliedert sich in:

- I. konservative Maßnahmen (Gewichtsreduktion, Vermeidung von Alkohol, Nikotin und Koffein),
- II. apparative Maßnahmen (CPAP, Unterkieferprotrusionsschiene, Trainingsgeräte für die Zunge, etc. [Gauthier et al., 2012]) und
- III. die operative Therapie (Nasen-, Weichgaumen-, Zungen- und Hypopharynxchirurgie, Umstellungsosteotomie, Zungenschrittmacher) [Behrbohm, 2012; Heiser & Eckert, 2019].

Die konservative Therapie eignet sich vor allem bei milden Ausprägungen der OSA zur Linderung der Symptomatik und sollte adjuvant bei allen Schweregraden von OSA zur Verbesserung der Therapieergebnisse veranlasst werden [Maurer & Leitzbach, 2020].

Häufigste apparative Therapieform der OSA ist die nächtliche, kontinuierliche Überdruckbeatmung, welche bei allen Schweregraden (primäre Anwendung ab einem AHI von 15) gute Ergebnisse liefert [Heiser & Eckert, 2019; Mayer et al., 2017]. Dabei wird über eine Nasen- oder Nasen-Mund-Maske ein Überdruck angelegt, der dann als pneumatische Schienung der oberen Atemwege dient und diese offen hält. Die Effektivität der CPAP-Therapie wird allerdings dadurch limitiert, dass sie nur eingeschränkt angenommen und toleriert wird [Grote et al., 2000; Just & Dietz, 2019; Pieters et al., 1996; Ravesloot et al., 2014]. Mehr als die Hälfte aller OSA-Patienten mit verordneter CPAP-Therapie wenden diese entweder gar nicht oder durchschnittlich weniger als vier Stunden pro Nacht an [Heiser & Hofauer, 2017]. In solchen Fällen steht unter anderem die Unterkieferprotrusionsschiene (UKPS) zur Verfügung, die seit 01.01.2022 auch von der gesetzlichen Krankenversicherung

(GKV) als Kassenleistung im Rahmen einer Zweitlinientherapie übernommen wird [Hecken, 2021]. Voraussetzung für die Kostenübernahme durch die GKV ist die Überweisung durch einen Vertragsarzt mit der Zusatzbezeichnung „Schlafmedizin“ [KZBV, 2021]. Ziel der Schienentherapie ist dabei eine Vergrößerung und Stabilisierung der oberen Atemwege, um einen Kollaps der beteiligten Weichgewebe zu verhindern [Cistulli et al., 2004].

Die chirurgische Therapie ist bei allen Schweregraden von OSA möglich. Man unterscheidet minimalinvasive (ambulant in Lokalanästhesie) von invasiven Operationen (stationär in Intubationsnarkose). Die chirurgische Therapie kann als gleichwertige Therapie (primär), als Alternativtherapie (sekundär) bei erfolgloser Primärtherapie oder adjuvant zu einer Primärtherapie durchgeführt werden [Verse & Hörmann, 2011]. Nachfolgende Indikationen eignen sich besonders für die chirurgische Therapie:

- I. „Die Verbesserung der Nasenluftpassage zur Unterstützung der Ventilationstherapie,
- II. die primäre Chirurgie an Gaumentonsillen und Adenoiden bei kindlicher OSA,
- III. die minimalinvasive Chirurgie beim primären Schnarchen und geringgradiger OSA,
- IV. die invasive Chirurgie bei milder OSA als primäre und sekundäre Therapieoption und
- V. die invasive Multi-Level-Chirurgie bei mittelschwerer bis schwerer OSA als Sekundärtherapie bei Versagen der Ventilationstherapie“ [Verse & Hörmann, 2011].

In der Literatur wird ein Responder auf die chirurgische Therapie ab einer Reduktion des AHI von 50% und zusätzlich unter einem absoluten AHI von 20 definiert [Sher et al., 1996]. Im Rahmen der orthognathen Chirurgie führt vor allem eine bimaxilläre Umstellungsosteotomie in Verbindung mit einer counter-clockwise Rotation zu einer signifikanten Verbesserung der Atemwegsparameter [Giralt-Hernando et al., 2021]. Die obere Atemwegsstimulation bietet bei fehlenden anatomischen Auffälligkeiten einen effektiven Therapieansatz mit geringer Morbidität [Stuck et al., 2020].



## 1.2. Aktueller Forschungsstand

Während knöcherne Lageveränderungen bei einer Unterkieferbewegung bereits genau vorhergesagt werden können, ist die Vorhersage für Veränderungen des Weichgewebes noch nicht hinreichend klargestellt, obwohl das Weichgewebe maßgeblich den sog. Posterior Airway Space (PAS) beeinflusst [Li et al., 2002; Park et al., 2017]. Heiser & Eckert beurteilen den Einsatz einer UKPS oder chirurgisch verlagernde Operationen als sehr variabel mit unvorhersehbaren Ergebnissen. Eine genauere Untersuchung sei deshalb nötig [2019]. Bisherige Studien basieren vor allem auf einer Auswertung des PAS auf Basis von zweidimensionalen Analysen.

So untersuchte Planegger die Auswirkung der posterioren Impaktion der Maxilla anhand einer retrospektiven Analyse von 31 Patienten mittels kephalometrischer Auswertung von Fern-Röntgen-Seitenaufnahmen (FRS). Sie kam zu der Schlussfolgerung, dass sowohl monognathe, als auch bignathe Operationen mit posteriorer Impaktion der Maxilla eine signifikante Vergrößerung des PAS bewirken [2020]. Wiedemeyer et al. ermittelten anhand von lateraler Zephalographie Aufnahmen den PAS bei 49 Patienten, die eine bisagittale Splitosteotomie des Unterkiefers (BSSO) erhalten haben und kamen zu dem Ergebnis, dass sich vor allem der oropharyngeale Luftweg durch Protrusion vergrößert [2019]. Zu ähnlichen Ergebnissen kamen do Vale et al., als sie bei 37 Patienten mit Klasse II eine retrospektive zweidimensionale kephalometrische Analyse durchgeführt haben: Eine chirurgisch-mandibuläre Vorverlagerung führt zu einer hoch signifikanten ( $p < 0,001$ ) Vergrößerung aller Messpunkte im oberen pharyngalen Bereich [2019].

Da eine Auswertung von zweidimensionalen Aufnahmen nur bedingt die tatsächlichen anatomischen Dimensionen wiedergeben kann, ist sie der dreidimensionalen Auswertung klar

unterlegen [Barkdull et al., 2008; Li et al., 2022; Schulze, 2014] . Eine weitere Limitation bei der Verwendung von FRS-Aufnahmen, DVT-Aufnahmen oder kephalometrischer Analysen ist, dass die Patientenaufnahmen meist in aufrechter (stehend oder sitzend) und nicht in liegender Position (Rückenlage) angefertigt werden. Wie Ingman et al. berichten, besteht ein hoch signifikanter Unterschied bei der Vermessung des Abstandes der Spitze des weichen Gaumens von der dorsalen Pharynxwand ( $p < 0,001$ ) zwischen liegender und aufrechter Position des Patienten [2004]. Atemwegsanalysen in Bezug auf OSA liefern daher in Rückenlage aussagekräftigere Ergebnisse als in aufrechter Position des Patienten, weil die Rückenlage die physiologische Schlafposition besser repräsentiert [Kim et al., 2010].

Auf Grundlage einer retrospektiven Analyse von prä- und postoperativen DVT-Datensätzen bei zehn Patienten nach einer maxillo-mandibulären advancement (MMA) Operation in Verbindung mit einer counter-clockwise Rotation kamen Raffaini & Pisani zu dem Ergebnis, dass die Operation bei jedem der zehn Patienten zu einer Vergrößerung des PAS geführt hat [2013].

Ristow et al. untersuchten im Jahr 2017 retrospektiv den pharyngalen Atemweg von 89 Klasse II Patienten nach chirurgischer Unterkieferumstellungsosteotomie. Dabei wurden DVT-Aufnahmen zu den Zeitpunkten T1 (präoperativ), T2 (postoperativ) und T3 (Ein Jahr postoperativ) vermessen. Es stellte sich heraus, dass sich zwischen T1 und T2 die pharyngalen Atemwege signifikant vergrößert haben ( $p = 0,02$ ), mit einer zusätzlichen Vergrößerung zum Zeitpunkt T2 ( $p < 0,001$ ) [2018]. Das bedeutet, dass es im Jahr nach der Operation zu keinem Rezidiv in Bezug auf die Atemwegsvolumina kam, sondern zu einer weiteren Volumenzunahme. Zumindest ab dem sechsten Monat postoperativ konnten An et al. stabile Verhältnisse in Bezug auf die Atemwegparameter im sechs Jahres follow-up feststellen [2019].

Einen ähnlichen Studienaufbau nutzten Schendel et al.: Sie verwendeten DVT-Aufnahmen von zehn Schlafapnoe-Patienten jeweils vor und nach einer MMA-Operation, um die Änderung der pharyngalen Atemwegsvolumina zu vermessen. Sie konnten eine 2,5-fache Vergrößerung des totalen pharyngalen Atemwegsvolumen, eine 3,5-fache Vergrößerung des retropalatalen Volumens und eine 1,5-fache Vergrößerung des retroglossalen Volumens feststellen [2014].

Li et al. untersuchten bei 30 Patienten mittels DVT-Aufnahmen die posterioren Atemwegsvolumina und die Querschnittsflächen auf vorher festgelegten Höhen [2022]. Mittels multipler linearer Regressionsanalyse von prä- und postoperativen Daten zogen sie Rückschlüsse auf Parameterveränderungen in Abhängigkeit von der Protrusions- bzw. Retrusionsstrecke.

Für alle drei vorgenannten Studien ist limitierend, dass DVT-Aufnahmen und keine CT-Aufnahmen für die Vermessung der Atemwegsvolumina verwendet wurden. Da DVT-Aufnahmen in der Regel in aufrechter Position des Patienten angefertigt werden, sind sie aus oben genannten Gründen nur beschränkt für die Analyse im Rahmen der OSA geeignet, was auch Li et al. in ihrer Studie anmerken [2022]. Zudem ist die Bildqualität bei DVT-Aufnahmen in der Weichgewebstdarstellung deutlich der Qualität von CT-Aufnahmen unterlegen, da Hochleistungsröhren im CT eine höhere Röhrenstromstärke und -spannung bei kürzerer Rotationsdauer liefern können und für Weichgewebsaufnahmen optimiert sind [Behrbohm, 2017; Yamashina et al., 2008]. Außerdem lässt die geringe Patientenzahl sowohl bei Raffaini & Pisani als auch bei Schendel et al. nur bedingt Rückschlüsse auf die Grundgesamtheit zu.

Matsumura et al. untersuchten anhand von CT-Aufnahmen zehn Patienten mit und ohne UKPS. Allerdings verglich man dabei nicht unterschiedliche Protrusionsstrecken miteinander, sondern es wurde bei den Patienten immer die individuelle Kopfbissposition als Protrusionsposition

eingestellt [2019]. Piskin et al. analysierten den Einfluss verschiedener Protrusionsstrecken bei Schlafapnoe-Patienten anhand von MRT-Aufnahmen. Untersucht wurde lediglich die kleinste Querschnittsfläche bei insgesamt neun Patienten [2015]. Aufgrund der geringen Patientenzahl war hier eine valide Beurteilung nur eingeschränkt möglich.

Zusammenfassend existieren keine Vergleichsdaten, die anhand von 3D-Aufnahmen den Einfluss verschiedener Unterkieferprotrusionsstrecken auf die drei wesentlichen Parameter des PAS (minCSA, meanCSA und Volumen der Atemwege) miteinander zuverlässig vergleichen und es sind deshalb dahingehend weitere Studien nötig [Guijarro-Martínez & Swennen, 2011; Planegger, 2020; Schendel et al., 2012; Tsuiki et al., 2005].

### **1.3. Zielsetzung der Studie**

Eine entscheidende Rolle sowohl für die apparative Behandlung der OSA mittels UKPS als auch für die Umstellungsosteotomie spielt die Kenntnis und die Analyse der obstruktiven Abschnitte der Atemwege und die Wahl einer optimalen Protrusionsstrecke [do Vale et al., 2019; Schendel et al., 2011]. Eine zu geringe Protrusion führt zu mangelnder Effektivität der Therapie und verbessert die Ausgangssituation kaum. Eine übermäßige Protrusion kann zu Kiefergelenksproblemen und ästhetischen Nachteilen bei den Gesichtsproportionen führen [Kares et al., 2021].

Ziel der Studie ist es, mittels einer dreidimensionalen Auswertung von vorhandenen CT-Aufnahmen in liegender Position, den quantitativen Einfluss der Unterkieferprotrusionsstrecke auf die pharyngalen Atemwegsvolumina und -flächen genau zu untersuchen und anhand von Konstanten zu beschreiben. Mit den Ergebnissen vorliegender Studie steht dem behandelnden Arzt oder Zahnarzt nicht nur eine Entscheidungshilfe bei der Wahl der optimalen Protrusionsstrecke zur Verfügung, sondern auch eine Anleitung zur Auswertung der pharyngalen Atemwegsdimensionen im klinischen Alltag.

## **2. Patienten und Methodik**

### **2.1. Studienaufbau**

Die Studie gliederte sich in sechs Phasen:

- I. Entwicklung, Präklinische Testung und Fertigung
- II. Selektion der Teilnehmer
- III. Patientenindividuelle Vorbereitung
- IV. Bildgebung mit und ohne Schienensystem
- V. Vermessung und Analyse der CT-Aufnahmen
- VI. Statistische Auswertung

### **2.2. Entwicklung, Präklinische Testung und Fertigung**

#### **2.2.1. CAD-Konstruktion eines Schienensystems**

Die 3D-Konstruktion des Schienensystems erfolgte mit dem Computer Aided Design (CAD)-Programm Autodesk Fusion 360 in der Version 2.0.12670 (Autodesk, Inc. 2020). Ziel war es, mit der Schiene eine präzise und reproduzierbare Position des Unterkiefers einzustellen. Hierfür wurde ein zweiteiliges Schienensystem mit separaten Anteilen für den Ober- (OK) und Unterkiefer (UK) entwickelt. Beide Teile waren okklusal plan gegeneinander verschiebbar. Durch den längeren Griff an der Unterkieferschiene ließ sich diese als Skala verwenden, um darauf die habituelle Interkuspidationsposition durch Anzeichnen der Position der Oberkieferschiene als Referenzpunkt für die Verschiebung zu markieren.

Beim Öffnungswinkel wurde darauf geachtet, dass einerseits der Winkel nicht zu klein war, wodurch sich die Schiene nicht vollständig auf den Zahnbogen platzieren ließe, andererseits der Winkel nicht zu groß war, um Rotationsbewegungen der Schiene in der Sagittalebene zu minimieren. Vestibulär und oral befanden sich Retentionslöcher, um das Befestigungsmaterial in der Schiene halten zu können. Für Patienten mit rotierten Frontzähnen wurde die Schienenbasis breiter gestaltet, sodass die Zähne kein Hindernis bei der Positionierung der Schiene darstellten und das Befestigungsmaterial gleichbleibende Schichtdicken aufwies.

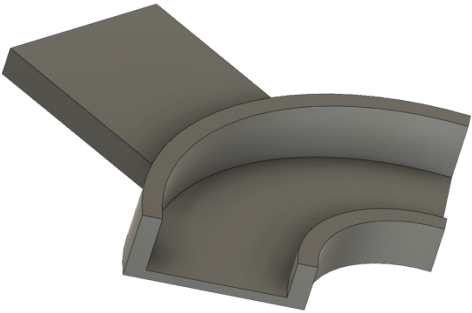
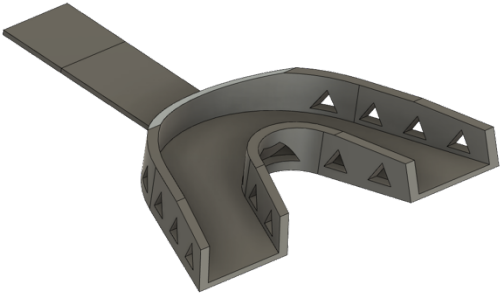
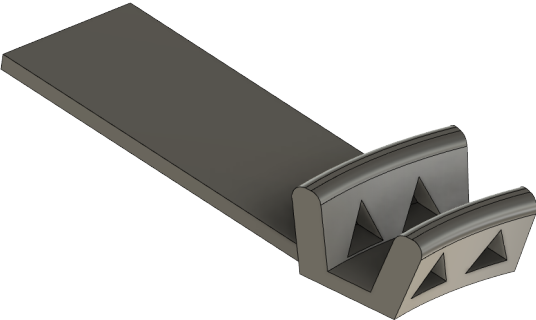
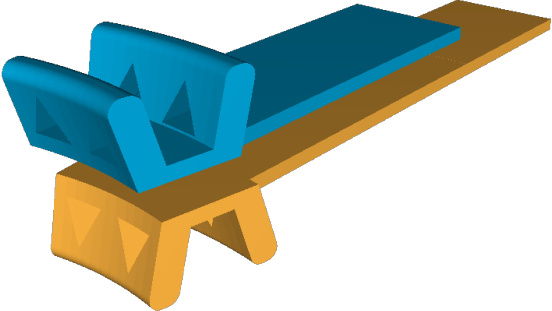
	
<p><b>Version 1:</b> Breit, ohne Retentionslöcher (OK)</p>	<p><b>Version 2:</b> Breit, mit Retentionslöchern und vestibulärer Abschrägung (OK)</p>
	
<p><b>Version 3 (final):</b> Schmal, mit Retentionslöchern (OK)</p>	<p><b>Version 3 (final):</b> Beide Schienen (OK und UK) in Position</p>

Abbildung 2. Verschiedene Schientypen als CAD-Rendering

Die verschiedenen Prototypen wurden im Eigenversuch auf Halt und Komfort getestet und bewertet:

Der Halt von Version 1 an der Zahnreihe erwies sich durch die großzügige Gestaltung und der damit verbundenen Freiräume um die Zähne als mangelhaft. Das Befestigungsmaterial löste sich aufgrund mangelnder Retention von der Schiene. Wegen der großen Ausdehnung der Schiene war der Komfort nur mäßig.

Version 2 wurde insgesamt okklusal schmaler gestaltet, sodass ein besserer Halt gewährleistet werden konnte. Die Retentionslöcher verhinderten ein Ablösen des Befestigungsmaterials von der Schiene. Die Ausdehnung wurde für einen besseren Halt vergrößert, der Komfort sank von mäßig auf schlecht.

In Version 3 wurde der Fokus auf den Patientenkomfort gerichtet: Trotz der geringeren Ausdehnung konnte eine ausreichende Fixierung durch die schmale Konstruktion erreicht werden. Version 3 wurde für die Patientenstudie ausgewählt und im STL-Format (Standard Transformation Language, kurz STL) für die weiteren Arbeitsschritte bereitgestellt.

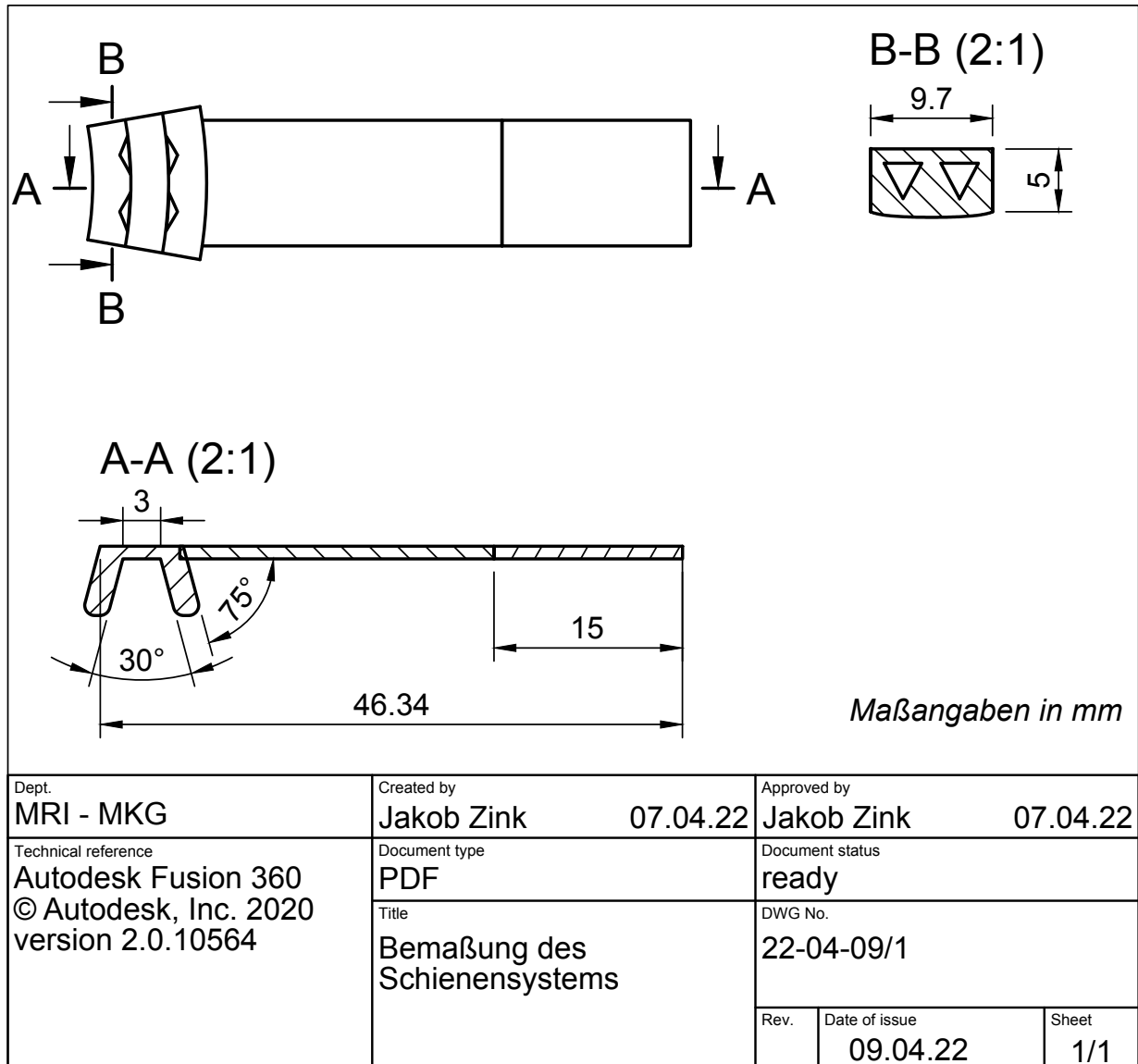


Abbildung 3. Planzeichnung mit Bemaßung des Schienensystems Version 3 (final)

### 2.2.2. Materialauswahl: Druckerfilamente und Befestigungssilikone

Ziel der Materialtestung war es, die Eignung für die klinische Verwendung im Hinblick auf Artefaktbildung, Verarbeitbarkeit und Verträglichkeit zu überprüfen und anschließend auszuwählen. Es wurden DVT-Aufnahmen (Röntgengerät Veraview X800, J. Morita Corp., Kyoto, Japan) mit verschiedenen Druckerfilamenten und Befestigungsmaterialien angefertigt und ausgewertet.



Unter „Artefakt“ versteht man in Bezug auf Röntgenaufnahmen ein durch Eigenschaften der Methode hervorgerufenes unechtes Ergebnis [Mayor, 2015]. Das Kriterium „Verarbeitbarkeit“ basierte auf den Eigenschaften Drucktemperatur, Druckgenauigkeit und Anteil fehlgedruckter Schablonen im Rahmen des Fused Deposition Modeling Drucks (FDM-Druck).

Drei verschiedene Druckerfilamente wurden auf ihre Eigenschaften Artefaktbildung, Verarbeitbarkeit und medizinische Verträglichkeit untersucht.

Hersteller	Produktname	Stärke	Drucktemperatur	Anmerkungen
Dental 3D Agency	Trayfill	1,75 mm	240-250 °C	Medizinprodukt CE Klasse 1, Sterilisierbar, Sicherheitsdatenblatt vorhanden
Arfona LLC	Clear Base Support Filament	1,75 mm	235 °C	Medizinprodukt CE Klasse 1, auf PETG Basis, Sicherheitsdatenblatt vorhanden
Basicfil	PET Clear	1,75 mm	230-250 °C	keine Produktzertifizierung

*Tabelle 1. Ausgewählte FDM-Druck Filamente*

Produktname	Artefaktbildung	Verarbeitbarkeit	Medizinische Verträglichkeit	Fazit
Trayfill	keine	Gute Druckergebnisse, Genauigkeit ± 1 mm	Medizinprodukt CE Klasse 1 Zertifizierung	Geeignet
Clear Base Support Filament	keine	Mittlere Verarbeitbarkeit	Medizinprodukt CE Klasse 1 Zertifizierung	Geeignet
PET Clear	keine	Mittlere Verarbeitbarkeit	keine Zertifizierung	Ungeeignet

*Tabelle 2. Ergebnisse der Filamenttestung*

Die Befestigungsmaterialien wurden auf ihre Eigenschaften Artefaktbildung, Verarbeitbarkeit und Haltbarkeit getestet.

Hersteller	Produktname	Abbindezeit ab Mischbeginn	Typ	Anmerkungen
Henry Schein Dental Deutschland GmbH	HS-A-Silikon Putty Soft, VPS Hydro Fast	ca. 2 min	A-Silikon	Sicherheitsdatenblatt vorhanden
Kulzer GmbH	Optosil Comfort	ca. 1,75 min	C-Silikon	Sicherheitsdatenblatt vorhanden
DETAX GmbH & Co. KG	glassbite (Base + Catalyst)	ca. 1,5 min	A-Silikon	Sicherheitsdatenblatt vorhanden
Müller-Omicron GmbH & Co. KG	alphasil PERFECT ACTIVATOR PASTE und alphasil PERFECT PUTTY SOFT	ca. 1,75 min	C-Silikon	Sicherheitsdatenblatt vorhanden

*Tabelle 3. Ausgewählte Befestigungsmaterialien*

Produktname	Artefaktbildung	Verarbeitbarkeit	Haltbarkeit
HS-A-Silikon Putty Soft	keine	gut	Dimensionsstabil haltbar
Optosil Comfort	keine	gut	Nur kurzfristig dimensionsstabil haltbar
Glassbite (Base + Catalyst)	keine	gut, Kartusche notwendig	Dimensionsstabil haltbar
Alphasil (Putty + Activator)	keine	gut	Nur kurzfristig dimensionsstabil haltbar

*Tabelle 4. Ergebnisse der Befestigungsmaterialtestung*

Für die Studie wurden auf Basis der Ergebnisse der Materialtestung das Druckerfilament Trayfill (Dental 3D Agency) und das Befestigungssilikon VPS Hydro Fast (Henry Schein Dental) ausgewählt und für den klinischen Teil verwendet.

### **2.2.3. Slicing und Fertigung des Schienensystems im 3D-Druck**

Mit der frei erhältlichen Software Ultimaker Cura in der Version 4.8 von der Firma Ultimaker B.V., Niederlande konnte das Slicing der konstruierten STL-Datensätze für den FDM-Druck

durchgeführt werden. Gedruckt wurden die Schienensysteme in additiver Technik mit dem FDM-Drucker Mega X (Anycubic, Shenzhen, China). Der Hersteller gab die Druckauflösung der einzelnen Layer mit 0,05–0,3 mm an [Shenzhen Anycubic Technology Co., 2019].

### **2.3. Selektion der Teilnehmer**

Die vorliegende monozentrisch-prospektive Studie wurde von der Ethikkommission der Technischen Universität München am 14.12.2020 genehmigt (Aktenzeichen 727/20 S-KK, *siehe 7.5 Ethikvotum*) und unter Einhaltung der Deklaration von Helsinki 1964 (Fassung Fortaleza, Brasilien 2013) durchgeführt [Weltärztebund, 2013]. Die Patienten wurden aus dem routinemäßigen Tumornachsorgeprogramm der Klinik und Poliklinik für Mund-, Kiefer- und Gesichtschirurgie der Technischen Universität München rekrutiert. Die Indikation zur Anfertigung einer CT-Aufnahme im Kopf-Hals Bereich ergab sich studienunabhängig gemäß der S3-Leitlinie Diagnostik und Therapie des Mundhöhlenkarzinoms [DKG et al., 2021].

Zu den Ausschlusskriterien zählten

- I. Fehlende Verankerungsmöglichkeit im Bereich der Frontzähne
- II. Eingeschränkte Kieferöffnung (< 20 mm Schneidekantendistanz)
- III. Eingeschränkte Protrusion (max. Protrusion < 8 mm)
- IV. Minderjährige Patienten (Alter < 18 Jahre)
- V. Anomalien der Halswirbelsäule (Wirbelbruch, etc.)
- VI. Lokale oder systemische Kontraindikation für UKPS (Kiefergelenksprobleme, starker Würgereiz, Allergien, etc.) [Kares et al., 2021]

Eingeschlossen wurden sowohl Patienten mit als auch ohne bekannter OSA, sowie Patienten aller skelettalen Klassen I-III.

## 2.4. Patientenindividuelle Vorbereitung

Im Rahmen des vorbereitenden Termins wurden die additiv gedruckten Schienensystem mittels eines A-Silikons (HS-A-Silikon fast, Henry Schein Dental Deutschland GmbH) individuell reversibel an den Frontzähnen befestigt. Nachdem das Silikon ausgehärtet war, bekamen die Patienten die Anweisung, ihre Kiefer in habituelle Okklusion zu bringen, sodass eine Referenzmarkierung an der UK-Komponente des Schienensystems angebracht werden konnte. Mit Hilfe dieser Referenzmarkierung konnte der Untersucher mit einem digitalen Messschieber die gewünschte Protrusionsstrecke präzise einstellen und die beiden Schienenkomponenten miteinander verschlüsseln. In nachfolgender Arbeit wird die Position in habitueller Okklusion ohne Protrusion mit P<sub>0</sub>, die Position bei 4 mm Protrusion mit P<sub>4</sub> und die Position bei 8 mm Protrusion mit P<sub>8</sub> bezeichnet.

## 2.5. Fragebogen

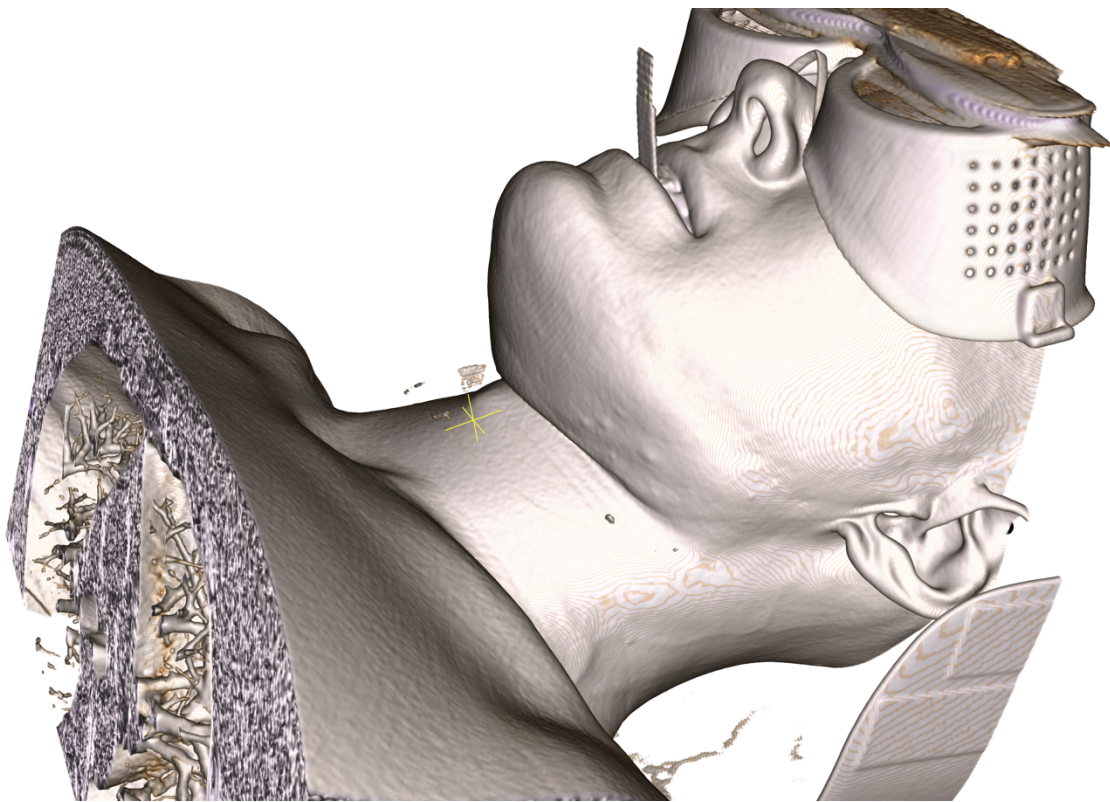
Zum Abschätzen des Risikos, ob ein Patient an OSA leidet, gibt es mit den sog. „STOP“ und „STOP-BANG“-Fragebögen ein etabliertes diagnostisches Instrument [Abrishami et al., 2010; Faßbender et al., 2016; Mayer et al., 2017]. STOP-BANG steht als Akronym für die wichtigsten diagnostischen Symptome einer OSA: *Snooring, Tiredness, Observed apnea, high blood Pressure, Body mass index, Age, Neck circumference und Gender [Abrishami et al., 2010]. Gemeinsam mit dem Patienten wurde der STOP-BANG Fragebogen (*siehe 7.3 STOP-BANG Fragebogen*) besprochen und ausgefüllt. Bei fünf oder mehr bejahten Fragen des Fragebogens besteht eine hohe Wahrscheinlichkeit für eine mittelschwere oder schwere OSA, bei weniger als drei bejahten Fragen ist die Wahrscheinlichkeit, an OSA zu erkranken, gering [Chung et al., 2012].*

## 2.6. Bildgebung

Die CT-Aufnahmen wurden am Institut für Diagnostische und Interventionelle Radiologie am Klinikum rechts der Isar (Ismaninger Straße 22, 81675 München) angefertigt. Bei dem Computertomographen handelte es sich um das IQon Spectral CT (Koninklijke Philips N.V., Amsterdam). Die Dicke der einzelnen Schichtbilder („slice thickness“, z-Achse) betrug 0,9 mm, der Abstand der einzelnen Pixel 0,76 mm („pixel spacing“, x-y-Ebene). Aufgrund der hohen Auflösung war im Vergleich zu ähnlichen Studien [Kim et al., 2010] eine hinreichende Genauigkeit für die dreidimensionale Vermessung gegeben. Die Vorteile, die sich durch die 3D-Bildgebung insbesondere von CT-Aufnahmen im Vergleich zur 2D-Analyse ergaben, wurden in vielen Studien ausführlich beschrieben [Barkdull et al., 2008; Lowe et al., 1986; Schendel et al., 2012; Yamashina et al., 2008]. Eine Berechnung von Volumina und Querschnittsflächen und eine zuverlässige präzise Bestimmung von Engstellen ist nur bei 3D-Aufnahmen möglich.

Für die Auswertung von  $P_0$  wurden bereits vorhandene CT-Aufnahmen aus vorangegangenen Nachkontrollen ohne eingesetztem Schienensystem verwendet.  $P_4$  und  $P_8$  wurden abhängig vom individuellen Tumornachsorgeintervall des Patienten im Abstand von sechs bis zwölf Monaten angefertigt. Patienten, bei denen die Befundbarkeit der CT-Aufnahmen durch Metallartefakte (z.B. Kronen, Brücken, Implantate) eingeschränkt war, erhielten eine zusätzliche CT-Aufnahme in einer veränderten Kopfposition. In diesen Fällen konnten sowohl  $P_4$  als auch  $P_8$  am gleichen Tag untersucht werden, wobei die verschiedenen Kopfpositionen der Patienten zufällig mit den zu untersuchenden Protrusionsstrecken kombiniert wurden, um einen systematischen Untersuchungsfehler zu vermeiden.

Die Patienten, welche wach und bei Bewusstsein waren, wurden auf dem Patiententisch in Rückenlage platziert und das Schienensystem für die Dauer der Aufnahme eingesetzt. Per Lautsprecheransage erfolgte während der Aufnahme die Ansage (gemäß dem hausinternen Radiologie-Aufnahme-Protokoll), die Luft anzuhalten, nicht zu schlucken, die Zunge bei geschlossenem Mund an den Gaumen anzulegen und sich nicht zu bewegen. Je nach Indikation erfolgten die Aufnahmen mit oder ohne Kontrastmittelgabe.



*Abbildung 4. Patient während der CT-Aufnahme mit eingesetztem Schienensystem*

## **2.7. Analyse und Vermessung der DICOM-Datensätze**

Die 3D-Analyse von CT-Aufnahmen ist eine etablierte und bereits vielfach angewandte Methode für eine exakte Analyse der dreidimensionalen Atemwegsanatomie [Abramson et al., 2011; Abramson et al., 2010; Guijarro-Martínez & Swennen, 2011; Li et al., 2003; Schendel et al., 2011].

Die Datensätze wurden im DICOM-Format (Digital Imaging and Communications in Medicine) an den Auswertungscomputer iMac 27“ 2017 (Apple Inc. Cupertino, Kalifornien) mit einer Bildschirmauflösung von 5120 x 2880 Pixeln übermittelt. Zur Vermessung der CT-Aufnahmen wurde das Programm 3D Slicer in der Version 4.13.0 verwendet [Fedorov et al., 2012]. Hierbei handelt es sich um ein Open Source Software Paket, das unter der BSD-Lizenz (Berkeley Software Distribution) veröffentlicht wurde. Die Lizenz beinhaltet die kostenfreie Nutzung der Software für wissenschaftliche Zwecke. 3D Slicer hat keine klinische Zulassung der FDA (Food and Drug Administration, zu deutsch: Amerikanische Behörde für Lebens- und Arzneimittel), d.h. die Anwendung für medizinische Zwecke liegt in der Eigenverantwortung des Benutzers. Zusätzlich wurde die 3D Slicer Erweiterung „Sandbox Extensions“ mit dem Modul „Segment Cross Section Area“ eingesetzt. Die Verwendung von 3D Slicer in wissenschaftlichen Arbeiten ist gut dokumentiert und es existieren zahlreiche Publikationen zu diesem Programm, die die Eignung für wissenschaftlich-medizinische Zwecke bestätigen [Borchert, 2004; Egger, 2017; Ulrich, 2009].

Für die 3D-Vermessung der Atemwege wurden folgende Landmarken gesetzt:

- LOr / ROr (Orbitale, beidseitig: Unterrand der knöchernen Orbitae)
- LPAE / RPAE (Porus Acusticus Externus, beidseitig: kranialster Punkte der äußeren Öffnung des Gehörgangs)
- SNP (Spina Nasalis Posterior)
- UVU (Uvula: Ende des weichen Gaumens)
- EpiTip (Spitze der Epiglottis)
- EpiBot (Basis der Epiglottis, Niveau der Stimmritze)

Im ersten Schritt wurden alle verwendeten CT-Aufnahmen auf Basis der kephalometrischen Punkte LOr / ROr und LPAE / RPAE gemäß der Frankfurter Horizontale in allen drei Ebenen

ausgerichtet, um eine korrekte vergleichbare Positionierung des Kopfes (insbesondere der Schädelbasis) zu gewährleisten [Jang et al., 2018; Kim et al., 2010; Lovisi et al., 2021; Ristow et al., 2018].

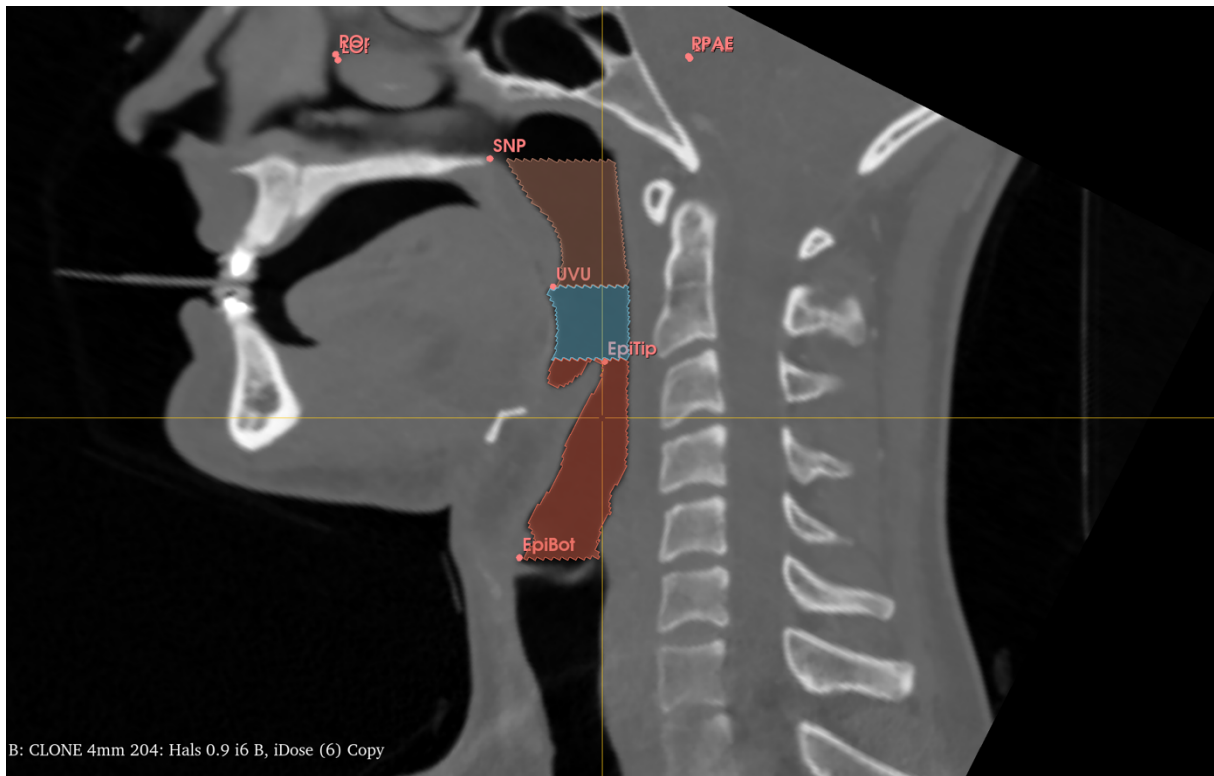


Abbildung 5. Anatomische Landmarken als Begrenzung für Naso-, Oro- und Hypopharynx

Weiter erfolgte die Segmentierung der Atemweg mittels der „grow from seeds“ Funktion, die auf Basis von Dichteunterschiede in der CT-Aufnahme verschiedene Gewebe erkennt und automatisch segmentiert. Falls beim Segmentieren Fehler oder Ungenauigkeiten entstanden waren, so konnten diese manuell korrigiert werden. Anhand der Landmarken wurde der Pharynx in drei Abschnitte unterteilt, deren kraniale bzw. kaudale Begrenzungen parallel zur Frankfurter Horizontalen verlaufen: Nasopharynx (SNP bis UVU), Oropharynx (UVU bis EpiTip) und Hypopharynx (EpiTip bis EpiBot). Zirkulär wurde der Atemweg durch die Pharynxwände begrenzt. Anterior diente hilfsweise bei fehlender Weichgewebsbegrenzung eine zur Frankfurter Horizontalen senkrechte Ebene durch den Punkt SNP. Dabei orientierten



sich die verwendeten Landmarken und Begrenzungen an vorangegangenen Studien [Chan et al., 2010; Guijarro-Martínez & Swennen, 2011; Kim et al., 2010; Li et al., 2022; Lovisi et al., 2021; Ristow et al., 2018; Schendel et al., 2014].

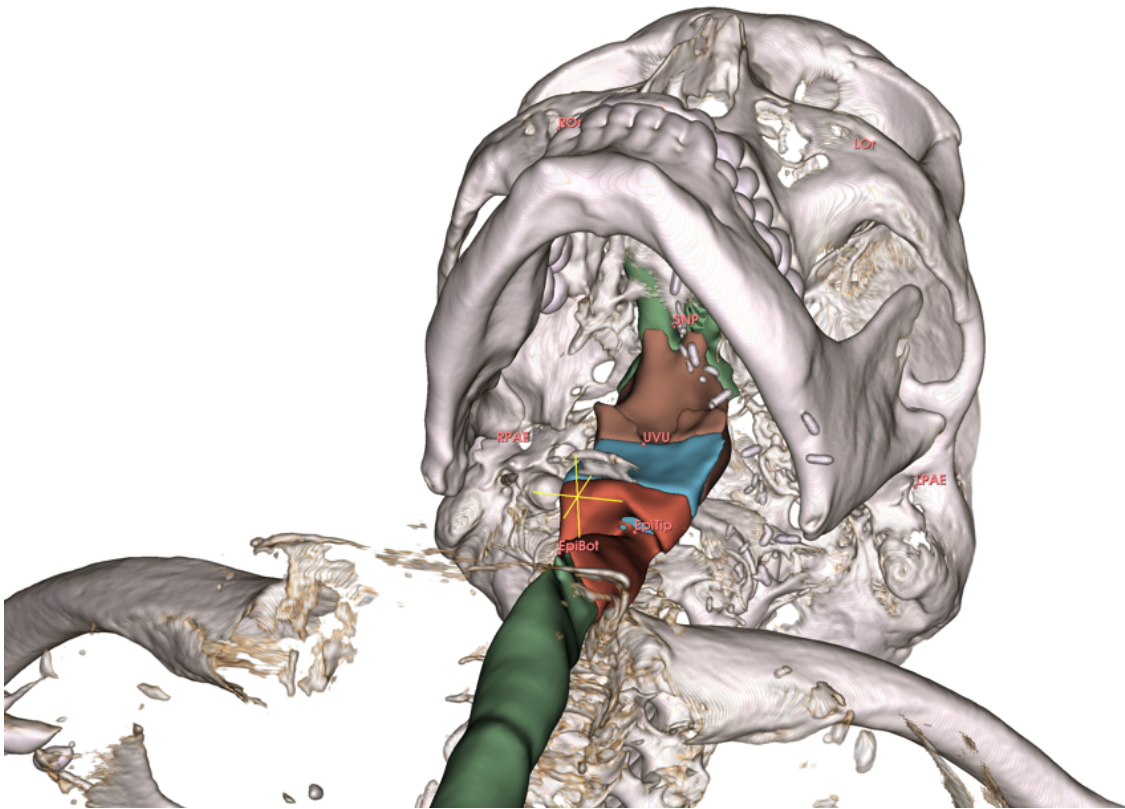


Abbildung 6. Segmentierte Atemwege mit Landmarken in der 3D Ansicht

Nach der Unterteilung der Segmentierung in Naso-, Oro- und Hypopharynx konnten für jeden Teilabschnitt separat folgende Messgrößen erhoben werden:

- MinCSA in  $\text{mm}^2$ : Kleinste Querschnittsfläche entlang der Longitudinalachse, 2D
- MeanCSA in  $\text{mm}^2$ : Mittlere Querschnittsfläche entlang der Longitudinalachse, 2D
- Volumen in  $\text{cm}^3$ : Volumen, 3D

Zur Bestimmung der minCSA wurde ausschließlich der Bereich des Naso- und Oropharynx betrachtet. Eine Bestimmung der minCSA im Bereich des Hypopharynx war aufgrund der variablen Stellung der Epiglottis und der damit einhergehenden temporären und äußerst variablen Ergebnisse der minCSA fehleranfällig. Außerdem zeigten vorangegangene Studien, dass sich die für OSA relevanten anatomischen Verengungen des PAS vor allem im Bereich des Naso- und Oropharynx befinden [Barkdull et al., 2008; Just & Dietz, 2019; Ogawa et al., 2007; Schendel et al., 2012].

Eine detaillierte Anleitung zum verwendeten Arbeitsablauf im Programm 3D-Slicer befindet sich unter Abschnitt *7.4 Arbeitsablauf Segmentierung und Auswertung* im Anhang der Dissertation. Abschließend wurden die gewonnenen Daten in einem Tabellenverwaltungsprogramm (Excel, Microsoft Corporation, Washington, USA) für die weitere Auswertung gespeichert.

## **2.8. Statistische Auswertung**

Die Auswertung der Daten erfolgte mit der Statistiksoftware JASP in der Version 0.16.1 (JASP, University of Amsterdam, Niederlande). Für die drei Untersuchungsgrößen minCSA, meanCSA und Volumen wurden deskriptive Statistiken erstellt. Zur Überprüfung der Messmethodik (Reliabilität) wurde der Intra-Class-Correlation Koeffizient bestimmt. Um die einzelnen Protrusionsschritte miteinander zu vergleichen, wurde das Linear Mixed Model (zu deutsch: Gemischtes lineares Modell) zur Analyse verwendet. Der Vorteil liegt darin, dass im Gegensatz zur ANOVA (Analysis Of Variance) mit Messwiederholung auch dann Wertereihen miteinbezogen werden, wenn Einzelwerte fehlen. Außerdem ist es möglich mit dem Linear Mixed Model über die Funktion „Schätzung fester Effekte“ den quantitativen Einfluss der Protrusion auf die Untersuchungsgrößen abzuschätzen. Auch kann eine Schätzung des

95% Konfidenzintervalls (95% CI) durchgeführt werden. Ein weiterer Vorteil der Linear Mixed Model Analyse liegt darin, dass keine Fehler durch multiples Testen einzelner Werte (multipler T-Test) entstehen [Victor et al., 2010]. Als Kontrollaufnahme wurde für jeden Patienten eine CT-Aufnahme ohne UKPS verwendet. Bei allen Patienten wurde versucht, jeweils eine Aufnahme bei P<sub>4</sub> und bei P<sub>8</sub> anzufertigen. Waren keine zwei CT-Aufnahmen bei einem Patienten möglich, so wurden sie entweder bei P<sub>4</sub> oder bei P<sub>8</sub> randomisiert untersucht und gingen in die Linear Mixed Model Analyse ein. Für die Testung im Abschnitt 3.6 *Testung weiterer Merkmale* wurde ein zweiseitig ungerichteter T-Test für zwei unabhängige Stichproben verwendet, um Unterschiede zwischen den gebildeten Gruppen untersuchen zu können.

Angaben beziehen sich, falls nicht explizit anders gekennzeichnet, auf das arithmetische Mittel in Verbindung mit der Standardabweichung (SD) und dem 95% Konfidenzintervall. In allen statistischen Berechnungen wurde das zweiseitige Signifikanzniveau auf  $p = 0,05$  gesetzt. Werte für  $p > 0,05$  galten als nicht signifikant, Werte für  $p < 0,05$  als signifikant (\*), Werte für  $p < 0,01$  als sehr signifikant (\*\*) und für  $p < 0,001$  als hoch signifikant (\*\*\*).

### 3. Ergebnisse

Als primäre Endpunkte im statistischen Sinn wurden die metrischen Größen minCSA, meanCSA und Volumen zur Beschreibung des PAS definiert. Andere Zielgrößen oder Zusammenhänge der Studie sind als sekundäre Endpunkte zu betrachten.

#### 3.1. Patientenkollektiv

An der Studie haben 50 Patienten (28 Männer und 22 Frauen) gemäß der Ein- und Ausschlusskriterien auf freiwilliger Basis teilgenommen. Das Durchschnittsalter betrug  $64,0 \pm 12,1$  Jahre bei einem durchschnittlichen BMI von  $26,2 \pm 5,4 \text{ kg/m}^2$ . Dabei wird laut aktueller WHO-Klassifikation ein BMI  $< 18,5 \text{ kg/m}^2$  als Untergewicht, zwischen  $18,5\text{--}25,0 \text{ kg/m}^2$  als Normalgewicht und über  $25,0 \text{ kg/m}^2$  als Übergewicht klassifiziert [Mensink et al., 2013]. Der durchschnittliche BMI des Patientenkollektivs ließ folglich auf eine normale bis leicht übergewichtige Patientenauswahl schließen. Die Ergebnisse des STOP-BANG Fragebogens zeigten, dass zwei von 50 Teilnehmern ein hohes Risiko (Score  $\geq 5$ ) und elf von 50 Patienten ein moderates Risiko (Score 3–4) aufwiesen. Ein Score  $\leq 2$  spricht für ein niedriges Risiko, an OSA zu erkranken oder erkrankt zu sein [Chung et al., 2012].

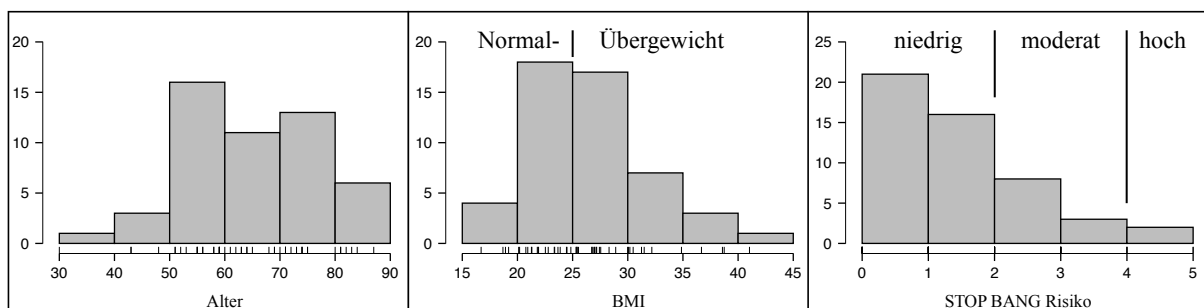


Abbildung 7. Verteilungsdiagramme zum Patientenkollektiv nach Alter, BMI und STOP-BANG-Risiko

Von den 50 Patienten hatten zwölf Patienten ( $\cong$  24% der Patienten) Tumore im Bereich des knöchernen Unterkiefers, zehn Patienten ( $\cong$  20%) Zungenkarzinome und acht Patienten ( $\cong$  16%) Tumore des Hart- oder Weichgaumens. Weitere 14% waren an Mundbodenkarzinomen erkrankt, weitere 12% betrafen den knöchernen Oberkiefer und bei weiteren 14% handelte es sich um sonstige Tumore, meist extraoral, im Mund-, Kiefer- und Gesichtsbereich. Die Lokalisation der einzelnen Tumore wies folglich eine homogene Verteilung auf verschiedene Bereiche auf.

Bei den drei häufigsten Formen der Rekonstruktion in der Patientenkohorte handelte es sich um das Radialistransplantat (48%), eine lokale Lappenplastik (20%), das Fibulatransplantat oder um einen Unterschenkelperforatorlappen (jeweils 10%).

Zusätzlich zur chirurgischen Therapie erhielten 74% der Patienten keine Bestrahlungstherapie, 22% eine adjuvante Strahlentherapie (RTx) und 4% eine adjuvante Radio-Chemotherapie (RCTx).

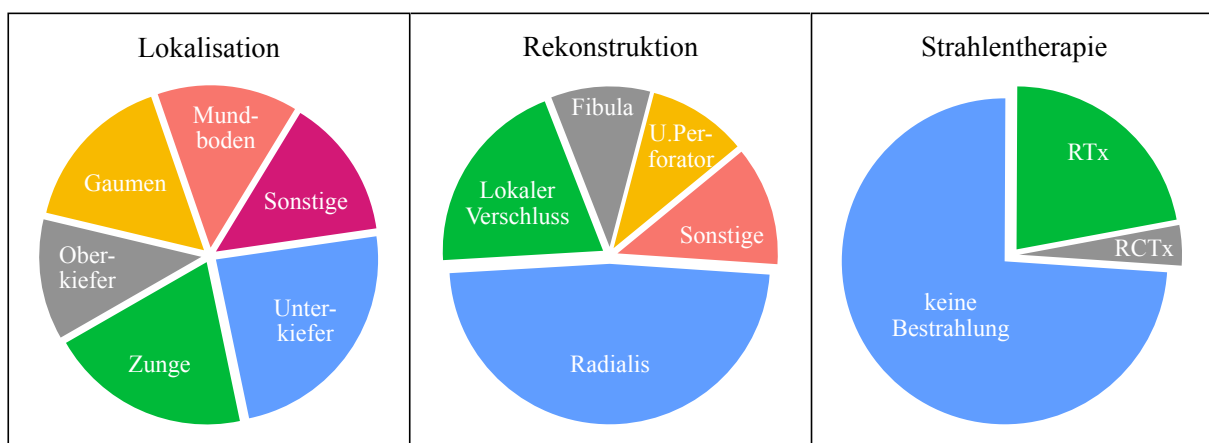


Abbildung 8. Onkologische Einteilung der Patientenkohorte

Insgesamt konnten für P<sub>0</sub> 48 DICOM-Datensätze, für P<sub>4</sub> 45 DICOM-Datensätze und für P<sub>8</sub> 37 DICOM-Datensätze gesammelt werden. Weil nicht für jeden Patienten alle drei Protrusionsstrecken untersucht werden konnten, weicht die Anzahl der Datensätze pro Protrusionsstellung von der Gesamtzahl der Teilnehmer ab. Aufgrund des Stichprobenumfangs von mehr als 30 Teilnehmern konnte gemäß dem zentralen Grenzwertsatz von einer Normalverteilung der Versuchswerte ausgegangen werden [Schäfer & Schöttker-Königer, 2015].

### **3.2. Intra-Class-Correlation**

Zur Bestimmung der Reliabilität wurden, wie in vergleichbaren Studien, 15 Patienten zufällig ausgewählt und erneut durch denselben Untersucher ausgewertet (intra-rater) [Schendel et al., 2012]. Es ergab sich ein Intra-Class-Correlation Koeffizient von  $0,990 \pm 0,02$  (95% CI). Ab einem Wert von 0,8 kann von einer hohen Übereinstimmung der Messreihen ausgegangen werden [Landis & Koch, 1977].

### 3.3. Minimale Querschnittsfläche

	P <sub>0</sub>	P <sub>4</sub>	P <sub>8</sub>
Median	192,8	252,8	402,9
Mittelwert	236,4 ( $\pm 100\%$ )	309,2 ( $\pm 131\%$ )	430,6 ( $\pm 182\%$ )
SD	192,2	235,4	265,3
Minimum	21,5	33,2	108,7
Maximum	1222,6	1441,2	1627,0

Tabelle 5. Deskriptive Statistik minCSA in mm<sup>2</sup>

	Feste Effekte	Veränderung in % zum Medianwert P <sub>0</sub>	SD (mm <sup>2</sup> )	p-Wert	95% CI
minCSA	24,9	12,9 %	13,0	< 0,001 ***	[18,0; 31,8]

Tabelle 6. Linear Mixed Model Analyse minCSA in mm<sup>2</sup>

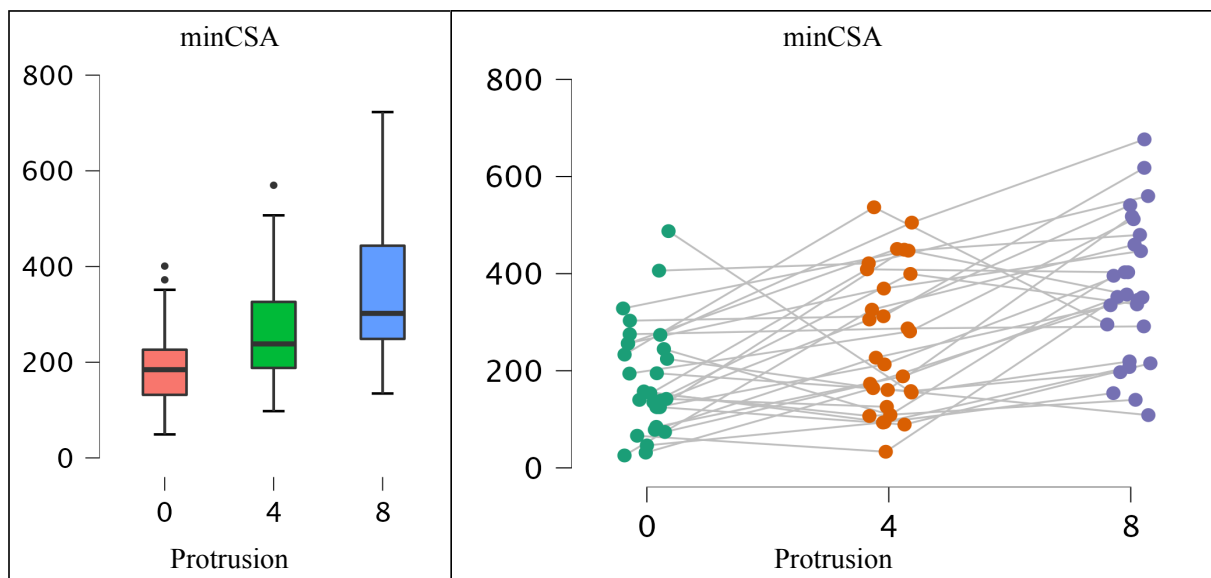


Abbildung 9. MinCSA in mm<sup>2</sup>: Boxplot und Wertetrippel im Streudiagramm

Die Linear Mixed Model Analyse ergab eine hoch signifikante Vergrößerung der minCSA von 24,9 mm<sup>2</sup> (bzw. 12,9%) pro Millimeter Protrusion. In den Boxplots war mit zunehmender Protrusion ein annähernd linearer Anstieg zu erkennen.

	P <sub>0</sub>		P <sub>4</sub>		P <sub>8</sub>	
	Anzahl	Anteil	Anzahl	Anteil	Anzahl	Anteil
< 52 mm <sup>2</sup>	4	8,3 %	1	1,5 %	0	0 %
52-110 mm <sup>2</sup>	4	8,3 %	6	9,2 %	1	2,7 %
> 110 mm <sup>2</sup>	40	83,3 %	38	58,5 %	36	97,3 %

Tabelle 7. OSA-Risiko in Bezug auf die minCSA

Die minCSA war in allen Protrusionsstellungen am häufigsten auf Höhe des Nasopharynx lokalisiert (P<sub>0</sub> = 91,7 %, P<sub>4</sub> = 86,7 % und P<sub>8</sub> = 94,6 %). Dabei änderte sich neben der Größe der minCSA auch die Form von sichelförmig bei P<sub>0</sub> hin zu ellipsoidförmig bei P<sub>8</sub>. Nachfolgende *Abbildung 10. Lokalisation und Form der minCSA* veranschaulicht beispielhaft die Lokalisation der minCSA in der Sagittalebene mit roten Pfeilen (obere Reihe) und den axialen Schnitten (untere Reihe) bei verschiedenen Protrusionsstellungen.

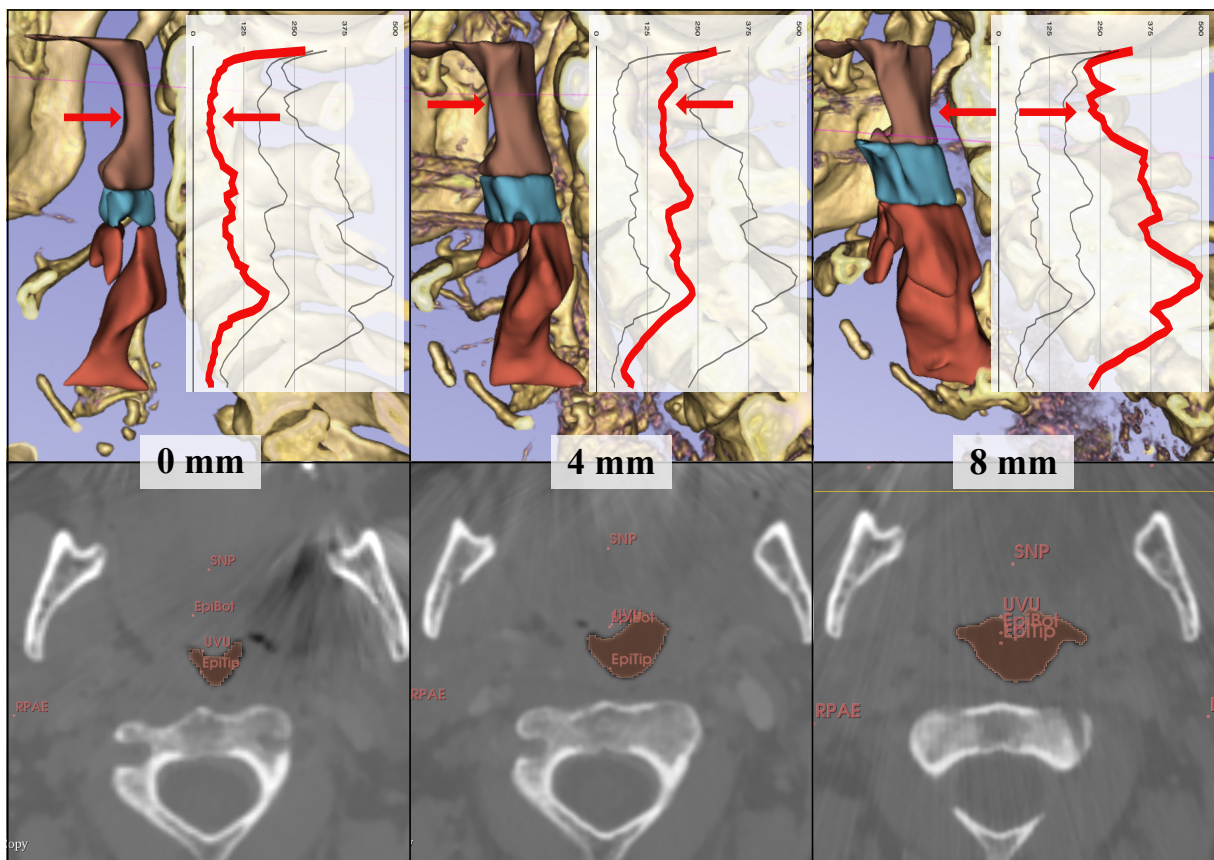


Abbildung 10. Lokalisation und Form der minCSA



### 3.4. Mittlere Querschnittsfläche

	P <sub>0</sub>				P <sub>4</sub>				P <sub>8</sub>			
	Naso	Oro	Hypo	Total	Naso	Oro	Hypo	Total	Naso	Oro	Hypo	Total
Median	185,6	251,5	258,4	246,4	241,9	333,4	278,2	283,1	312,5	428,6	354,5	361,9
MW	203,8	280,8	282,5	258,3	284,9	372,9	312,4	323,7	372,1	472,6	380,2	402,5
SD	126,1	184,0	140,2	137,9	164,6	239,1	147,6	159,2	200,3	264,0	154,3	178,7
Min.	49,1	30,7	50,2	77,3	97,8	109,0	106,1	142,3	134,6	105,9	111,3	139,4
Max.	855,5	1191,0	940,4	969,1	1063,0	1489,7	877,0	1057,8	1246,9	1611,5	974,2	1179,2

Tabelle 8. Deskriptive Statistik meanCSA in mm<sup>2</sup>

	Feste Effekte	Veränderung in % zum Medianwert P <sub>0</sub>	SD	p-Wert	95% CI
Total	20,0	8,1 %	9,8	< 0,001 ***	[15,1; 24,9]
Nasopharynx	21,9	11,8 %	11,2	< 0,001 ***	[17,0; 26,7]
Oropharynx	25,8	10,3 %	14,1	< 0,001 ***	[18,6; 33,0]
Hypopharynx	13,9	5,4 %	9,4	< 0,001 ***	[8,7; 19,0]

Tabelle 9. Linear Mixed Model Analyse meanCSA in mm<sup>2</sup>

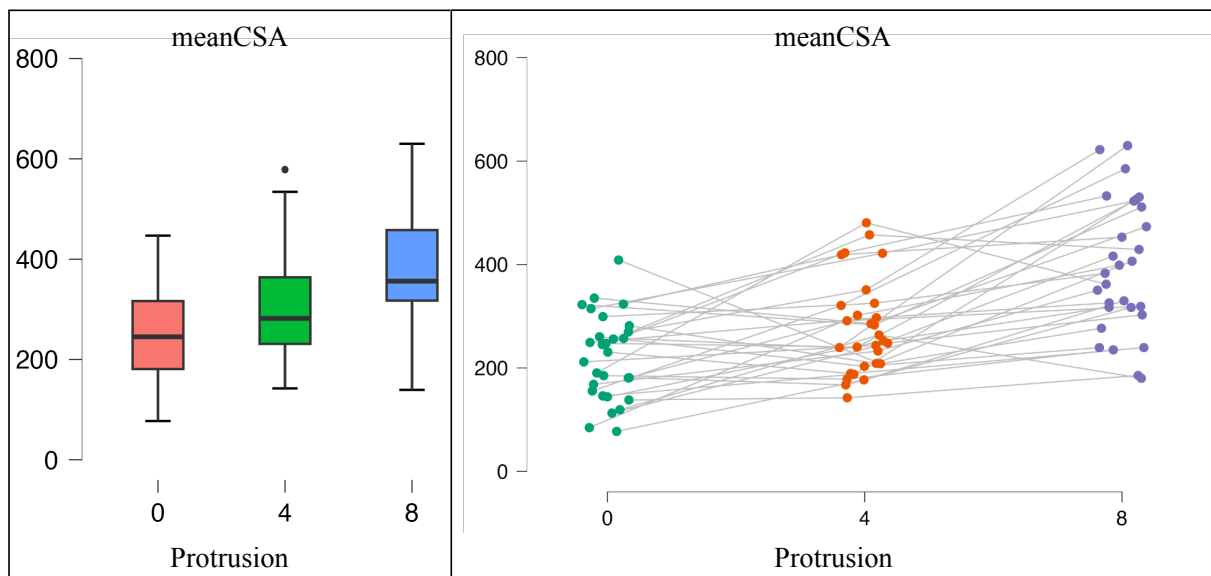


Abbildung 11. MeanCSA in mm<sup>2</sup>: Boxplot und Wertetrippel im Streudiagramm

Auf den gesamten Abschnitt betrachtet vergrößerte sich die meanCSA um 20,0 mm<sup>2</sup> pro Millimeter Protrusion, was einer prozentualen Vergrößerung von 8,1% im Vergleich zum Ausgangswert entsprach. Die Veränderung war hoch signifikant ( $p < 0,001$ ).

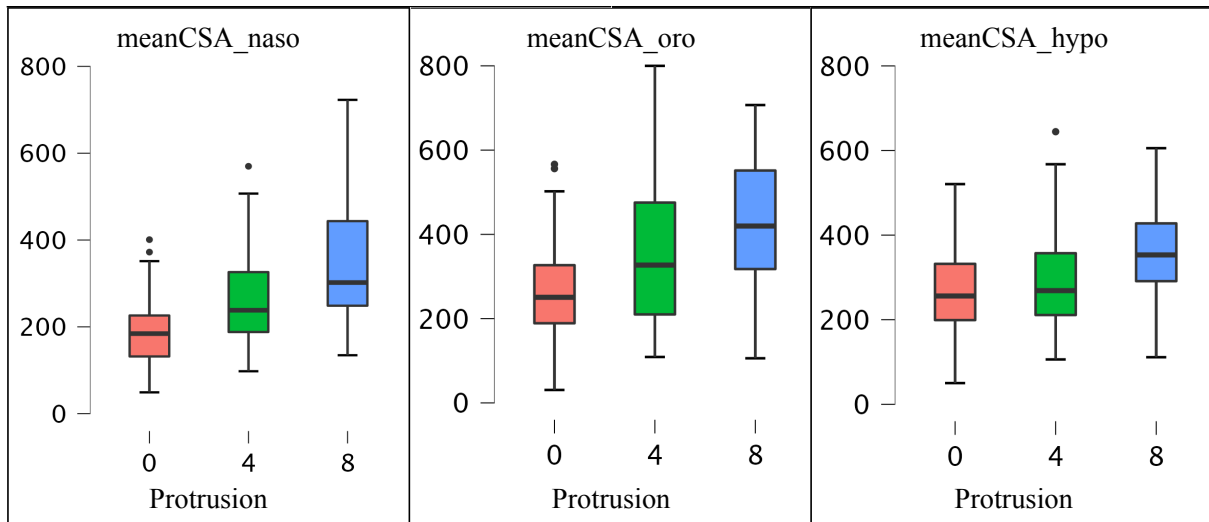


Abbildung 12. MeanCSA in mm<sup>2</sup>: Verschiedene Pharynxabschnitte im Vergleich

Für die drei Einzelabschnitte des PAS zeigte sich eine hoch signifikante ( $p < 0,001$ ) Veränderung der meanCSA bei den unterschiedlichen Protrusionsstrecken. Dabei war die Größenzunahme pro Millimeter Protrusion im Bereich des Oropharynx am stärksten (25,8 mm<sup>2</sup>), gefolgt vom Nasopharynx (21,9 mm<sup>2</sup>). Im Bereich des Hypopharynx war die Vergrößerung der meanCSA am schwächsten (13,9 mm<sup>2</sup>). Verbindet man die Medianwerte der Boxplots, so ergibt sich ein annähernd linearer Anstieg der Parameter mit zunehmender Protrusion.

### 3.5. Volumen

	P <sub>0</sub>				P <sub>4</sub>				P <sub>8</sub>			
	Naso	Oro	Hypo	Total	Naso	Oro	Hypo	Total	Naso	Oro	Hypo	Total
Median	5,809	4,253	10,632	21,514	7,912	5,246	11,866	26,890	9,475	7,023	15,026	33,609
MW	6,738	5,135	12,170	24,043	12,170	9,278	13,457	29,593	11,661	7,488	16,401	35,550
SD	4,509	3,532	8,126	15,033	6,005	5,144	8,679	18,135	7,164	4,858	8,714	18,960
MIN	2,195	0,537	0,913	5,209	2,071	1,503	2,604	9,086	2,733	1,766	3,669	11,630
MAX	29,296	20,390	54,189	103,875	38,133	28,161	49,796	116,089	43,271	26,111	54,386	123,768

Tabelle 10. Deskriptive Statistik Volumen in cm<sup>3</sup>

	Feste Effekte	Veränderung in % zum Medianwert P <sub>0</sub>	SD	p-Wert	95% CI
Total	1,61	7,48%	0,70	< 0,001 ***	[1,17; 2,05]
Nasopharynx	0,63	10,85%	0,32	< 0,001 ***	[0,47; 0,79]
Oropharynx	0,35	8,23%	0,21	< 0,001 ***	[0,20; 0,51]
Hypopharynx	0,61	5,74%	0,09	< 0,001 ***	[0,38; 0,85]

Tabelle 11. Linear Mixed Model Analyse Volumen in cm<sup>3</sup>

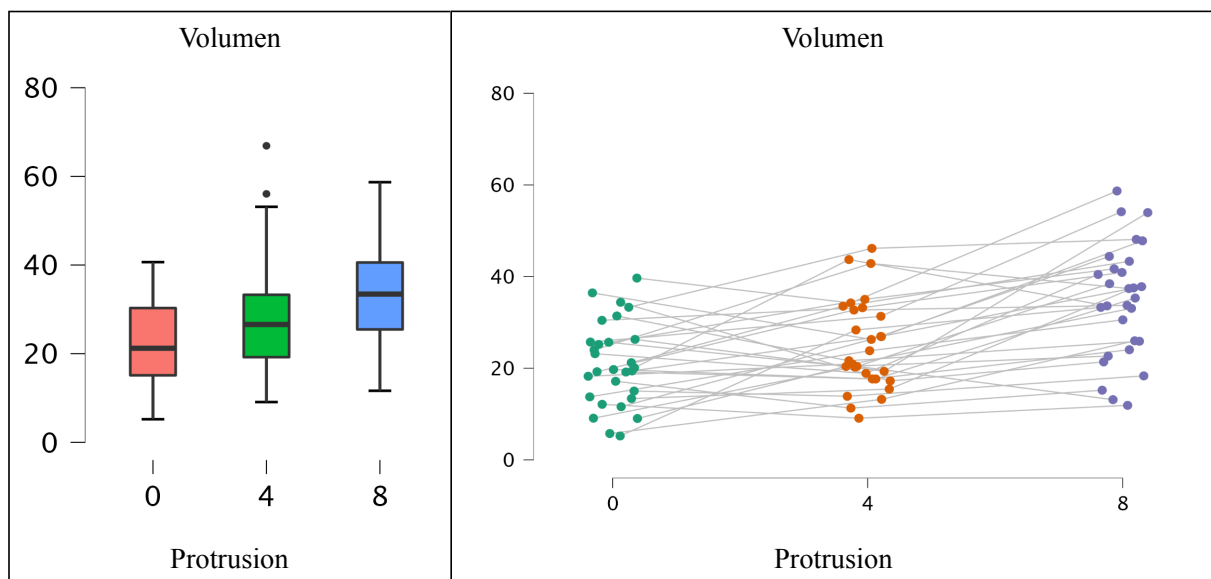


Abbildung 13. Totales Volumen in cm<sup>3</sup>: Boxplot und Wertetrippel im Streudiagramm

Ebenfalls hoch signifikant ( $p < 0,001$ ) veränderte sich das totale Volumen (Summe aus Naso-, Oro- und Hypopharynx): Pro Millimeter Protrusion betrug die Vergrößerung 1,61 cm<sup>3</sup> bei einer

Standardabweichung von  $0,7 \text{ cm}^3$ . Ähnliches gilt für die einzelnen Teilvolumina: Die Veränderung war hoch signifikant ( $p < 0,001$ ).

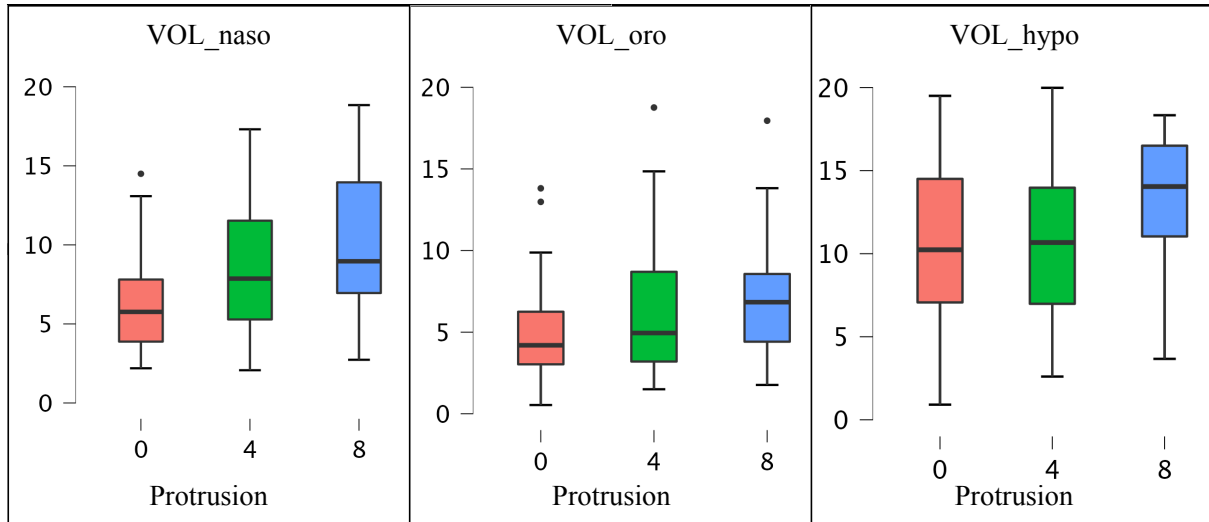


Abbildung 14. Volumina verschiedener Pharynxabschnitte in  $\text{cm}^3$

### 3.6. Testung weiterer Merkmale

Anhand der Ergebnisse aus dem Fragebogen und der Daten zu Tumorlokalisierung, -rekonstruktion und -bestrahlung konnte der Einfluss auf die PAS-Parameter im Einzelnen untersucht und getestet werden.

#### 3.6.1. Parameter aufgeteilt nach dem Geschlecht

Es konnten keine signifikanten Unterschiede zwischen den Geschlechtern für  $P_0$  und  $P_4$  nachgewiesen werden (Ausnahme: Volumen bei  $P_4$ ). Bei  $P_8$  hingegen unterschieden sich minCSA, meanCSA und Volumen signifikant voneinander. Dabei waren die untersuchten Flächen und Volumina bei den Männern stets größer als bei den Frauen.

	Männlich	Weiblich	p-Wert
minCSA – 0 mm	233,6 ± 218,5	239,8 ± 157,3	0,913
minCSA – 4 mm	345,9 ± 268,9	259,1 ± 174,4	0,236
minCSA – 8 mm	509,7 ± 313,4	337,5 ± 156,9	0,048 *
meanCSA – 0 mm	265,2 ± 159,5	249,5 ± 107,1	0,699
meanCSA – 4 mm	352,4 ± 182,4	284,5 ± 114,0	0,160
meanCSA – 8 mm	460,7 ± 200,9	334,0 ± 121,5	0,029 *
Volumen – 0 mm	26,9 ± 18,0	20,4 ± 9,2	0,138
Volumen – 4 mm	35,2 ± 20,9	21,9 ± 9,5	0,014 *
Volumen – 8 mm	43,8 ± 20,9	25,9 ± 10,3	0,003 **

Tabelle 12. Flächen in mm<sup>2</sup> und Volumina in cm<sup>3</sup> aufgeteilt nach den Geschlechtern

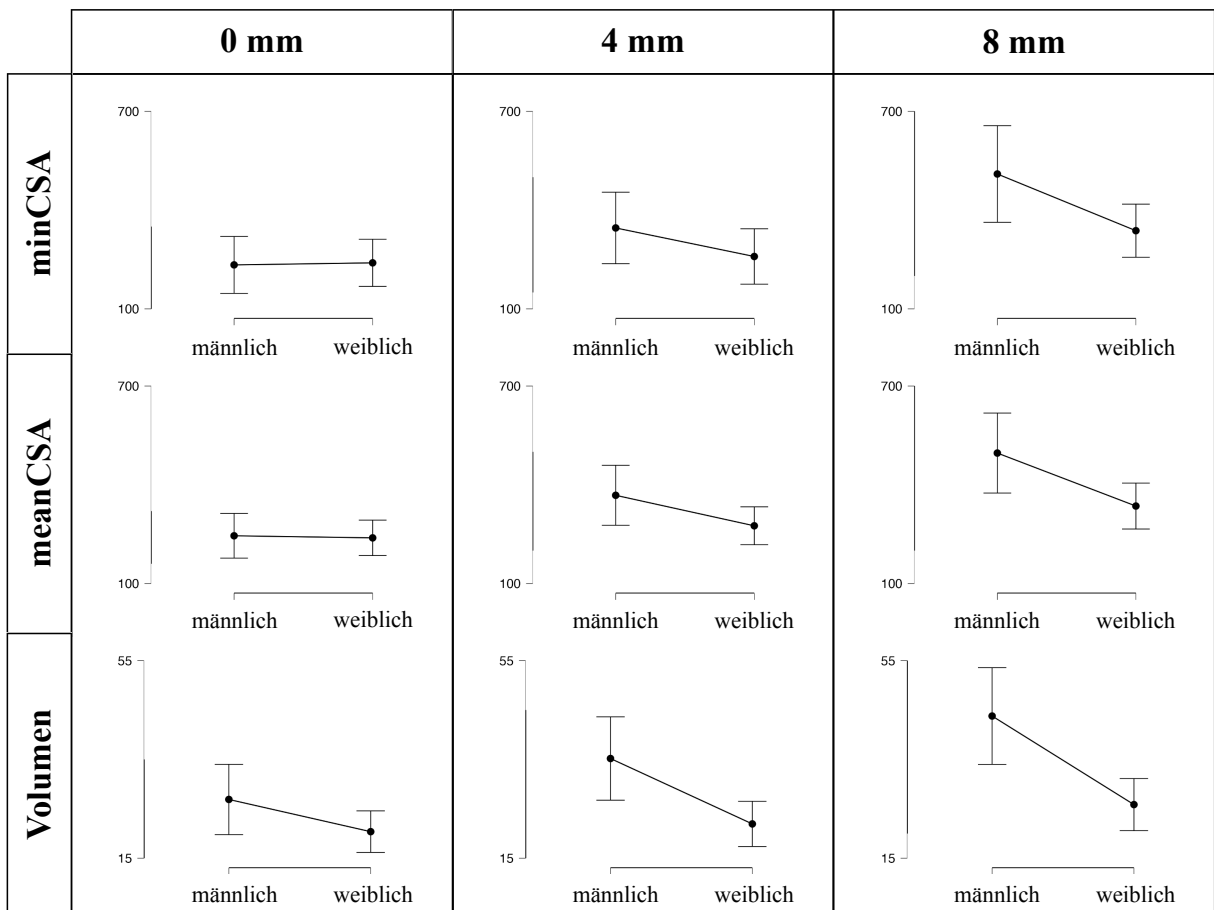


Abbildung 15. Einfluss des Geschlechtes auf den PAS mit 95% Konfidenzintervall

### 3.6.2. Parameter aufgeteilt nach dem Alter

Um einen möglichen Einfluss des Alters auf die Atemwegsparameter zu untersuchen, wurden zwei Gruppen miteinander verglichen: Der Medianwert (64 Jahre) teilte die Kohorte in eine jüngere (n = 25) und eine ältere Gruppe (n = 25). Es zeigten sich keine signifikanten Einflüsse auf die Untersuchungsgrößen.

	Jünger als 64 Jahre	64 Jahre oder älter	p-Wert
minCSA – 0 mm	248,6 ± 235,1	224,1 ± 141,2	0,663
minCSA – 4 mm	348,8 ± 293,0	274,7 ± 169,4	0,297
minCSA – 8 mm	456,1 ± 321,3	400,1 ± 184,2	0,534
meanCSA – 0 mm	271,1 ± 165,5	245,5 ± 105,5	0,526
meanCSA – 4 mm	342,5 ± 194,4	307,2 ± 122,7	0,464
meanCSA – 8 mm	416,7 ± 213,3	385,8 ± 131,6	0,607
Volumen – 0 mm	25,0 ± 18,6	23,1 ± 10,6	0,676
Volumen – 4 mm	30,8 ± 22,6	28,5 ± 13,5	0,683
Volumen – 8 mm	36,6 ± 23,2	34,3 ± 12,9	0,727

*Tabelle 13. Flächen in mm<sup>2</sup> und Volumina in cm<sup>3</sup> aufgeteilt nach den Altersgruppen*

### 3.6.3. Parameter aufgeteilt nach dem BMI

Auf Grundlage des Medianwertes des BMI wird zwischen einer Gruppe mit einem BMI kleiner (n = 25) oder größer gleich 25,398 kg/m<sup>2</sup> (n = 25) unterschieden. Signifikante Einflüsse auf die Untersuchungsgrößen konnten nicht festgestellt werden.

	BMI < 25,398 kg/m <sup>2</sup>	BMI ≥ 25,398 kg/m <sup>2</sup>	p-Wert
minCSA – 0 mm	280,9 ± 237,3	191,8 ± 122,8	0,109
minCSA – 4 mm	359,0 ± 281,6	247,0 ± 144,3	0,114
minCSA – 8 mm	482,1 ± 342,1	381,8 ± 158,1	0,256
meanCSA – 0 mm	290,8 ± 169,3	225,9 ± 89,5	0,104
meanCSA – 4 mm	348,6 ± 185,5	292,6 ± 115,8	0,246
meanCSA – 8 mm	442,0 ± 222,7	365 ± 118,4	0,195
Volumen – 0 mm	27,1 ± 18,6	21,0 ± 9,8	0,165
Volumen – 4 mm	31,4 ± 20,6	27,3 ± 14,7	0,454
Volumen – 8 mm	40,3 ± 24,3	31,1 ± 10,8	0,141

Tabelle 14. Flächen in mm<sup>2</sup> und Volumina in cm<sup>3</sup> aufgeteilt nach dem BMI

### 3.6.4. Parameter aufgeteilt nach dem STOP-BANG-Risiko

Vergleicht man die Atemwegparameter von Patienten mit mindestens moderatem OSA-Risiko (n = 12) und Patienten mit niedrigem OSA-Risiko (n = 36), so zeigte sich zwar eine leichte Tendenz zu kleineren Atemwegparametern, allerdings erwiesen sich diese Differenzen statistisch als nicht signifikant. Zur Untersuchung dieses Zusammenhangs wäre eine größere Stichprobe nötig.

	STOP-BANG bis 2	STOP BANG 3 bis 8	p-Wert
minCSA – 0 mm	251,2 ± 211,4	191,8 ± 113,2	0,359
minCSA – 4 mm	320,6 ± 257,1	269,6 ± 137,8	0,552
minCSA – 8 mm	437,9 ± 295,5	413,4 ± 185,9	0,801
meanCSA – 0 mm	270,6 ± 148,3	221,5 ± 96,8	0,290
meanCSA – 4 mm	336,3 ± 174,4	279,5 ± 79,4	0,325
meanCSA – 8 mm	413,1 ± 193,3	377,5 ± 143,5	0,587
Volumen – 0 mm	25,3 ± 16,2	20,2 ± 10,3	0,317
Volumen – 4 mm	30,8 ± 19,8	25,3 ± 9,6	0,397
Volumen – 8 mm	37,2 ± 21,0	31,7 ± 13,2	0,432

Tabelle 15. Flächen in mm<sup>2</sup> und Volumina in cm<sup>3</sup> aufgeteilt nach dem STOP-BANG-Risiko

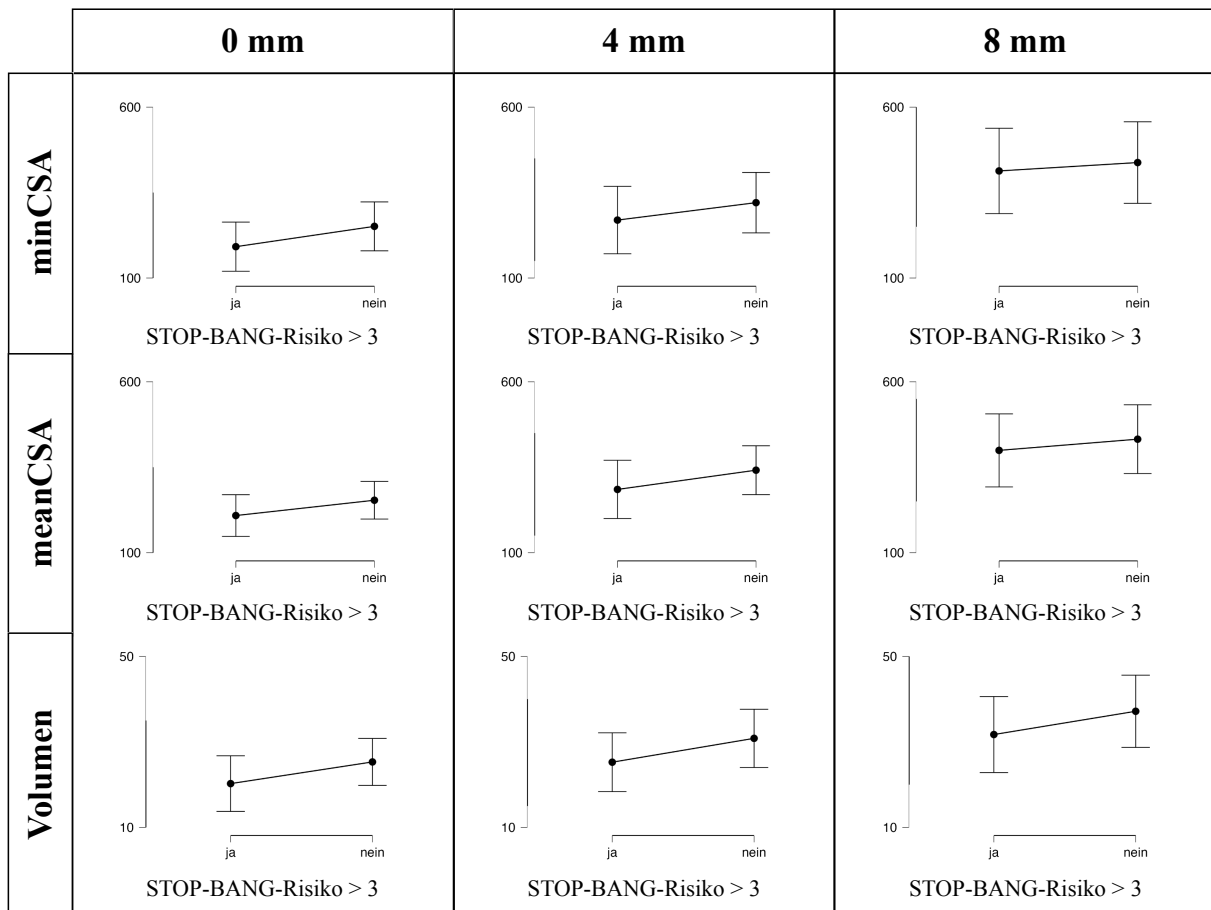


Abbildung 16. Einfluss des STOP-BANG Risikos auf den PAS mit 95% Konfidenzintervall

### 3.6.5. Parameter aufgeteilt nach der Tumorlokalisation

Bei den Atemwegparametern ergaben sich keine signifikanten Unterschiede zwischen der größten Patientengruppe (Tumore des Unterkiefers, n = 12) und den übrigen Tumorlokalisationen (n = 38).



	Tumore des Unterkiefers	Andere Region	p-Wert
minCSA – 0 mm	155,6 ± 83,9	263,3 ± 210,8	0,093
minCSA – 4 mm	223,0 ± 179,6	340,6 ± 247,6	0,140
minCSA – 8 mm	284,4 ± 131,4	470,9 ± 279,9	0,078
meanCSA – 0 mm	203,6 ± 74,7	276,6 ± 149,7	0,113
meanCSA – 4 mm	264,7 ± 125,7	345,2 ± 166,3	0,136
meanCSA – 8 mm	321,9 ± 114,8	424,8 ± 188,2	0,152
Volumen – 0 mm	20,3 ± 9,0	25,3 ± 16,5	0,321
Volumen – 4 mm	25,1 ± 13,9	31,2 ± 19,4	0,318
Volumen – 8 mm	29,2 ± 11,9	37,3 ± 20,3	0,287

Tabelle 16. Flächen in mm<sup>2</sup> und Volumina in cm<sup>3</sup> aufgeteilt nach der Tumorlokalisation

### 3.6.6. Parameter aufgeteilt nach der Tumorrekonstruktion

Die meisten Patienten wurden mit Radialistransplantaten rekonstruiert (n = 24). Vergleicht man diese Patienten mit den Übrigen (n = 26), so fällt auf, dass in der Radialistransplantat-Gruppe minCSA, meanCSA und Volumen bei P<sub>4</sub> signifikant größer sind.

	Radialistransplantat	Andere Rekonstruktion	p-Wert
minCSA – 0 mm	275,3 ± 250,5	203,4 ± 119,6	0,200
minCSA – 4 mm	384,1 ± 286,2	243,7 ± 158,8	0,045 *
minCSA – 8 mm	503,7 ± 348,6	374,9 ± 167,2	0,146
meanCSA – 0 mm	282,9 ± 181,8	237,5 ± 83,8	0,260
meanCSA – 4 mm	383,4 ± 194,0	271,4 ± 98,4	0,017 *
meanCSA – 8 mm	429,9 ± 233,4	381,7 ± 124,8	0,424
Volumen – 0 mm	26,9 ± 20,0	21,6 ± 8,7	0,230
Volumen – 4 mm	36,6 ± 22,4	23,5 ± 10,4	0,013 *
Volumen – 8 mm	39,8 ± 25,9	32,3 ± 10,9	0,240

Tabelle 17. Flächen in mm<sup>2</sup> und Volumina in cm<sup>3</sup> aufgeteilt nach der Tumorrekonstruktion

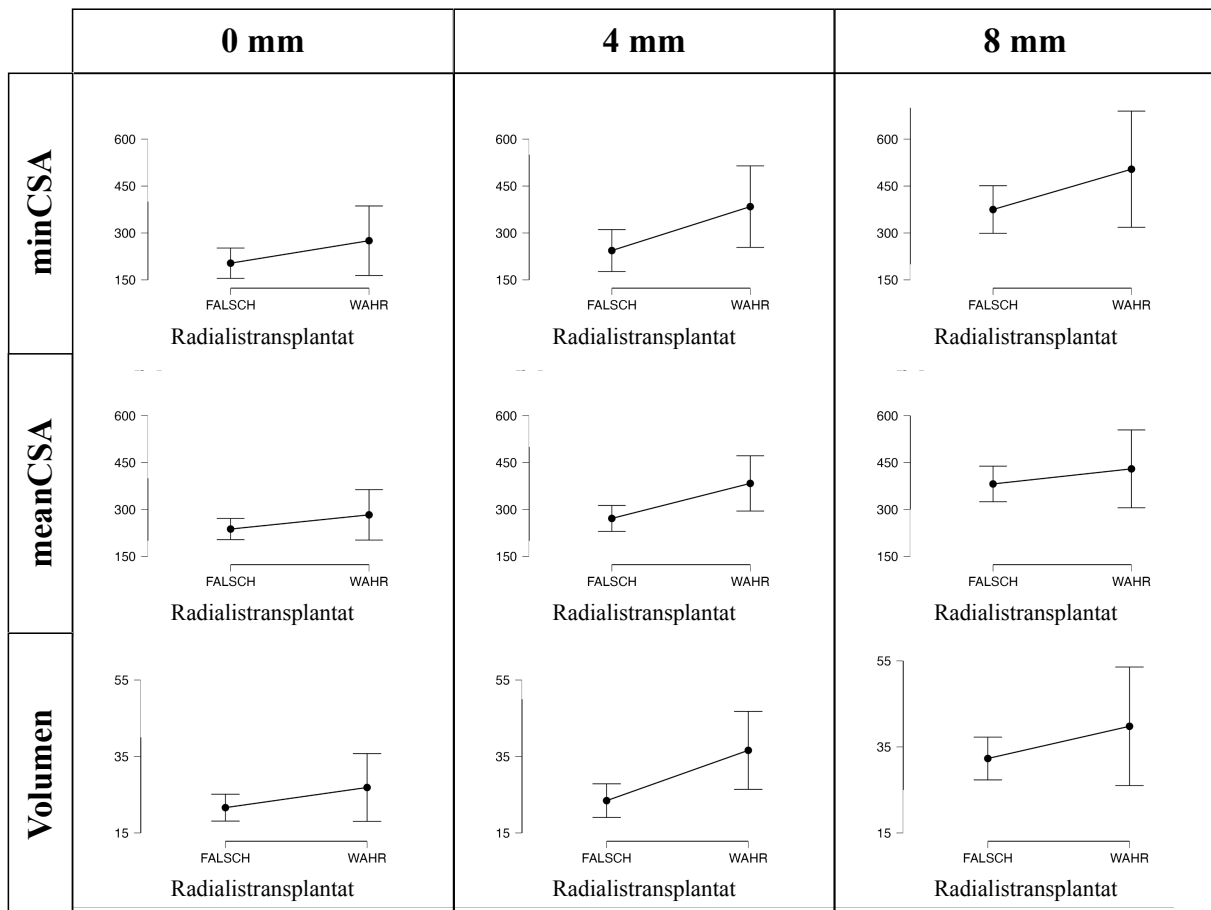


Abbildung 17. Einfluss der Rekonstruktionsart auf den PAS mit 95% Konfidenzintervall

Anmerkung zu Abbildung 17.: „WAHR“ bedeutet, dass die Rekonstruktion mit einem Radialistransplantat erfolgte, „FALSCH“ steht für eine andersartige Rekonstruktion.

### 3.6.7. Parameter aufgeteilt nach der Bestrahlungsart

Patienten mit Bestrahlung (n = 13) hatten bei P<sub>4</sub> signifikant größere Atemwegsparameter als Patienten ohne Bestrahlung (n = 37).

	Keine Bestrahlung	RTx oder RCTx	p-Wert
minCSA – 0 mm	200,0 ± 112,0	334,2 ± 308,1	0,030 *
minCSA – 4 mm	243,6 ± 126,8	512,0 ± 361,8	< 0,001 ***
minCSA – 8 mm	382,7 ± 169,4	579,5 ± 432,3	0,051
meanCSA – 0 mm	236,0 ± 85,8	318,5 ± 219,7	0,065
meanCSA – 4 mm	285,9 ± 98,4	440,6 ± 244,4	0,004 **
meanCSA – 8 mm	374,8 ± 121,8	488,7 ± 287,5	0,097
Volumen – 0 mm	22,4 ± 9,7	28,5 ± 24,3	0,213
Volumen – 4 mm	26,3 ± 12,3	39,6 ± 28,3	0,033 *
Volumen – 8 mm	33,1 ± 12,0	43,3 ± 32,2	0,163

*Tabelle 18. Flächen in mm<sup>2</sup> und Volumina in cm<sup>3</sup> aufgeteilt nach der Bestrahlungsart*

Zusammenfassend muss unter Abschnitt 3.6 *Testung weiterer Merkmale* beachtet werden, dass diese Zusammenhänge nicht primärer Endpunkt der Studie waren und deshalb Signifikanzen möglicherweise aufgrund multipler Tests entstanden sind.

## 4. Diskussion

Für eine optimale Einstellung der Protrusion bei Schienen oder chirurgischen Eingriffen ist eine genaue Kenntnis der Zusammenhänge zwischen Protrusion und Vergrößerung der Atemwege nötig, um einerseits einen verbesserten Volumenstrom zu erhalten und andererseits unerwünschte Nebenwirkungen wie Kiefergelenksbeschwerden oder Zahnbewegungen zu vermeiden. Gerade beim Einsatz von UKPS oder skelettverlagernden Operationen ist die Wirksamkeit zum Teil noch sehr unvorhersehbar und variabel [Heiser & Eckert, 2019].

Ziel dieser vorliegenden Arbeit ist es, ein besseres Verständnis über diesen Zusammenhang zu schaffen: Die Fragestellung der Studie war, ob es möglich sei, einen Zusammenhang zwischen der Protrusionsstrecke und der Veränderung der Atemwegsparameter des PAS herzustellen und falls ja, ob man ihn quantitativ bestimmen kann.

Die Studienergebnisse zeigten eine hoch signifikante Vergrößerung von minCSA, meanCSA und Volumen bei zunehmender Protrusion. Außerdem wiesen die Medianwerte der Boxplots auf einen annähernd linearen Anstieg der Parameter mit zunehmender Unterkieferprotrusion hin, weshalb die Bestimmung eines Koeffizienten für die Vergrößerung sinnvoll erschien. Bei der Untersuchung des Zusammenhangs weiterer Parameter mit den PAS fiel auf, dass Radialistransplantate und Bestrahlung einen günstigen Einfluss auf die Atemwegsdimensionen hatten.

Für die Studie wurde bewusst mit absoluten Werten für die Protrusionsstrecke gearbeitet, um eine bessere Vergleichbarkeit sowohl zwischen den einzelnen Studienteilnehmern als auch mit den Ergebnissen anderer Studien zu gewährleisten. Dadurch entsteht auch keine zusätzliche Einflussgröße durch den Grundwert (in anderen Studien wird das Ausmaß der Protrusion in Prozent der maximalen Protrusionsstrecke angegeben).

#### 4.1. MinCSA im wissenschaftlichen Kontext

Es existieren Studien, die die minCSA in Bezug auf das Risiko, an OSA erkrankt zu sein, untersucht haben. So wird berichtet, dass eine minCSA des Oropharynx kleiner als 67,1 mm<sup>2</sup> [Bhattacharyya et al., 2000] bzw. 40 mm<sup>2</sup> [Galvin et al., 1989] häufig mit OSA assoziiert ist. Bei gesunden Patienten in der Kontrollgruppe beträgt die minCSA 105,6 mm<sup>2</sup> [Bhattacharyya et al., 2000] bzw. nasopharyngal 177,6 mm<sup>2</sup> [Galvin et al., 1989]. Schendel et al. beurteilen das Risiko, an OSA erkrankt zu sein, bei einer minCSA kleiner als 52 mm<sup>2</sup> als „hoch“, zwischen 52–110 mm<sup>2</sup> als „moderat“ und für eine minCSA über 110 mm<sup>2</sup> als „niedrig“ [2012].

Im Rahmen der vorliegenden Arbeit war bei vier der 50 Patienten die minCSA in der Ausgangssituation P<sub>0</sub> kleiner als 52 mm<sup>2</sup>, bei weiteren vier Patienten lag sie zwischen 52–110 mm<sup>2</sup>. Diese insgesamt acht Patienten hatten folglich mindestens ein moderates bis hohes Risiko, an OSA erkrankt zu sein oder zu erkranken. Eine Protrusionsstrecke von vier Millimeter führt dabei bereits bei drei von vier Patienten mit dem Ausgangsrisiko „hoch“ zu einer Senkung des Risikos auf „moderat“. Bei acht Millimeter Protrusionsstrecke hatte nur noch ein Studienteilnehmer ein moderates, alle anderen ein niedriges OSA-Risiko. Das bedeutet, dass je nach Ausgangsrisiko (minCSA bei P<sub>0</sub>) und OSA-Symptomatik bereits vier oder acht Millimeter Protrusion zu einem ausreichenden Therapieeffekt führen. Die absoluten Mittelwerte für die minCSA in der vorliegenden Studie sind vergleichbar mit den Ergebnissen ähnlicher Untersuchungen (zum Beispiel [Ristow et al., 2018]). Die Werte der Studien divergierten untereinander zum Teil jedoch stark und zudem wurden unterschiedliche Referenzpunkte verwendet [Abramson et al., 2011; Kochel et al., 2013; Piskin et al., 2015].

Betrachtet man den Zusammenhang zwischen Protrusionsstrecke und Vergrößerung der minCSA als lineares Modell, so kann ein Koeffizient gebildet werden, der die voraussichtliche

minCSA postinterventionell abschätzt und damit den Therapieeffekt vorhersagt: Eine Protrusionsstrecke von einem Millimeter bewirkt im Mittel eine Vergrößerung der minCSA von 24,9 mm<sup>2</sup> bzw. 12,9% in Bezug auf den Medianwert bei P<sub>0</sub>. Kennt man die Ausgangssituation (minCSA bei P<sub>0</sub>), so lässt sich aus der Differenz zu 110 mm<sup>2</sup> die notwendige Protrusionsstrecke bestimmen, bei der das Risiko für OSA laut Schendel nur noch als „niedrig“ einzustufen ist [2012]. Im Sagittalschnitt zeigt sich die Vergrößerung des PAS durch Protrusion besonders eindrücklich.

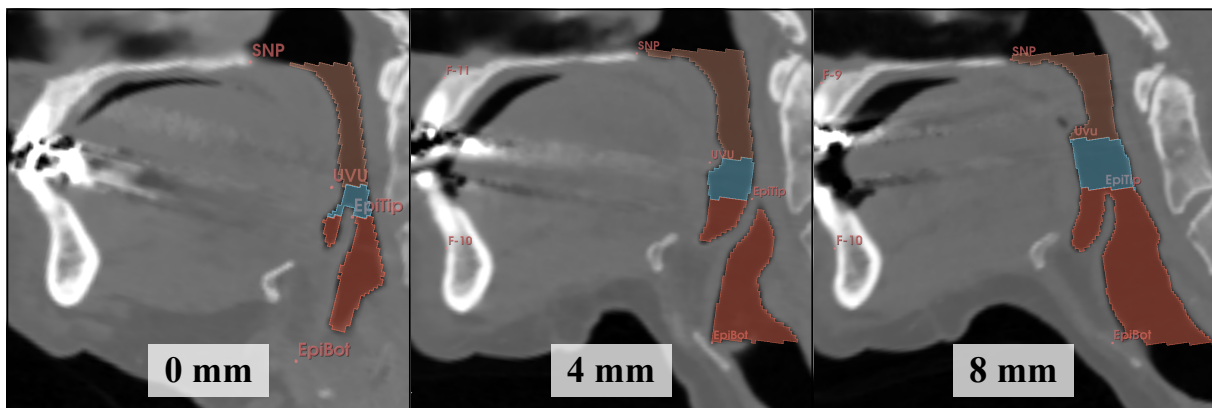


Abbildung 18. 2D-Rendering des PAS bei P<sub>0</sub>, P<sub>4</sub> und P<sub>8</sub>

#### 4.2. Veränderung der meanCSA

Auch die meanCSA vergrößert sich in allen Abschnitten des Atemwegs hoch signifikant ( $p < 0,001$ ). Ähnlich wie bei Doff et al. vergrößern sich in vorliegender Studie Naso- und Oropharynx relativ gesehen mehr als der Hypopharynx [2009]. Bei Kochel et al. fand die größte Zunahme der Querschnittsfläche im Bereich des weichen Gaumens statt [2013]. Dass die Vergrößerung im Bereich des Hypopharynx am geringsten ausfiel, könnte an dem höheren Knorpel- und Knochenanteil (Epiglottis und Zungenbein) in diesem Bereich gelegen haben. Durch die verminderte Gewebemobilität kommt es vermutlich einerseits zu einer vergleichbar geringeren Vergrößerung bei der Protrusion, andererseits minimiert eine höhere Steifigkeit

auch den Weichteilkollaps bei nachts nachlassendem Muskeltonus. Es wird allerdings ein Epiglottisansaugphänomen in diesem Bereich diskutiert, was zu temporären Verschlüssen des Hypopharynx führen kann, wenn die Epiglottis bei der Inspiration an die Hypopharynxhinterwand klappt [Vito et al., 2018; Wessolleck et al., 2016].

### 4.3. Volumen, Volumenstrom und Widerstand

Die Veränderungen des Volumens wurden sowohl für die einzelnen Abschnitte (Naso-, Oro- und Hypopharynx), als auch für das Gesamtvolumen bestimmt und waren in allen Fällen hoch signifikant ( $p < 0,001$ ). Die Messergebnisse für das totale Volumen und für die einzelnen Volumenabschnitte sind vergleichbar mit den absoluten Ergebnissen anderer Studien mit gleichen Referenzpunkten, beispielsweise mit Chan et al.:

	Vorliegende Studie Median P <sub>0</sub>	[Chan et al., 2010] bei P <sub>0</sub>
Volumen total	21,514	16,5
Nasopharynx	5,809	5,7
Oropharynx	4,253	3,7
Hypopharynx	10,632	7,1

Tabelle 19. Vergleich des Volumens in cm<sup>3</sup> mit Chan et al.

Dabei ist die relative Vergrößerung des Volumens pro Millimeter Protrusion im Bereich des Nasopharynx am größten (10,85%), gefolgt von Oro- (8,23%) und Hypopharynx (5,74%). Die Veränderungen des Volumens decken sich mit den Veränderungen der meanCSA und es ist ersichtlich, dass der quantitative Einfluss der Protrusionsstrecke auf die Atemwegparameter von kranial nach kaudal abnimmt. Obwohl sich die Ergebnisse für die Atemwegparameter mit den Ergebnissen vergleichbarer Studien decken, ist zu beachten, dass die Patienten im Rahmen der Tumornachsorge akquiriert wurden und es sich deshalb um eine überwiegend ältere Untersuchungsgruppe mit (therapierten) Vorerkrankungen handelt.

Wichtig im Zusammenhang mit der Volumenzunahme ist die Kenntnis des Gesetzes von Hagen-Poiseuille [Lechner, 2018]: Es besagt unter anderem, dass der Volumenstrom  $V$  proportional zur 4. Potenz des Radius  $r$  ( $V \sim r^4$ ) bzw. der Strömungswiderstand  $R$  indirekt proportional zur 4. Potenz des Radius ( $R \sim \frac{1}{r^4}$ ) ist. Das bedeutet, dass beispielsweise bereits eine Verdopplung des Radius zu einer Versechzehnfachung des Volumenstroms führt. Damit ist die Querschnittsfläche einer der wichtigsten Parameter für den Volumenstrom.

Streng genommen gilt das Gesetz von Hagen-Poiseuille nur für laminäre Strömungen eines Newton'schen Fluids in einem Rohrsystem mit kreisrundem Querschnitt. Vereinfacht lässt es sich jedoch auch auf die menschlichen Atemwege anwenden [Abramson et al., 2011; Yajima et al., 2017].

Nachfolgende *Abbildung 19. Visualisierung des Hagen-Poiseuille'schen Gesetz* zeigt die Volumenstromzunahme beispielhaft für die Mittelwerte von minCSA: Bei  $P_4$  beträgt der Volumenstrom 172%, bei  $P_8$  331% des Ausgangswertes. Die roten Quadrate veranschaulichen den Volumenstrom pro Zeiteinheit. Es ist zu erkennen, dass bei einer knappen Verdopplung der Querschnittsfläche (182% vs. 100%) der Volumenstrom bei  $P_8$  mehr als dreifach so groß ist wie der Ausgangsstrom bei  $P_0$  (331% vs. 100%).



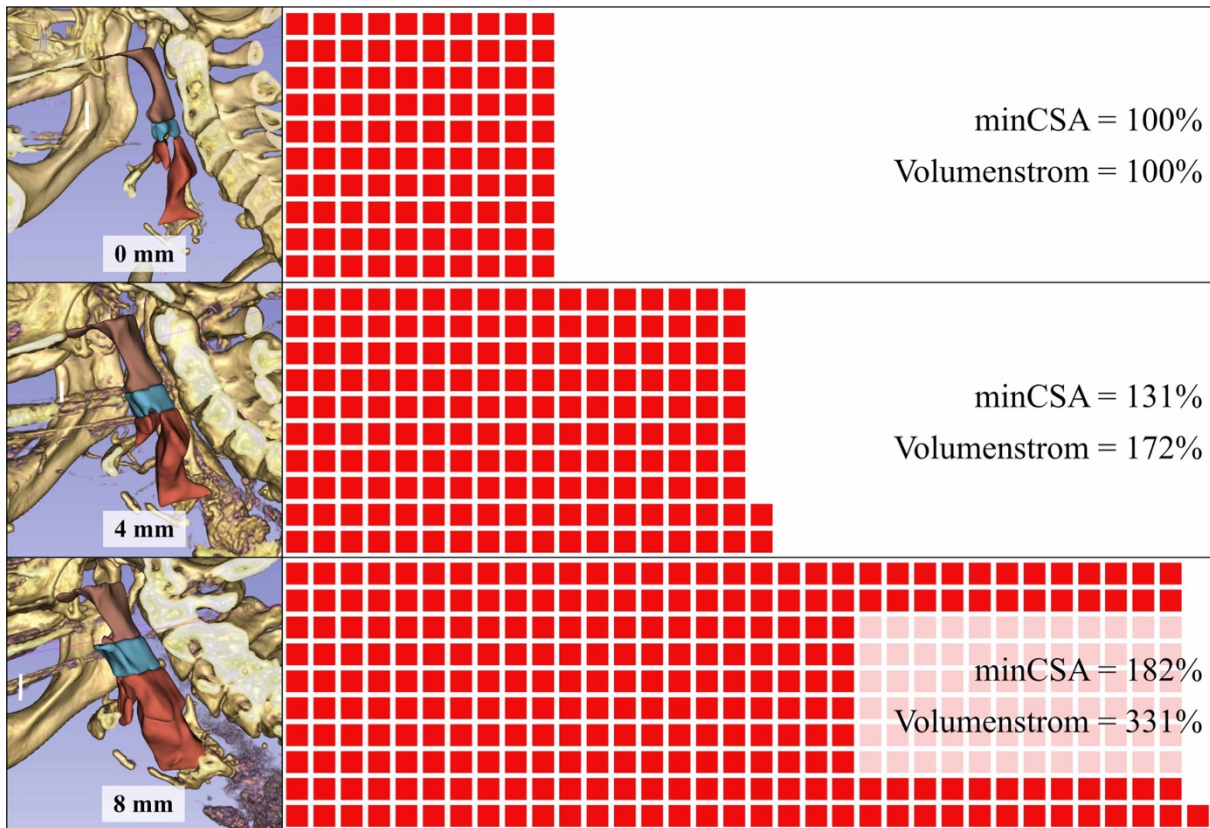


Abbildung 19. Visualisierung des Hagen-Poiseuille'schen Gesetz

#### 4.4. Weitere Zusammenhänge

Die Analyse im Abschnitt 3.6 *Testung weiterer Merkmale* ergab, bis auf wenige Ausnahmen, keine signifikanten Unterschiede zwischen den einzelnen Untergruppen. Obwohl die Ergebnisse erst durch weitere Studien verifiziert werden müssen, da sie nicht primäre Untersuchungsgrößen der Studie waren, können sie dennoch Hinweise auf weitere mögliche Zusammenhänge geben: So zeigten sich bei Patienten, die mittels eines Radialistransplantates rekonstruiert wurden, günstigere Atemwegsparameter bei P<sub>4</sub>, als bei Patienten mit andersartigen Rekonstruktionen. Unter „andersartigen Rekonstruktionen“ zählen auch Fälle von Lippenkarzinomen oder bösartigen Tumoren der (extraoralen) Haut, deren Rekonstruktion wohl kaum Einfluss auf die posterioren Atemwege haben dürfte. Ursache hierfür könnte sein, dass durch Radialistransplantate meist größere Defekte versorgt werden, bei denen zuvor viel

Gewebe im Bereich des Mundbodens und der Zunge entnommen wurde. Eine versierte Operationsplanung mit gezielter Transplantatausdünnung im posterioren Bereich wirkt sich wohl ebenfalls günstig auf das OSA-Risiko aus. Ein weiterer möglicher Grund ist, dass der Narbenzug und das straffe Transplantatgewebe ein Kollabieren der posterioren Atemwege minimieren und diesen Abschnitt stabilisieren. Diese Erklärung unterstützt die Beobachtung, dass bei Patienten nach einer Bestrahlungstherapie im Vergleich zu Patienten ohne Bestrahlung, die Atemwegsparameter bei P<sub>4</sub> signifikant vergrößert sind. In *Abbildung 17. Einfluss der Rekonstruktionsart auf den PAS mit 95% Konfidenzintervall* erkennt man zudem, dass das 95% CI möglicherweise aufgrund der Operation und der Transplantateinbringung ein breiteres Intervall aufweist als in der Vergleichsgruppe.

#### **4.5. Anatomische Mechanik im Bereich des PAS**

Zur Beschreibung der Anatomie der oberen Atemwege existieren viele verschiedene Klassifikationssysteme. Eine einheitliche Klassifizierung hat sich derzeit noch nicht etabliert. Einig ist man sich jedoch, dass die Eigenschaften Obstruktionsort (I), Obstruktionsgrad (II) und Obstruktionsmuster (III) beschrieben werden sollten [Just & Dietz, 2019].

Zu den Obstruktionsorten (I) zählen der Bereich des Weichgaumens [Schendel et al., 2012], der Tonsillen und des Zungengrundes [Barkdull et al., 2008; Just & Dietz, 2019; Ogawa et al., 2007]. Dies spiegelt sich auch in vorliegender Untersuchung wider, bei der am häufigsten die minCSA am Übergang des Nasopharynx auf den Oropharynx im Bereich der Uvula Spitze zu finden war. Die Engstelle entsteht vor allem durch den Weichgaumen (maßgeblich gebildet durch den M. uvulae), der sich bei der Nasenatmung dorsal an den Zungengrund anlegt.

Beim Obstruktionsgrad (II) unterscheidet beispielsweise Kezirian im Rahmen der VOTE-Einteilung den Grad 0 „kein Verschluss“, den Grad 1 „partieller Verschluss“ und den Grad 3 „vollständiger Verschluss“ [2011].

Als Obstruktionsmuster (III) treten überwiegend ein Kollaps in anterior-posteriorer oder in konzentrischer Richtung im Bereich des Weichgaumens und in lateraler Richtung im Bereich der Pharynxwände auf [Vito et al., 2018].

Zur Erklärung der Obstruktionsorte und -muster existieren verschiedene Theorien. Dabei wird vor allem nachfolgender Ansatz in der Literatur mehrfach beschrieben: UKPS oder operative Umstellungsosteotomien führen zu einer Vorverlagerung der knöchernen Mandibula. Durch den Zug von M. genioglossus, M. geniohyoideus und M. mylohyoideus werden Zungenbein und Zungenkörper nach ventral gezogen, sodass die Uvulaspitze weiter ventral anliegt. Damit wird die minCSA auch im Bereich der Uvulaspitze vergrößert, obwohl man eine Vergrößerung primär im retroglossalen Raum vermuten würde [Doff et al., 2009; Fairburn et al., 2007]. Unterstützt wird diese Theorie durch Chi et al., die herausgefunden haben, dass eine längere Mandibula mit einem verminderten Risiko für Schlafapnoe einhergeht [2011]. Bereits Friedrich von Esmarch (deutscher Arzt, 1823–1908) erkannte in diesem Kontext die klinische Bedeutung: Im Rahmen der Notfallmedizin wird durch den sog. „Esmarch-Handgriff“ eine Protrusion des Unterkiefers bewirkt, welche einem Zurückgleiten der (erschlaffenden) Zunge beim bewusstlosen Patienten entgegengewirkt und die Atemwege stabilisiert [Laux, 2019].

*Abbildung 20. Mechanik des PAS (modifiziert nach [Tsuiki et al., 2005]) veranschaulicht das Zusammenspiel von Gewebe und Knochen im Sagittalschnitt. Dabei ist der M. uvulae in orange, die Zungen(bein)muskulatur in rot und die minCSA in blau dargestellt.*

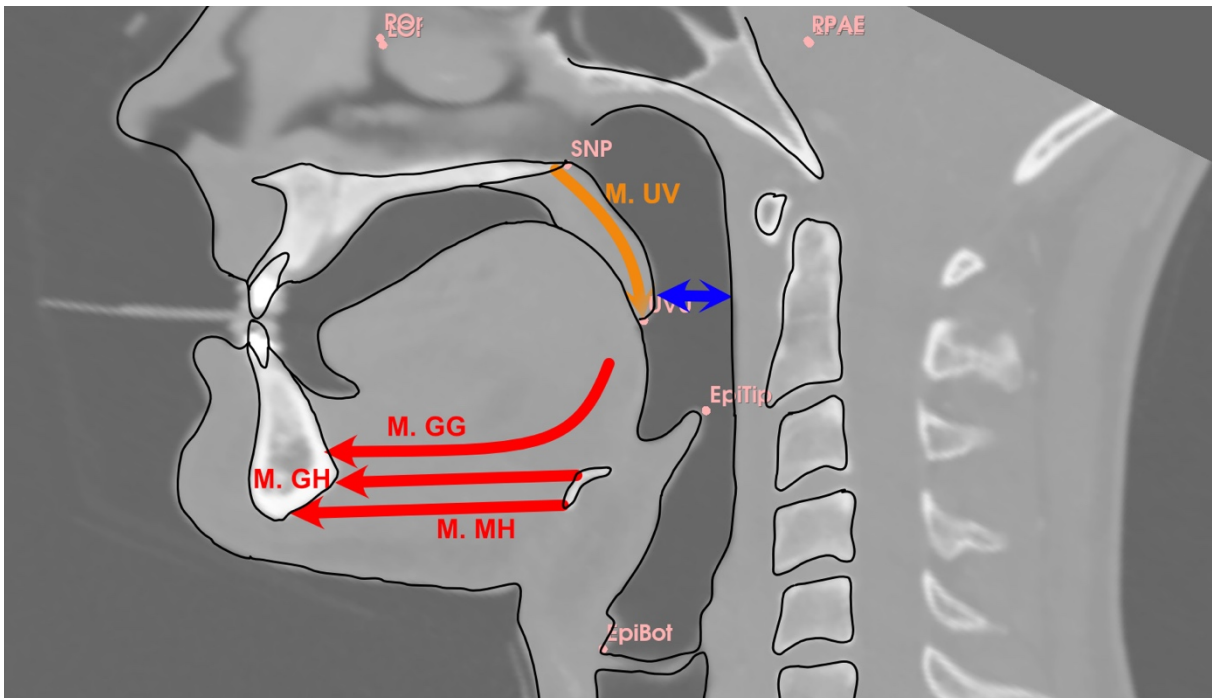


Abbildung 20. Mechanik des PAS (modifiziert nach [Tsuiki et al., 2005])

Abkürzungen zu Abbildung 20: M. uvulae (M.UV), M. genioglossus (M.GG), M. geniohyoideus (M.GH), M. mylohyoideus (M.MH)

Diesen anatomischen Zusammenhang macht sich die obere Atemwegsstimulation zu Nutze: Eine gezielte Stimulation des Nervus hypoglossus führt zur Kontraktion des M. genioglossus und einer damit verbundenen Öffnung des Weichgaumens, welche über eine muskuläre palato-glossale Verbindung erklärt werden kann [Heiser et al., 2017]. In den letzten Jahren hat sich aufgrund vieler erfolgreich durchgeführter Schrittmacherimplantationen mit wissenschaftlicher Begleitung die obere Atemwegsstimulation zu einer etablierten Therapievariante entwickelt, die vor allem bei mittel- bis schwergradiger OSA unabhängig vom Patientenalter und von Voroperationen zuverlässige Erfolge erzielt [Stuck et al., 2020]. Eine umfangreiche Registerstudie (ADHERE-Register) kommt zu dem Ergebnis, dass Patienten mit einem BMI bis 35 kg/m<sup>2</sup> und einem AHI zwischen 15–65 pro Stunde für eine atmungsgesteuerte Stimulation geeignet sind [Heiser et al., 2017; Heiser & Hofauer, 2017; Steffen et al., 2018]. Bei den atmungsgesteuerten Zungenschrittmachern wird eine

Detektionselektrode im Bereich der seitlichen Thoraxwand implantiert, die durch die Druckänderung bei der Inspiration eine Nervstimulation auslösen kann. Zusammenfassend sollte, sofern eine Tonsillenhypertrophie besteht, laut Teilaktualisierung der S3-Leitlinie „Schlafbezogene Atemstörungen bei Erwachsenen“ im Rahmen der chirurgischen Therapie zunächst eine Tonsillektomie in Verbindung mit einer Uvulopalatopharyngoplastik erwogen werden, bei Abnormitäten der Ober- oder Unterkiefer ein bimaxilläres Advancement und bei CPAP-Unverträglichkeit und fehlenden anatomischen Abnormitäten in Verbindung mit schwergradiger OSA die Nervus hypoglossus Stimulation [Stuck et al., 2020].

#### **4.6. Arbeitsablauf als Beispiel für klinisches Vorgehen**

Um Operationsergebnisse vorab möglichst genau simulieren zu können, bietet es sich an, sich an der für die Studie verwendeten Methodik zu orientieren [Li et al., 2022]: Durch den kostengünstigen Druck eines Schienensystems für die Unterkieferprotrusion (Materialkosten pro gedruckte Schiene circa ein bis zwei Euro, Stand 01/2023), ergibt sich die Möglichkeit für jeden Patienten die optimale Protrusionsstrecke einzustellen und präoperativ mittels DVT- oder CT-Aufnahme zu überprüfen. Patienten können die geplante Protrusion mittels UKPS vorab auf Effektivität und Verträglichkeit selbst testen. Von großer Bedeutung ist zudem bei der Operationsplanung zur Rekonstruktion von Mundbodenkarzinomen auf einen Erhalt der posterioren Atemwegsdimensionen zu achten und gegebenenfalls bereits präoperativ eine Atemwegsanalyse dahingehend durchzuführen.

Kernpunkt dieser dreidimensionalen Atemwegsanalyse bildet die korrekte und effiziente Segmentierung des Luftweges, für die es mehrere Programme oder Programmerweiterungen gibt. Hierfür hat sich eine „grow from seeds“ Funktion, wie sie zum Beispiel im 3D-Slicer verfügbar ist, als sehr geeignet erwiesen: Die Funktion liefert, nachdem verschiedene Gewebedichten markiert wurden, einen Segmentierungs-Vorschlag, der anschließend manuell

angepasst und korrigiert werden kann. Diese Vorgehensweise funktioniert besonders gut in Bereichen mit hohen Hounsfield-Kontrasten zum umliegenden Gewebe, wie es beispielsweise bei den luftgefüllten Atemwegen der Fall ist.

#### **4.7. Ausblick und weitere Untersuchungen**

Für die chirurgische Therapie hat es sich bewährt, eine bimaxilläre Rotation mit einer Vorverlagerung zu kombinieren, da die Rotationskomponente zu einer zusätzlichen Vergrößerung der Atemwege führt [Giralt-Hernando et al., 2021; Zinser et al., 2013]. Inwiefern die bimaxilläre Rotation oder das Ausmaß der Streckung des Kopfes (Inklination, Reklination) die Anatomie der Atemwege beeinflussen, muss in weiteren Studien analysiert werden [Ristow et al., 2018].

Außerdem sind weitere Untersuchungen nötig, die bei der Vermessung der Atemwege zwischen wachen und schlafenden Patienten unterscheiden [Doff et al., 2009]. Bisherige Studien auf Grundlage einer 3D-Vermessung von CT- oder MRT-Aufnahmen haben vor allem wache Patienten untersucht, bei denen sich allerdings die neuromuskuläre Aktivität von Patienten in verschiedenen Schlafstadien und Sedierungszuständen unterscheidet [Walther & Bardenheuer, 2001]. Bei sedierten Patienten ist derzeit eine DISE Goldstandard der Untersuchung und sollte dabei mindestens zwei vollständige Schlafzyklen pro Atemwegssegment bei optimaler Sedation umfassen [Just & Dietz, 2019].

Insbesondere Studien, die UKPS mit der CPAP-Therapie in Bezug auf Lebensqualität, Effektivität und subjektive Tolerierbarkeit vergleichen, könnten in Zusammenarbeit mit Fachärzten der Hals-, Nasen- und Ohrenheilkunde weitere interessante Ergebnisse liefern, um

im Rahmen der nicht-chirurgischen Behandlung noch bedarfsgerechtere Therapien anbieten und die bisherige Studienlage erweitern zu können.

Denkbar ist zudem, dass die positiven Effekte von UKPS auf den Luftstrom im stationären Bereich günstige Bedingungen schaffen: Das Eingliedern von UKPS könnte nachts und / oder tagsüber bei Patienten die Oxygenierung des Blutes bei notwendiger Sauerstoffzufuhr (zum Beispiel nasal über Sauerstoffbrillen) verbessern, sodass eine endotracheale Intubation oder Tracheotomie vermieden oder zumindest verzögert werden kann. In einem ähnlichen Zusammenhang könnte postoperativ der Einsatz von UKPS zu einer frühzeitigen Öffnung und Stabilisierung der oberen Atemwege führen, wodurch eine frühere Dekanülierung eingeleitet werden kann. Für die perioperative anästhetische Patientenführung ist zu beachten, dass bei OSA-Patienten mit einer schwierigen Intubation, möglichen Atemwegsobstruktionen nach Gabe von Sedativa und gastroösophagealen Reflux gerechnet werden muss [Walther & Bardenheuer, 2001].

## 5. Zusammenfassung

Ein Ansatz zur Behandlung der Obstruktiven Schlafapnoe (OSA) ist die Vergrößerung des Posterior Airway Space (PAS) mittels dysgnathiechirurgischer Eingriffe oder Unterkieferprotrusionsschienen. Ziel der Studie war es, den Zusammenhang zwischen der Strecke der Unterkieferprotrusion und der Vergrößerung des PAS dreidimensional zu untersuchen.

Im Rahmen der routinemäßigen Tumornachsorge wurden Computertomographie (CT)-Aufnahmen von 50 Patienten mit jeweils bis zu drei verschiedenen Protrusionsstrecken ( $P_0 = 0$  mm;  $P_4 = 4$  mm;  $P_8 = 8$  mm Unterkieferprotrusion) erstellt. Die Einstellung der jeweiligen Protrusionsstrecke erfolgte durch patientenindividuell angefertigte Unterkieferprotrusionsschienen. Die DICOM Datensätze der CT-Aufnahmen wurden anschließend zweimal durch denselben Untersucher segmentiert, vermessen und statistisch ausgewertet. Die Intraklassen-Korrelation ergibt einen ICC 3,1 von 0,990 bei 15 zufällig ausgewählten Patienten.

Die minimale Querschnittsfläche (minCSA) des PAS vergrößert sich um  $24,9 \pm 13$  mm<sup>2</sup> pro Millimeter Unterkieferprotrusion ( $p < 0,001$ ). Dies entspricht einer Zunahme um 12,9% im Vergleich zum Ausgangswert. Die minCSA fand sich bei allen drei Protrusionsstellungen meist im Bereich des Nasopharynx ( $P_0 = 91,7\%$ ,  $P_4 = 86,7\%$  und  $P_8 = 94,6\%$ ). Die Vergrößerung der durchschnittlichen Querschnittsfläche (meanCSA) pro Millimeter Protrusion war im Oropharynx am stärksten (25,8 mm<sup>2</sup>) und im Hypopharynx am schwächsten (13,9 mm<sup>2</sup>). Das Volumen des PAS vergrößerte sich ebenfalls hoch signifikant ( $p < 0,001$ ) um  $1,61 \pm 0,7$  cm<sup>3</sup> pro Millimeter Unterkieferprotrusion. Es zeigten sich hochsignifikante Veränderungen von minCSA, meanCSA und Volumen des PAS für verschiedene Protrusionsstrecken.



Mithilfe der Vergrößerung der minCSA pro Millimeter ist es dem Behandler möglich, die Auswirkung der Protrusionsstrecke auf den PAS genauer abzuschätzen. Dabei kann die nötige Protrusionsstrecke gezielt so eingestellt werden, dass eine minCSA von mindestens 110 mm<sup>2</sup> erreicht wird, sodass das Risiko, an einer OSA zu leiden, nur noch als gering eingestuft werden kann.

## 6. Literaturverzeichnis

- Abramson, Z., Susarla, S. M., Lawler, M., Bouchard, C., Troulis, M., & Kaban, L. B. (2011). Three-Dimensional Computed Tomographic Airway Analysis of Patients With Obstructive Sleep Apnea Treated by Maxillomandibular Advancement. *J Oral Maxillofac Surg*, 69(3), 677-686.
- Abramson, Z. R., Susarla, S., Tagoni, J. R., & Kaban, L. (2010). Three-Dimensional Computed Tomographic Analysis of Airway Anatomy. *J Oral Maxillofac Surg*, 68(2), 363-371.
- Abrishami, A., Khajehdehi, A., & Chung, F. (2010). A systematic review of screening questionnaires for obstructive sleep apnea. *Canadian Journal of Anesthesia*, 57(5), 423-438.
- An, J. H., Park, S. B., Choi, Y. K., Lee, S. H., Kim, K. B., & Kim, Y. I. (2019). Cone-Beam Computed Tomography Evaluation of Pharyngeal Airway Space Changes After Bimaxillary Orthognathic Surgery in Patients With Class III Skeletal Deformities: A 6-Year Follow-Up Study. *J Oral Maxillofac Surg*, 77(12), 2534-2544.
- Barkdull, G. C., Kohl, C. A., Patel, M., & Davidson, T. M. (2008). Computed tomography imaging of patients with obstructive sleep apnea. *Laryngoscope*, 118(8), 1486-1492.
- Behr, A., Zink, J., Unterhuber, T., Weitz, J., Wolff, K.-D., Fichter, A. M., & Ritschl, L. M. (2023). Einfluss der Protrusionsstrecke auf den Pharyngeal Airway Space – eine klinisch prospektive Studie. 27. Jahreskongress der ÖGMKG, Bad Hofgastein.
- Behrbohm, H. (2012). Schlafapnoe-Syndrom. In H. Behrbohm, O. Kaschke, & T. Nawka (Eds.), *Kurzlehrbuch Hals-Nasen-Ohren-Heilkunde* (2. Auflage ed.). Georg Thieme Verlag.
- Behrbohm, H. (2017). Digitale Volumentomografie versus Computertomografie. Die Suche nach dem State of the Art. (3), 32-34.

- Bhattacharyya, N., Blake, S. P., & Fried, M. P. (2000). Assessment of the Airway in Obstructive Sleep Apnea Syndrome with 3-Dimensional Airway Computed Tomography. *Otolaryngology–Head and Neck Surgery*, 123(4), 444-449.
- Borchert, H. (2004). *Computergestützte Volumetrie und Visualisierung von 3D CT-Daten von Patienten mit Stammganglien-Blutung in retrospektiver Studie* [Dissertation, Universität Göttingen]. Göttingen.
- Bradley, T. D., Brown, I. G., Grossman, R. F., Zamel, N., Martinez, D., Phillipson, E. A., & Hoffstein, V. (1986). Pharyngeal size in snorers, nonsnorers, and patients with obstructive sleep apnea. *N Engl J Med*, 315(21), 1327-1331.
- Chan, A. S. L., Sutherland, K., Schwab, R. J., Zeng, B., Petocz, P., Lee, R. W. W., Darendeliler, M. A., & Cistulli, P. A. (2010). The effect of mandibular advancement on upper airway structure in obstructive sleep apnoea. *Thorax*, 65(8), 726.
- Chi, L., Comyn, F. L., Mitra, N., Reilly, M. P., Wan, F., Maislin, G., Chmiewski, L., Thorne-FitzGerald, M. D., Victor, U. N., Pack, A. I., & Schwab, R. J. (2011). Identification of craniofacial risk factors for obstructive sleep apnoea using three-dimensional MRI. *European Respiratory Journal*, 38(2), 348.
- Chung, F., Subramanyam, R., Liao, P., Sasaki, E., Shapiro, C., & Sun, Y. (2012). High STOP-Bang score indicates a high probability of obstructive sleep apnoea. *British Journal of Anaesthesia*, 108(5), 768-775.
- Cistulli, P. A., Gotsopoulos, H., Marklund, M., & Lowe, A. A. (2004). Treatment of snoring and obstructive sleep apnea with mandibular repositioning appliances. *Sleep Medicine Reviews*, 8(6), 443-457.
- De Vito, A., Carrasco Llatas, M., Ravesloot, M. J., Kotecha, B., De Vries, N., Hamans, E., Maurer, J., Bosi, M., Blumen, M., Heiser, C., Herzog, M., Montecchi, F., Corso, R. M., Braghiroli, A., Gobbi, R., Vroegop, A., Vonk, P. E., Hohenhorst, W., Piccin, O., . .

- . Vicini, C. (2018). European position paper on drug-induced sleep endoscopy: 2017 Update. *Clin Otolaryngol*, 43(6), 1541-1552.
- DKG, Krebshilfe, D., & AWMF. (2021). *S3-Leitlinie Diagnostik und Therapie des Mundhöhlenkarzinoms Langversion 3.0*. Retrieved 01.04.2023 from <https://www.leitlinienprogramm-onkologie.de/leitlinien/mundhoehlenkarzinom/>
- do Vale, F., Rodrigues, M. L., Francisco, I., Roseiro, A., Santos, I., Caramelo, F., & Rodrigues, M. J. (2019). Short-term pharyngeal airway space changes after mandibular advancement surgery in Class II patients-a two-dimensional retrospective study. *Orthod Craniofac Res*, 22(2), 81-86.
- Doff, M. H., Hoekema, A., Pruim, G. J., van der Hoeven, J. H., de Bont, L. G., & Stegenga, B. (2009). Effects of a mandibular advancement device on the upper airway morphology: a cephalometric analysis. *J Oral Rehabil*, 36(5), 330-337.
- Eckert, D. J., Malhotra, A., Wellman, A., & White, D. P. (2014). Trazodone increases the respiratory arousal threshold in patients with obstructive sleep apnea and a low arousal threshold. *Sleep*, 37(4), 811-819.
- Eckert, D. J., White, D. P., Jordan, A. S., Malhotra, A., & Wellman, A. (2013). Defining phenotypic causes of obstructive sleep apnea. Identification of novel therapeutic targets. *American journal of respiratory and critical care medicine*, 188(8), 996-1004.
- Eckert, D. J., & Younes, M. K. (2014). Arousal from sleep: implications for obstructive sleep apnea pathogenesis and treatment. *J Appl Physiol (1985)*, 116(3), 302-313.
- Egger, J. (2017). *Segmentierung medizinischer Bilddaten und bildgestützte intraoperative Navigation*. Philipps-Universität Marburg.
- Fairburn, S. C., Waite, P. D., Vilos, G., Harding, S. M., Bernreuter, W., Cure, J., & Cherala, S. (2007). Three-Dimensional Changes in Upper Airways of Patients With Obstructive Sleep Apnea Following Maxillomandibular Advancement. *J Oral Maxillofac Surg*, 65(1), 6-12.

- Faßbender, P., Herbstreit, F., Eikermann, M., Teschler, H., & Peters, J. (2016). Obstruktive Schlafapnoe - ein perioperativer Risikofaktor. *Deutsches Ärzteblatt*, 113(27-28), 463-469.
- Fedorov, A., Beichel, R., Kalpathy-Cramer, J., Finet, J., Fillion-Robin, J. C., Pujol, S., Bauer, C., Jennings, D., Fennessy, F., Sonka, M., Buatti, J., Aylward, S., Miller, J. V., Pieper, S., & Kikinis, R. (2012). 3D Slicer as an image computing platform for the Quantitative Imaging Network. *Magnetic Resonance Imaging*, 30(9), 1323-1341.
- Finkel, K. J., Searleman, A. C., Tymkew, H., Tanaka, C. Y., Saager, L., Safer-Zadeh, E., Bottros, M., Selvidge, J. A., Jacobsohn, E., Pulley, D., Duntley, S., Becker, C., & Avidan, M. S. (2009). Prevalence of undiagnosed obstructive sleep apnea among adult surgical patients in an academic medical center. *Sleep Med*, 10(7), 753-758.
- Flemons, W. W., Littner, M. R., Rowley, J. A., Gay, P., Anderson, W. M., Hudgel, D. W., McEvoy, R. D., & Loube, D. I. (2003). Home diagnosis of sleep apnea: a systematic review of the literature. An evidence review cosponsored by the American Academy of Sleep Medicine, the American College of Chest Physicians, and the American Thoracic Society. *Chest*, 124(4), 1543-1579.
- Frey, W. C., & Pilcher, J. (2003). Obstructive Sleep-Related Breathing Disorders in Patients Evaluated for Bariatric Surgery. *Obesity Surgery*, 13(5), 676-683.
- Galvin, J. R., Rooholamini, S. A., & Stanford, W. (1989). Obstructive sleep apnea: diagnosis with ultrafast CT. *Radiology*, 171(3), 775-778.
- Gauthier, L., Almeida, F., Arcache, J. P., Ashton-McGregor, C., Côté, D., Driver, H. S., Ferguson, K. A., Lavigne, G. J., Martin, P., Masse, J. F., Morisson, F., Pancer, J., Samuels, C. H., Schachter, M., Sériès, F., & Sullivan, G. E. (2012). Position paper by Canadian dental sleep medicine professionals on the role of different health care professionals in managing obstructive sleep apnea and snoring with oral appliances. *Can Respir J*, 19(5), 307-309.

- Giralt-Hernando, M., Valls-Ontañón, A., Haas Junior, O. L., Masià-Gridilla, J., & Hernández-Alfaro, F. (2021). What are the Surgical Movements in Orthognathic Surgery That Most Affect the Upper Airways? A Three-Dimensional Analysis. *J Oral Maxillofac Surg*, 79(2), 450-462.
- Grote, L., Hedner, J., Grunstein, R., & Kraiczi, H. (2000). Therapy with nCPAP: incomplete elimination of Sleep Related Breathing Disorder. *European Respiratory Journal*, 16(5), 921-927.
- Guijarro-Martínez, R., & Swennen, G. R. J. (2011). Cone-beam computerized tomography imaging and analysis of the upper airway: a systematic review of the literature. *International Journal of Oral and Maxillofacial Surgery*, 40(11), 1227-1237.
- Bekanntmachung eines Beschlusses des Gemeinsamen Bundesausschusses über eine Änderung der Behandlungsrichtlinien: Unterkieferprotrusionsschiene bei obstruktiver Schlafapnoe, (2021).
- Heiser, C., & Eckert, D. (2019). Pathophysiologie der obstruktiven Schlafapnoe. *HNO*, 67(9), 654-662.
- Heiser, C., Edenharter, G., Bas, M., Wirth, M., & Hofauer, B. (2017). Palatoglossus coupling in selective upper airway stimulation. *Laryngoscope*, 127(10), E378-e383.
- Heiser, C., & Hofauer, B. (2017). Hypoglossusnervstimulation bei CPAP-Versagen. *HNO*, 65(2), 99-106.
- Ingman, T., Nieminen, T., & Hurmerinta, K. (2004). Cephalometric Comparison of pharyngeal changes in subjects with upper airway resistance syndrome or obstructive sleep apnoea in upright and supine positions. *European journal of orthodontics*, 26, 321-326.
- Jang, S.-I., Ahn, J., Paeng, J.-Y., & Hong, J. (2018). Three-dimensional analysis of changes in airway space after bimaxillary orthognathic surgery with maxillomandibular setback and their association with obstructive sleep apnea. *Maxillofacial Plastic and Reconstructive Surgery*, 40.

- Jung, J., Moon, S.-H., & Kwon, Y.-D. (2020). Current status of surgery-first approach (part III): the use of 3D technology and the implication in obstructive sleep apnea. *Maxillofacial Plastic and Reconstructive Surgery*, 42(1), 1.
- Just, M., & Dietz, A. (2019). Chirurgische Therapieoptionen bei obstruktiven schlafbezogenen Atmungsstörungen und Schnarchen [Surgical therapy options in obstructive sleep apnoe and snoring]. *Laryngorhinootologie*, 98(09), 638-650.
- Kares, H., Bernhardt, O., Giannakopoulos, N., Heise, M., Meyer, A., Norden, D., Schlieper, J., Gössling, J., & Lange-Lentz, B. (2021). AWMF S1-Leitlinie: Die Unterkieferprotrusionsschiene (UPS): Anwendung in der zahnärztlichen Schlafmedizin beim Erwachsenen.
- Kezirian, E. J., Hohenhorst, W., & de Vries, N. (2011). Drug-induced sleep endoscopy: the VOTE classification. *Eur Arch Otorhinolaryngol*, 268(8), 1233-1236.
- Kim, A. M., Keenan, B. T., Jackson, N., Chan, E. L., Staley, B., Poptani, H., Torigian, D. A., Pack, A. I., & Schwab, R. J. (2014). Tongue fat and its relationship to obstructive sleep apnea. *Sleep*, 37(10), 1639-1648.
- Kim, Y. J., Hong, J. S., Hwang, Y. I., & Park, Y. H. (2010). Three-dimensional analysis of pharyngeal airway in preadolescent children with different anteroposterior skeletal patterns. *American Journal of Orthodontics and Dentofacial Orthopedics*, 137(3), 306.e301-311; discussion 306-307.
- Kochel, J., Meyer-Marcotty, P., Sickel, F., Lindorf, H., & Stellzig-Eisenhauer, A. (2013). Short-term pharyngeal airway changes after mandibular advancement surgery in adult Class II-Patients--a three-dimensional retrospective study. *J Orofac Orthop*, 74(2), 137-152.
- KZBV, K. B. (2021, 26.11.2021). *Option zur Therapie der schlafbezogenen Atmungsstörung* <https://www.kzbv.de/pressemitteilung-vom-26-11-2021.1551.de.html>
- Landis, J. R., & Koch, G. G. (1977). The Measurement of Observer Agreement for Categorical Data. *Biometrics*, 33(1), 159-174.

- Laux, G. (2019). Esmarch-Handgriff, Guedel-Tubus und Wendel-Tubus. In R. Rossaint, C. Werner, & B. Zwißler (Eds.), *Die Anästhesiologie* (pp. 697-699). Springer Berlin Heidelberg.
- Lechner, M. D. (2018). Viskosität. In *Einführung in die Kinetik: Chemische Reaktionskinetik und Transporteigenschaften* (pp. 117-125). Springer Berlin Heidelberg.
- Li, H., Sun, C., Chen, Y., Sun, Z., & Gao, X. (2022). Quantitative changes of upper airway in class III patients undergoing bimaxillary surgery after one-year follow-up: a retrospective study. *Head Face Med*, 18(1), 14.
- Li, H.-Y., Chen, N.-H., Wang, C.-R., Shu, Y.-H., & Wang, P.-C. (2003). Use of 3-Dimensional Computed Tomography Scan to Evaluate Upper Airway Patency for Patients Undergoing Sleep-Disordered Breathing Surgery. *Otolaryngology--head and neck surgery : official journal of American Academy of Otolaryngology-Head and Neck Surgery*, 129, 336-342.
- Li, K. K., Guilleminault, C., Riley, R. W., & Powell, N. B. (2002). Obstructive sleep apnea and maxillomandibular advancement: An assessment of airway changes using radiographic and nasopharyngoscopic examinations. *J Oral Maxillofac Surg*, 60(5), 526-530.
- Lovisi, C.-B., Assis, N.-M.-S.-P., Marlière, D.-A.-A., Devito, K.-L., Ritto, F.-G., Medeiros, P.-J.-D. A., & Sotto-Maior, B.-S. (2021). Immediate three-dimensional changes in the oropharynx after different mandibular advancements in counterclockwise rotation orthognathic planning. *Journal of clinical and experimental dentistry*, 13(4), e334-e341.
- Lowe, A. A., Gionhaku, N., Takeuchi, K., & Fleetham, J. A. (1986). Three-dimensional CT reconstructions of tongue and airway in adult subjects with obstructive sleep apnea. *American Journal of Orthodontics and Dentofacial Orthopedics*, 90(5), 364-374.
- Maas, M. B., Kim, M., Malkani, R. G., Abbott, S. M., & Zee, P. C. (2021). Obstructive Sleep Apnea and Risk of COVID-19 Infection, Hospitalization and Respiratory Failure. *Sleep and Breathing*, 25(2), 1155-1157.



- Matsumura, Y., Ueda, H., Nagasaki, T., Medina, C. C., Iwai, K., & Tanimoto, K. (2019). Multislice Computed Tomography Assessment of Airway Patency Changes Associated with Mandibular Advancement Appliance Therapy in Supine Patients with Obstructive Sleep Apnea. *Sleep Disord*, 2019, 8509820.
- Maurer, J. T., & Leitzbach, S. (2020). Konservative Therapie der obstruktiven Schlafapnoe mit Nicht-PAP-Verfahren. *Somnologie*, 24(2), 121-130.
- Mayer, G., Arzt, M., Braumann, B., Ficker, J., & Fietze, I. (2017). S3 Leitlinie Nicht erholsamer Schlaf/Schlafstörung Kapitel „Schlafbezogene Atmungsstörungen bei Erwachsenen“. *Somnologie*, 20(2), 97-180.
- Mayer, G., Rodenbeck, A., Geisler, P., & Schulz, H. (2015). Internationale Klassifikation der Schlafstörungen: Übersicht über die Änderungen in der ICSD-3. *Somnologie - Schlafforschung und Schlafmedizin*, 19.
- Mayor, A. (2015). Artefakte in der Computertomografie [Artifacts in Computed Tomography]. *Radiopraxis*, 8(03), 145-160.
- Mensink, G., Schienkiewitz, A., Haftenberger, M., Lampert, T., Ziese, T., & Scheidt-Nave, C. (2013). Übergewicht und Adipositas in Deutschland. In (Vol. 56): Robert Koch-Institut, Epidemiologie und Gesundheitsberichterstattung.
- Moxness, M., Bugten, V., Thorstensen, W. M., Nordgård, S., & Bruskeland, G. (2016). A comparison of minimal cross sectional areas, nasal volumes and peak nasal inspiratory flow between patients with obstructive sleep apnea and healthy controls. *Rhinology*, 54(4), 342-347.
- Ogawa, T., Enciso, R., Memon, A., Mah, J. K., & Clark, G. T. (2005). Evaluation of 3D airway imaging of obstructive sleep apnea with cone-beam computed tomography. *Stud Health Technol Inform*, 111, 365-368.

- Ogawa, T., Enciso, R., Shintaku, W. H., & Clark, G. T. (2007). Evaluation of cross-section airway configuration of obstructive sleep apnea. *Oral Surg Oral Med Oral Pathol Oral Radiol Endod*, *103*(1), 102-108.
- Park, J.-E., Bae, S.-H., Choi, Y.-J., Choi, W.-C., Kim, H.-W., & Lee, U.-L. (2017). The structural changes of pharyngeal airway contributing to snoring after orthognathic surgery in skeletal class III patients. *Maxillofacial Plastic and Reconstructive Surgery*, *39*(1), 22-22.
- Pieters, T., Collard, P., Aubert, G., Dury, M., Delguste, P., & Rodenstein, D. (1996). Acceptance and long-term compliance with nCPAP in patients with obstructive sleep apnoea syndrome. *European Respiratory Journal*, *9*(5), 939-944.
- Piskin, B., Karakoc, O., Genc, H., Akay, S., Sipahi, C., Erdem, M., Karaman, B., Gorgulu, S., Yetkin, S., & Ayyildiz, S. (2015). Effects of varying mandibular protrusion and degrees of vertical opening on upper airway dimensions in apneic dentate subjects. *Journal of Orofacial Orthopedics*, *76*(1), 51-65.
- Planegger, L. M. (2020). *Veränderungen des PAS (Posterior Airway Space) nach posteriorer Impaktation der Maxilla* [Dissertation, Ludwig-Maximilians-Universität]. München.
- Punjabi, N. M. (2008). The Epidemiology of Adult Obstructive Sleep Apnea. *Proceedings of the American Thoracic Society*, *5*(2), 136-143.
- Raffaini, M., & Pisani, C. (2013). Clinical and cone-beam computed tomography evaluation of the three-dimensional increase in pharyngeal airway space following maxillo-mandibular rotation-advancement for Class II-correction in patients without sleep apnoea (OSA). *Journal of Cranio-Maxillofacial Surgery*, *41*(7), 552-557.
- Ravesloot, M. J., de Vries, N., & Stuck, B. A. (2014). Treatment adherence should be taken into account when reporting treatment outcomes in obstructive sleep apnea. *Laryngoscope*, *124*(1), 344-345.

- Ristow, O., Rückschloß, T., Berger, M., Grötz, T., Kargus, S., Krisam, J., Seeberger, R., Engel, M., Hoffmann, J., & Freudlsperger, C. (2018). Short- and long-term changes of the pharyngeal airway after surgical mandibular advancement in Class II patients: a three-dimensional retrospective study. *Journal of Cranio-Maxillo-Facial Surgery*, *46*, 56-62.
- Ritschl, L. M., Zink, J., Unterhuber, T., Weitz, J., Wolff, K.-D., Fichter, A. M., & Behr, A. (2023). Einfluss der Protrusionsstrecke auf den Pharyngeal Airway Space – eine klinisch prospektive Studie. 73. Kongress und Praixführungsseminar der DGMKG und Deutscher Zahnärztetag, Hamburg.
- Rodenbeck, A. (2013). Manual der American Academy of Sleep Medicine. *Somnologie - Schlafforschung und Schlafmedizin*, *17*(2), 122-130.
- Schäfer, A., & Schöttker-Königer, T. (2015). Ist meine Therapie wirksam? Testen von Unterschiedshypothesen mit parametrischen Verfahren. In A. Schäfer & T. Schöttker-Königer (Eds.), *Statistik und quantitative Methoden für Gesundheitsfachberufe* (pp. 89-109). Springer Berlin Heidelberg.
- Schendel, S., Broujerdi, J. A., & Jacobson, R. L. (2014). Three-dimensional upper-airway changes with maxillomandibular advancement for obstructive sleep apnea treatment. *American Journal of Orthodontics and Dentofacial Orthopedics*, *146*(3), 385-393.
- Schendel, S., Jacobson, R., & Khalessi, S. (2012). Airway Growth and Development: A Computerized 3-Dimensional Analysis. *Journal of oral and maxillofacial surgery*, *70*, 2174-2183.
- Schendel, S., Powell, N., & Jacobson, R. (2011). Maxillary, Mandibular, and Chin Advancement: Treatment Planning Based on Airway Anatomy in Obstructive Sleep Apnea. *J Oral Maxillofac Surg*, *69*(3), 663-676.
- Schulz, R. (2012). Schlafbezogene Atmungsstörungen. *Pneumologie*, *9*, 147-158.
- Schulze, R. (2014). Dentale digitale Volumetomographie – Technik und Anwendung. *wissen kompakt*, *8*(2), 13-28.

- Shenzhen Anycubic Technology Co., L. (2019). User Manual Mega X. Retrieved 2019, from <https://drive.google.com/file/d/1dcJ754sxTxDVkp1uNNpMaPQjTXJ2HocI/view>
- Sher, A. E., Schechtman, K. B., & Piccirillo, J. F. (1996). The Efficacy of Surgical Modifications of the Upper Airway in Adults With Obstructive Sleep Apnea Syndrome. *Sleep, 19*(2), 156-177.
- Steffen, A., Sommer, J. U., Hofauer, B., Maurer, J. T., Hasselbacher, K., & Heiser, C. (2018). Outcome after one year of upper airway stimulation for obstructive sleep apnea in a multicenter German post-market study. *Laryngoscope, 128*(2), 509-515.
- Stuck, B. A., Arzt, M., Fietze, I., Galetke, W., Hein, H., Heiser, C., Herkenrath, S. D., Hofauer, B., Maurer, J. T., Mayer, G., Orth, M., Penzel, T., Randerath, W., Sommer, J. U., Steffen, A., & Wiater, A. (2020). Teil-Aktualisierung S3-Leitlinie Schlafbezogene Atmungsstörungen bei Erwachsenen. *Somnologie, 24*(3), 176-208.
- Thiem, D. G. E., Gielisch, M., & Kämmerer, P. W. (2021). Die Chirurgie im digitalen Zeitalter. *Z Zahnärztl Implantologie, 37*, 164-170.
- Tsuiki, S., Almeida, F. R., Lowe, A. A., Su, J., & Fleetham, J. A. (2005). The interaction between changes in upright mandibular position and supine airway size in patients with obstructive sleep apnea. *Am J Orthod Dentofacial Orthop, 128*(4), 504-512.
- Ulrich, S. D. (2009). *Die klinische Anwendung des 3D Slicers zur Beurteilung kernspintomographischer Aufnahmen von Patienten mit Glioblastomrezidiven* [Dissertation, Heinrich-Heine-Universität Düsseldorf]. Düsseldorf.
- Verse, T., & Hörmann, K. (2011). Operative Therapie der Obstruktion bei schlafbezogenen Atmungsstörungen. *Dtsch Ärztebl Int, 108*, 216-221.
- Victor, A., Elsäßer, A., Hommel, G., & Blettner, M. (2010). Wie bewertet man die p-Wert-Flut. *Deutsches Ärzteblatt, 107*(4), 50-56.
- Vito, A., Carrasco Llatas, M., Ravesloot, M., Kotecha, B., de vries, N., Hamans, E., Maurer, J., Bosi, M., Blumen, M., Heiser, C., Herzog, M., Montevercchi, F., Corso, M., Braghiroli,

- A., Gobbi, R., Vroegop, A., Vonk, P., Hohenhorst, W., Piccin, O., & Vicini, C. (2018). European position paper on drug-induced sleep endoscopy (DISE): 2017 update. *Clinical Otolaryngology*, 43.
- Walther, A., & Bardenheuer, H. J. (2001). Das Schlaf-Apnoe-Syndrom. *Der Anaesthetist*, 50(4), 295-308.
- Wellman, A., Jordan, A. S., Malhotra, A., Fogel, R. B., Katz, E. S., Schory, K., Edwards, J. K., & White, D. P. (2004). Ventilatory control and airway anatomy in obstructive sleep apnea. *American journal of respiratory and critical care medicine*, 170(11), 1225-1232.
- Weltärztebund. (2013). Deklaration von Helsinki - Ethische Grundsätze für die medizinische Forschung am Menschen.
- Wessolleck, E., Eyth, C., Lang, S., Dockter, S., Dohrn, W., Meyer, A., Randerath, W. J., & Stuck, B. A. (2016). Kombinierte Therapie einer laryngealen Obstruktion mittels Unterkiefer-Protrusionsschiene und CPAP Therapie bei therapieresistenter obstruktiver Schlafapnoe. *Somnologie*(1).
- Wiedemeyer, V., Berger, M., Martini, M., Kramer, F. J., & Heim, N. (2019). Predictability of pharyngeal airway space dimension changes after orthognathic surgery in class II patients: A mathematical approach. *J Craniomaxillofac Surg*, 47(10), 1504-1509.
- Xiong, T., & Krusche, M. (2023). Wearables in der Rheumatologie. *Zeitschrift für Rheumatologie*.
- Yajima, Y., Oshima, M., Iwai, T., Kitajima, H., Omura, S., & Tohnai, I. (2017). Computational fluid dynamics study of the pharyngeal airway space before and after mandibular setback surgery in patients with mandibular prognathism. *International Journal of Oral and Maxillofacial Surgery*, 46(7), 839-844.
- Yamashina, A., Tanimoto, K., Sutthiprapaporn, P., & Hayakawa, Y. (2008). The reliability of computed tomography (CT) values and dimensional measurements of the

- oropharyngeal region using cone beam CT: comparison with multidetector CT. *Dentomaxillofac Radiol*, 37(5), 245-251.
- Younes, M., Ostrowski, M., Thompson, W., Leslie, C., & Shewchuk, W. (2001). Chemical control stability in patients with obstructive sleep apnea. *American journal of respiratory and critical care medicine*, 163(5), 1181-1190.
- Young, T., Evans, L., Finn, L., & Palta, M. (1997). Estimation of the Clinically Diagnosed Proportion of Sleep Apnea Syndrome in Middle-aged Men and Women. *Sleep*, 20(9), 705-706.
- Zink, J., Behr, A., Unterhuber, T., Weitz, J., Wolff, K.-D., Fichter, A. M., & Ritschl, L. M. (2023). Einfluss der Protrusionsstrecke auf den Pharyngeal Airway Space – eine klinisch prospektive Studie. 42. Internationales Symposium St. Anton, St. Anton am Arlberg.
- Zinser, M. J., Zachow, S., & Sailer, H. F. (2013). Bimaxillary ‘rotation advancement’ procedures in patients with obstructive sleep apnea: a 3-dimensional airway analysis of morphological changes. *International Journal of Oral and Maxillofacial Surgery*, 42(5), 569-578.

## 7. Anhang

### 7.1. Abbildungsverzeichnis

Abbildung 1. Segmentierte Atemwege: Rechts zusätzlich mit einer Weichgewebkontur.....	9
Abbildung 2. Verschiedene Schientypen als CAD-Rendering .....	22
Abbildung 3. Planzeichnung mit Bemaßung des Schienensystems Version 3 (final).....	24
Abbildung 4. Patient während der CT-Aufnahme mit eingesetztem Schienensystem .....	30
Abbildung 5. Anatomische Landmarken als Begrenzung für Naso-, Oro- und Hypopharynx	32
Abbildung 6. Segmentierte Atemwege mit Landmarken in der 3D Ansicht.....	33
Abbildung 7. Verteilungsdiagramme zum Patientenkollektiv nach Alter, BMI und STOP- BANG-Risiko .....	36
Abbildung 8. Onkologische Einteilung der Patientenkohorte .....	37
Abbildung 9. MinCSA in mm <sup>2</sup> : Boxplot und Wertetrippel im Streudiagramm .....	39
Abbildung 10. Lokalisation und Form der minCSA.....	40
Abbildung 11. MeanCSA in mm <sup>2</sup> : Boxplot und Wertetrippel im Streudiagramm.....	41
Abbildung 12. MeanCSA in mm <sup>2</sup> : Verschiedene Pharynxabschnitte im Vergleich .....	42
Abbildung 13. Totales Volumen in cm <sup>3</sup> : Boxplot und Wertetrippel im Streudiagramm .....	43
Abbildung 14. Volumina verschiedener Pharynxabschnitte in cm <sup>3</sup> .....	44
Abbildung 15. Einfluss des Geschlechtes auf den PAS mit 95% Konfidenzintervall.....	45
Abbildung 16. Einfluss des STOP-BANG Risikos auf den PAS mit 95% Konfidenzintervall .....	48
Abbildung 17. Einfluss der Rekonstruktionsart auf den PAS mit 95% Konfidenzintervall....	50
Abbildung 18. 2D-Rendering des PAS bei P <sub>0</sub> , P <sub>4</sub> und P <sub>8</sub> .....	54
Abbildung 19. Visualisierung des Hagen-Poiseuille'schen Gesetz.....	57
Abbildung 20. Mechanik des PAS (modifiziert nach [Tsuiki et al., 2005]) .....	60

## 7.2. Tabellenverzeichnis

Tabelle 1. Ausgewählte FDM-Druck Filamente.....	25
Tabelle 2. Ergebnisse der Filamenttestung .....	25
Tabelle 3. Ausgewählte Befestigungsmaterialien.....	26
Tabelle 4. Ergebnisse der Befestigungsmaterialtestung .....	26
Tabelle 5. Deskriptive Statistik minCSA in mm <sup>2</sup> .....	39
Tabelle 6. Linear Mixed Model Analyse minCSA in mm <sup>2</sup> .....	39
Tabelle 7. OSA-Risiko in Bezug auf die minCSA .....	40
Tabelle 8. Deskriptive Statistik meanCSA in mm <sup>2</sup> .....	41
Tabelle 9. Linear Mixed Model Analyse meanCSA in mm <sup>2</sup> .....	41
Tabelle 10. Deskriptive Statistik Volumen in cm <sup>3</sup> .....	43
Tabelle 11. Linear Mixed Model Analyse Volumen in cm <sup>3</sup> .....	43
Tabelle 12. Flächen in mm <sup>2</sup> und Volumina in cm <sup>3</sup> aufgeteilt nach den Geschlechtern.....	45
Tabelle 13. Flächen in mm <sup>2</sup> und Volumina in cm <sup>3</sup> aufgeteilt nach den Altersgruppen.....	46
Tabelle 14. Flächen in mm <sup>2</sup> und Volumina in cm <sup>3</sup> aufgeteilt nach dem BMI.....	47
Tabelle 15. Flächen in mm <sup>2</sup> und Volumina in cm <sup>3</sup> aufgeteilt nach dem STOP-BANG-Risiko .....	47
Tabelle 16. Flächen in mm <sup>2</sup> und Volumina in cm <sup>3</sup> aufgeteilt nach der Tumorlokalisierung.....	49
Tabelle 17. Flächen in mm <sup>2</sup> und Volumina in cm <sup>3</sup> aufgeteilt nach der Tumorrekonstruktion	49
Tabelle 18. Flächen in mm <sup>2</sup> und Volumina in cm <sup>3</sup> aufgeteilt nach der Bestrahlungsart.....	51
Tabelle 19. Vergleich des Volumens in cm <sup>3</sup> mit Chan et al. ....	55



### 7.3. STOP-BANG Fragebogen



Klinikum rechts der Isar · MKG-Klinik · 81664 München



München, den 23.07.2021

#### Fragebogen

zur wissenschaftlichen Studie „**Prospektive Untersuchung des Einflusses einer Protrusion des Unterkiefers auf den PAS (posterior airway space)**“

**Patient:** \_\_\_\_\_  
Name, Vorname Geb.Datum

#### STOP-BANG Fragen

Schnarchen Sie laut? „laut“ bedeutet lauter als Sprechen oder hörbar durch eine geschlossene Tür	Ja	Nein
Fühlen Sie sich häufig müde oder schläfrig tagsüber?	Ja	Nein
Wurden Sie schon beobachtet, dass Sie im Schlaf aufhören zu atmen?	Ja	Nein
Werden oder wurden Sie wegen hohem Blutdruck behandelt?	Ja	Nein
Ist ihr Body-Mass-Index höher als 35 kg/m <sup>2</sup> ? Der BMI berechnet sich wie folgt: BMI = Körpergewicht in kg / (Körpergröße in m) <sup>2</sup> <b>Körpergewicht</b> in kg: <b>Körpergröße</b> in m:	Ja	Nein
Sind Sie älter als 50 Jahre?	Ja	Nein
Ist Ihr <b>Halsumfang</b> > 40cm bei Frauen bzw. > 43cm bei Männern?	Ja	Nein
Ist Ihr Geschlecht männlich?	Ja	Nein
<u>Summe:</u>		

## 7.4. Arbeitsablauf Segmentierung und Auswertung

### 3D Slicer Segmentation & Quantification

**3D Slicer Version:** 4.13.0 (preview) revision 30381 built 2021-11-06

**Datum** bei der Erstellung der Anleitung: 07.11.2021

Kontakt: jakob.zink@tum.de

1. Add Extension „**Segment Cross Section Area**“
  1. „View“ → „Extensions Manager“
  2. Install Extension „Sandbox“
  
2. Create a **Clone** of the CT (Module „Data“)
  1. Open Module „Data“
  2. Right Click on DICOM File in Data Module → Press „Clone“
  3. Name „CLONE [XY]“
  
3. **Markup Camper Plane** (Module „Markups“)
  1. Open Module „Markups“
  2. Create new „fiducial markup“ and name „Frankfurter Horizontale Fiducials“
  3. Open „Control Points“ menu
  
  4. Select left porus acusticus externus and name LPAE
  5. Select right porus acusticus externus and name RPAE
  6. Select left orbitale and name LOR
  7. Select right orbitale and name ROR
  8. Select spina nasalis post and name SNP
  9. Go to „Display - Advanced - 2D Display“ and check „Projection Visibility“
  10. Show „CLONE [XY]“ in View Panel: Open Module „Data“ and toggle on the view symbol
  
4. **Transformation** (Module „Transforms“)
  1. Open Module „Transforms“
  2. Create New Linear Transform
  3. Select under „Apply transform“ the cloned CT File „CLONE [XY]“ and the „Frankfurter Horizontale Fiducials“
  4. Align via Rotation the fiducials list to the Frankfurter Horizontale
  5. Select the cloned CT File „CLONE [XY]“ and the „Frankfurter Horizontale Fiducials“
  6. Press „Harden transform“ Button to fix the transformation
  
5. **Segmentation Editor** (Module „Segment Editor“)
  1. Add Segmentation „Airway“ and „Rest“
  2. Paint
  3. Grow from seeds „Initialize“
  4. Check whether it is correct, otherwise „Paint“ (it will update automatically)
  5. Click Apply
  
6. Scissor Tool for dividing the segmented Area in **Region of Interests** (Module „Segment Editor“)
  1. Add 3 new Segments called „Naso“, „Oro“ and „Hypo“ and select „Naso“
  2. Select „Scissors“ Tool
  3. Choose Operations: „Fill inside“, Shape: „Rectangle“ and Editable Area: „Inside Airway“
  4. Draw a Rectangle containing the Nasopharyngeal Airway
  5. Repeat Nr. 6.2-6.4 for „Oro“ and „Hypo“
  
7. **Segment Cross Section Area** (Module „Quantification“)
  1. Segmentation: „Segmentation“  
Volume: original CT (not the clone)  
Volume axis: slice  
 $(row, column, slice) = (axial, sagittal, coronal) = (X, Y, Z)$
  2. Apply
  3. Copy table

*jakob.zink@tum.de*

## 7.5. Ethikvotum

727/20 S



Technische Universität München



Ethikkommission

Ethikkommission an der Technischen Universität München  
Ismaninger Str. 22 · 81675 München · Germany

Klinikum rechts der Isar  
Technische Universität München  
Klinik und Poliklinik für Mund-, Kiefer-  
und Gesichtschirurgie  
Dr. med. Dr. med. dent. Tobias Unterhuber  
Ismaninger Str. 22  
81675 München

**Prof. Dr. Georg Schmidt**  
Vorsitzender

**Prof. Dr. Kurt Ulm**  
Stellvertretender Vorsitzender

Ismaninger Str. 22  
81675 München  
Germany

Tel: 089 4140-4371  
Fax: 089 4140-4199

ethikkommission@mri.tum.de  
www.ek.med.tum.de

München, 14.12.2020

Unser Zeichen: **727/20 S-KK** (bitte bei Schriftwechsel angeben)

### **Beratung nach § 15 Berufsordnung für Ärzte in Bayern**

Studientitel: Der Einfluss einer Protrusion des Unterkiefers auf den  
Posterior Airway Space  
Antragsteller: Dr.med. Dr. med. dent. Tobias Unterhuber

Sehr geehrter Herr Dr. Unterhuber,

die Ethikkommission hat Ihren Antrag vom 25.11.2020 auf der Basis der vorgelegten Unterlagen geprüft.

### **Die Ethikkommission erhebt keine Einwände gegen die Durchführung der Studie.**

Die ethische und rechtliche Verantwortung für die Durchführung dieser Studie verbleibt bei Ihnen. Änderungen des Protokolls sind zur erneuten Prüfung einzureichen. Das Studienende ist anzuzeigen und ein Kurzbericht über das Ergebnis der Studie ist vorzulegen. Die Ethikkommission empfiehlt die Eintragung des Forschungsprojektes in ein WHO-anerkanntes Register.

Datenschutzrechtliche Aspekte von Forschungsvorhaben werden durch die Ethikkommission grundsätzlich nur cursorisch geprüft. Dieses Votum / diese Bewertung ersetzt mithin nicht die Konsultation des zuständigen betrieblichen oder behördlichen Datenschutzbeauftragten.

Die Ethikkommission empfiehlt bei Kooperationen mit anderen Einrichtungen grundsätzlich eine vertragliche Regelung. Wenden Sie sich zur weiteren Beratung an Ihre für Verträge zuständige Abteilung.

Die Ethik-Kommission wünscht Ihnen für Ihr Vorhaben viel Erfolg.

Mit freundlichen Grüßen

  
Prof. Dr. Georg Schmidt  
Vorsitzender der Ethikkommission

Seite 1 von 2

727/20 S

vorgelegte Unterlagen:

Antrag vom 25.11.2020

Anschreiben

x2a\_Studieninformation PatientenPAS\_Schiene

Ethikkommission\_Studienprotokolle-PAS\_06042020\_korr\_LMR

Lebenslauf T. Unterhuber 2020

pas-1

stopbang

Initial unvollständig - nachgereichte Unterlagen vom 09.12.2020; Eingang 09.12.2020

x2a\_Studieninformation PatientenPAS\_Schiene\_Version9122020

Seite 2 von 2

## **8. Curriculum Vitae**

## 9. Danksagung

Ganz herzlich möchte ich Herrn Privatdozent Dr. Dr. Lucas Ritschl dafür danken, mir mit dieser Studie einen Einstieg in das wissenschaftliche Arbeiten und Einblicke in die faszinierende Welt der Mund-, Kiefer- und Gesichtschirurgie ermöglicht zu haben. Durch die stets zügigen und konstruktiven Rückmeldungen wurde ein reibungsloser Ablauf der Studie erst möglich. Weiterer Dank gilt Herrn Privatdozent Dr. Dr. Jochen Weitz und Herrn Dr. Dr. Tobias Unterhuber, die gemeinsam mit Dr. Dr. Ritschl die Studie ins Leben gerufen haben. Herrn Prof. Dr. Dr. Klaus-Dietrich Wolff und Herrn Prof. Dr. Herbert Deppe möchte ich für die Möglichkeit danken, am Klinikum rechts der Isar im Rahmen meiner Dissertation zu forschen und Patienten zu akquirieren.

Ganz besonderer Dank gilt Frau Dr. Dr. Alexandra Behr für die unermüdliche, umfassende und hilfreiche Betreuung meiner Arbeit. Du warst zu jeder Zeit erreichbar und hast dich immer tatkräftig für die Studie und mein Vorankommen eingesetzt. Auch möchte ich mich beim CT-Team der Diagnostischen und Interventionellen Radiologie bedanken: Bei euch wurde ich immer herzlich aufgenommen und trotz des straffen Untersuchungszeitplans habt ihr mir stets meine Patientenuntersuchungen ermöglicht und mich dabei unterstützt.

Herrn Privatdozent Dr. Dr. Achim von Bomhard möchte ich für seine Unterstützung in allen Bereichen herzlich danken. Dank dir habe ich die Möglichkeit, in einem tollen Team meinen Traumberuf in meiner Heimat zu praktizieren.

Zu guter Letzt möchte ich mich bei meiner Familie, allen voran meinen Eltern, bedanken. Ohne eure kontinuierliche Unterstützung hätte ich diese vorliegende Arbeit, mein Studium und vieles andere nicht erreichen können.