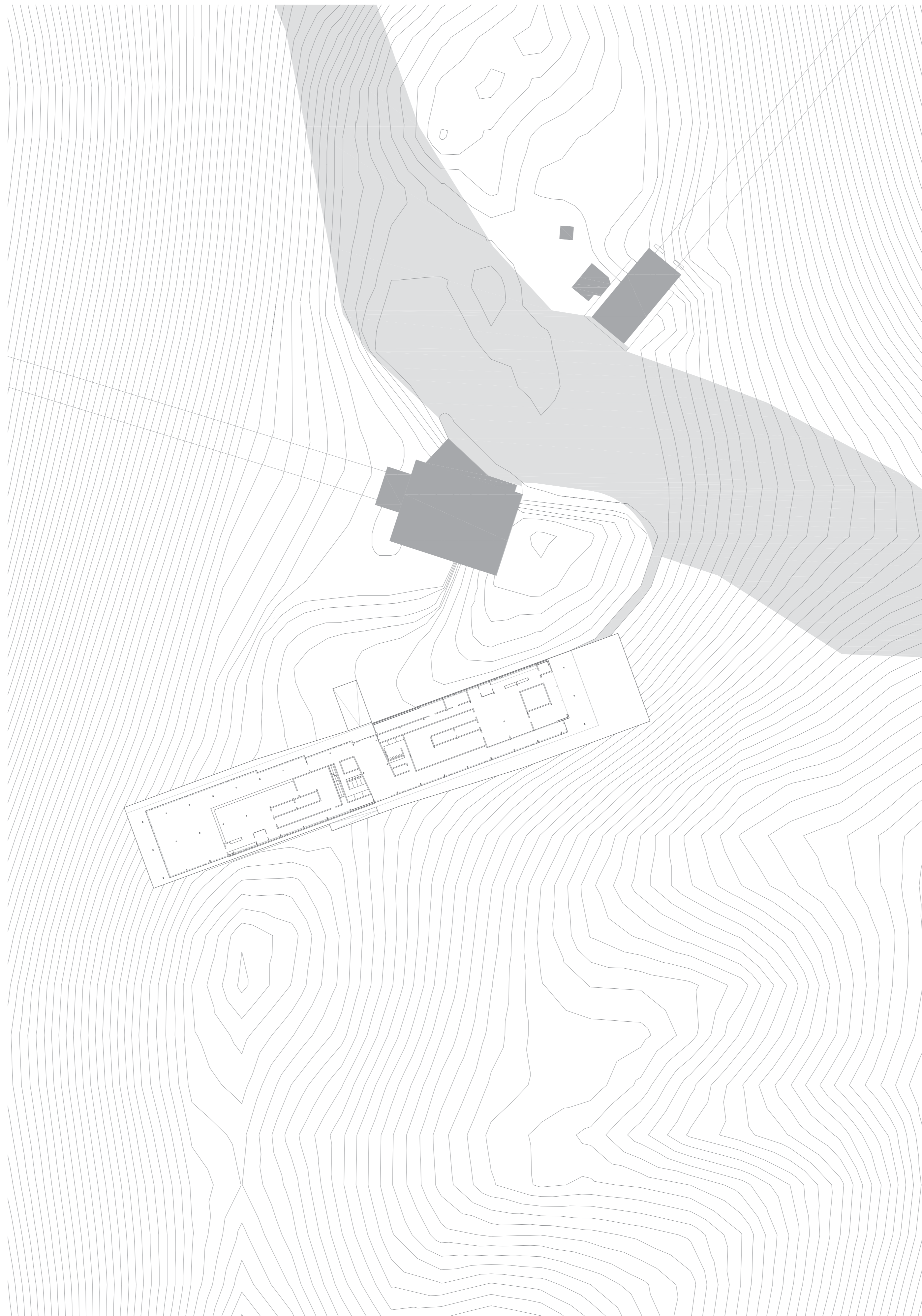


Ansicht Nord M 1:500

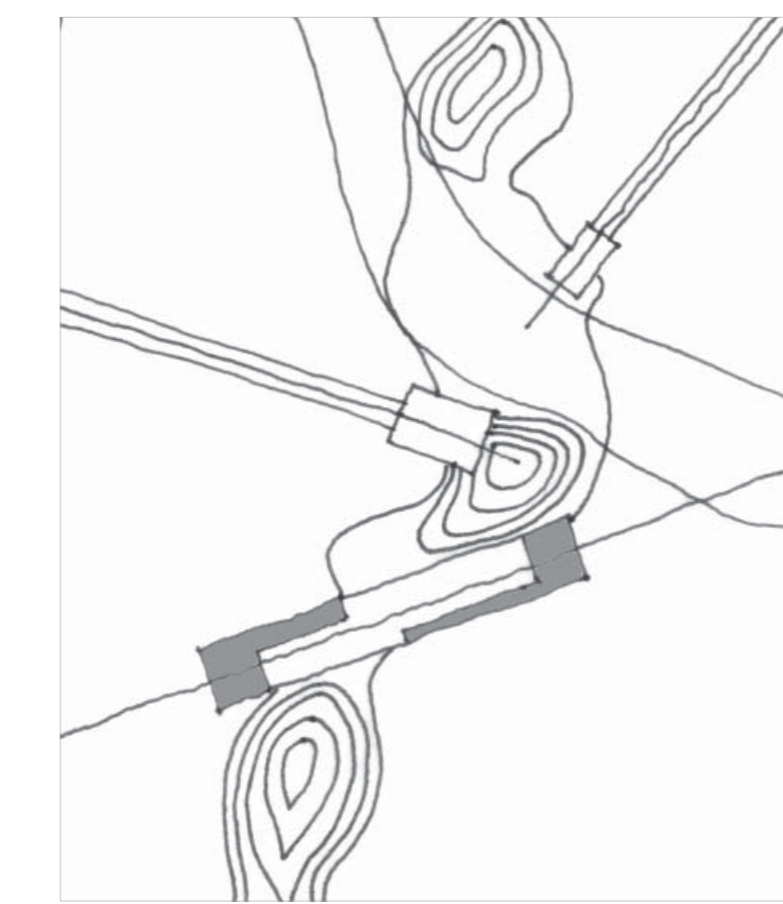
Lageplan 1:1000



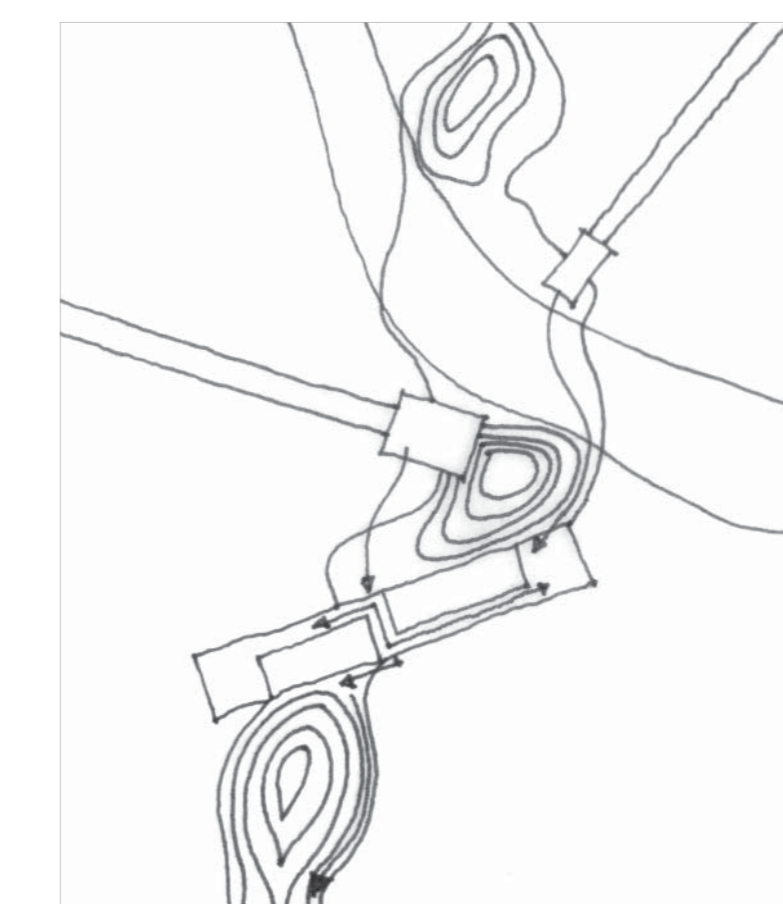
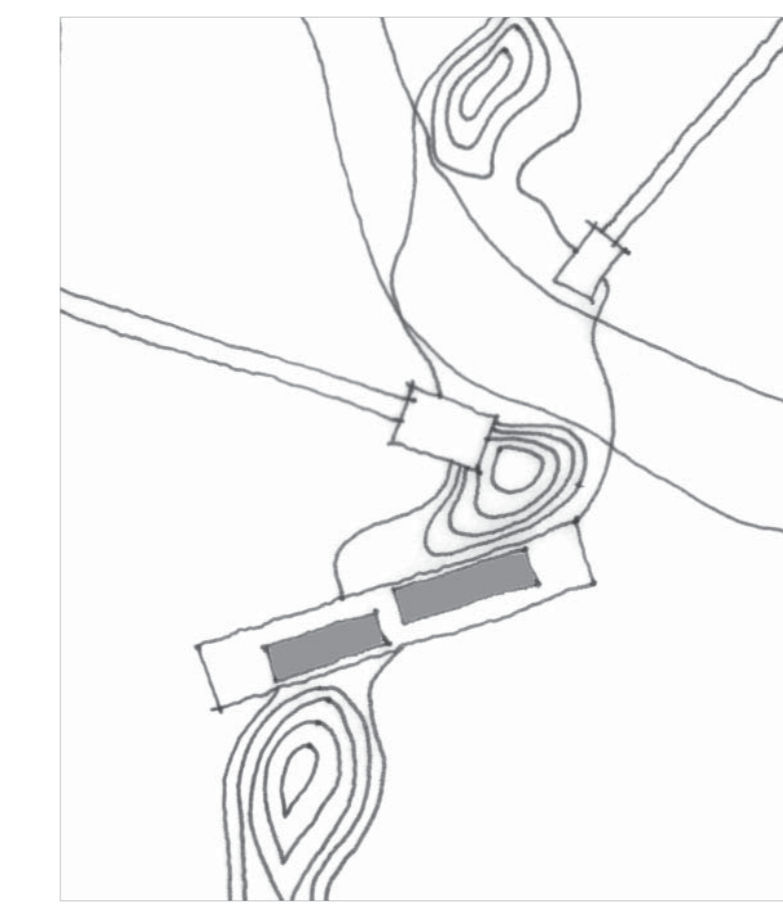
Lageplan mit Erdgeschossgrundriss M 1.500



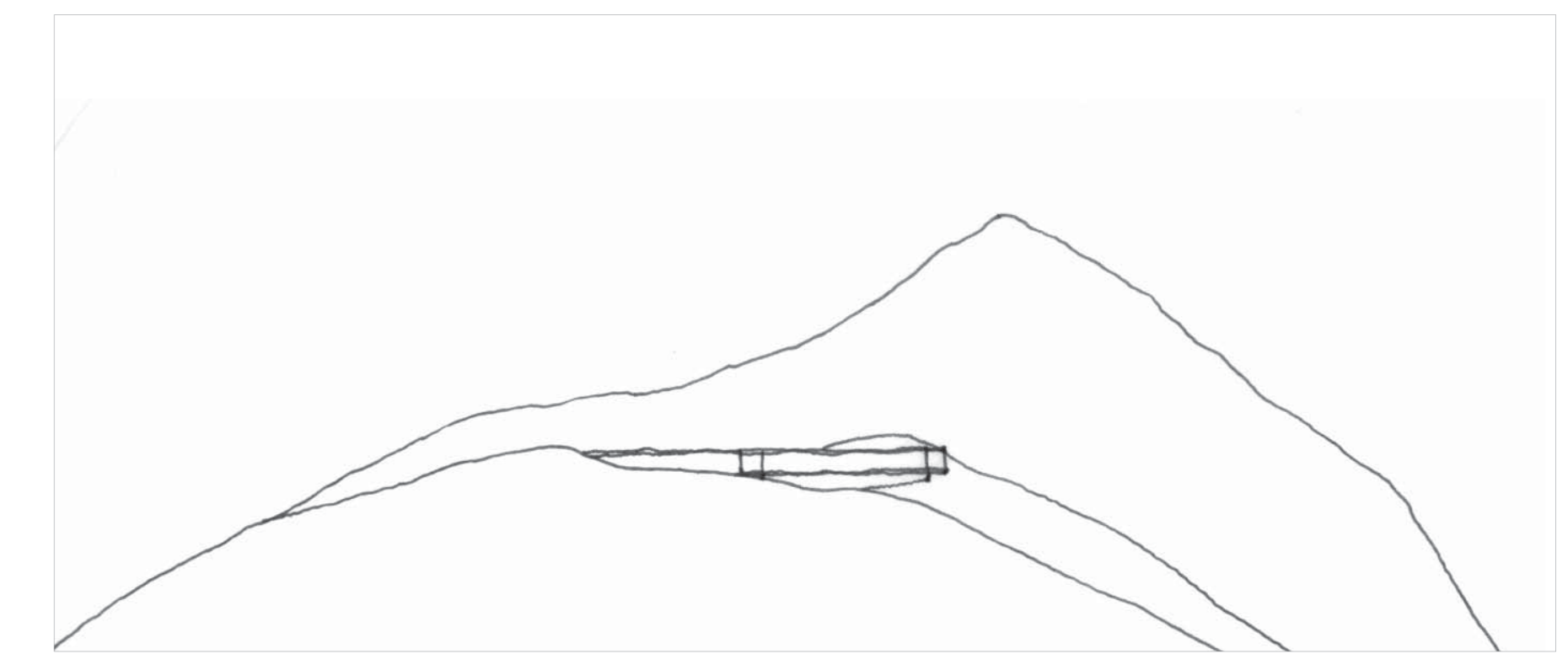
Skizzen zur Erläuterung der Entwurfsidee



Horizontale Einordnung in die Berglandschaft



Blickachsen



Zuordnung der Kerne an die Hügelrücken

Erschließung und weitere Wegführung

